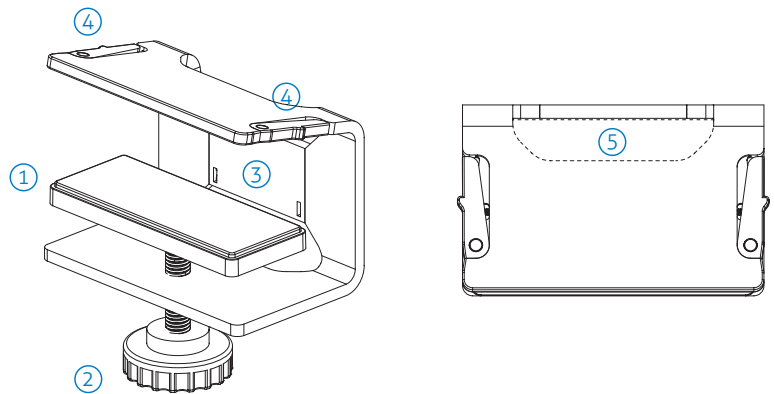


# Desk Clamp Mount für mediahub2/

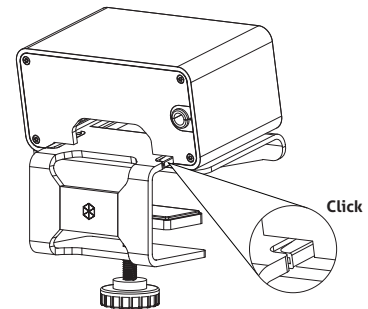
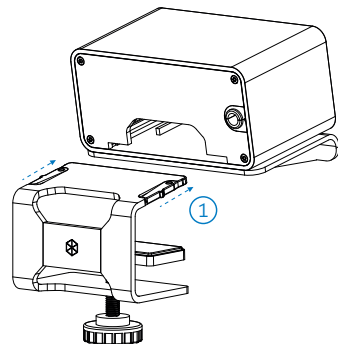
Desk Clamp Mount for mediahub2

- ① **Klemme/**  
Clamp
- ② **Einstellrad/**  
Setting wheel
- ③ **Abdeckung/**  
Cover
- ④ **Entriegelung/**  
Release Clip
- ⑤ **Kabelführung/**  
Cable routing



- ① **Schieben Sie den mediahub2 auf die Desk Clamp Mount, bis Sie ein „Click“ hören.**

Slide the mediahub2 into the Desk Clamp Mount until you can hear a „click“.



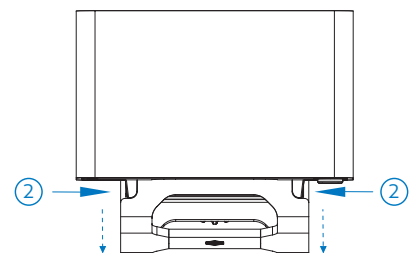
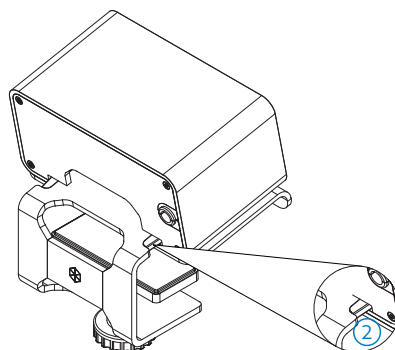
- ② **Durch Eindrücken der Entriegelungen auf beiden Seiten, können Sie den mediahub2 wieder abziehen.**

You can release the mediahub2 by pressing the release clips on both sides.

Mehr Informationen und detaillierte Anleitungen finden Sie hier online unter:

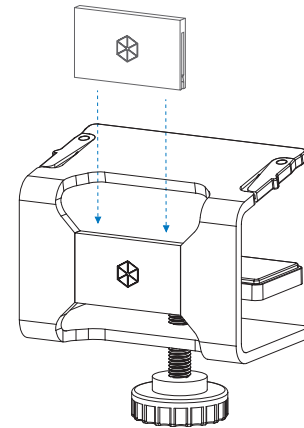
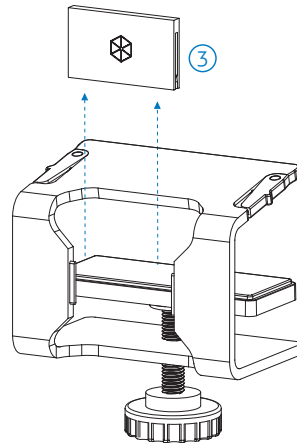
You can find more information and detailed instructions online here:

[help.purelink.de](http://help.purelink.de)



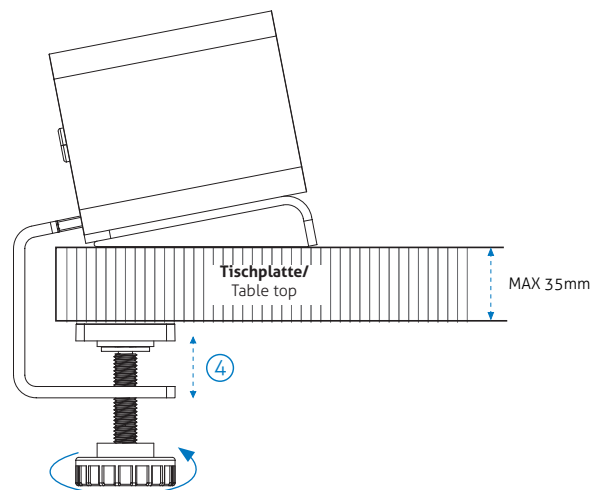
- ③ Die Abdeckung kann nach oben abgezogen werden, so dass die Kabel aus dem mediahub2 dahinter gelegt werden können.

The cover can be pulled upwards so that the mediahub2 cables can be routed behind it.



- ④ Mit dem Einstellrad unterhalb der Klemme können Sie den mediahub2 an einer Tischplatte befestigen.

By turning the setting wheel underneath the clamp, the mediahub2 can be attached/detached to a table top.



Mehr Informationen und detaillierte Anleitungen finden Sie hier online unter:

You can find more information and detailed instructions online here:

[help.purelink.de](http://help.purelink.de)

