

## BrackIT<sup>®</sup> L HD neig- und schwenkbare Wandhalterung

**Art.-Nr.: 1986**

Die neig- und schwenkbare Wandhalterung BrackIT L HD eignet sich für Einzelbildschirme zwischen 32 und 55" / 81 - 140 cm Bildschirmdiagonale.

Die Montage erfolgt in wahlweise in Landscape- oder Portrait-Ausrichtung mittels der inkludierten VESA-Universal-aufnahme bis maximal VESA 600 x 400 mm.

Der Neigungswinkel der Halterung kann stufenlos zwischen -2° und +12° variiert werden. Die Arretierung in der Wunschposition erfolgt dabei über zwei seitliche Drehgriffe.

Die Halterung ist zudem, abhängig von der Größe des montierten Bildschirms, bis zu  $\pm 45^\circ$  schwenkbar. Ein nachträglicher Niveaueausgleich von  $\pm 5^\circ$  ist montageseitig möglich.

Der Wandabstand kann mittels des Auszugs zwischen mindestens 60 bis maximal 500 mm eingestellt werden.

Die Kabelführung erfolgt entlang der Tragarme durch Kabelclips. Dadurch können die Kabel sauber verlegt werden und stören bei Bewegung der Halterung nicht.

Die maximale Traglast beträgt 40 kg.



VESA-Aufnahme bis max. 600 x 400 mm



werkzeuglos justierbarer Neigungswinkel



min. 60 bis max. 500 mm Wandabstand

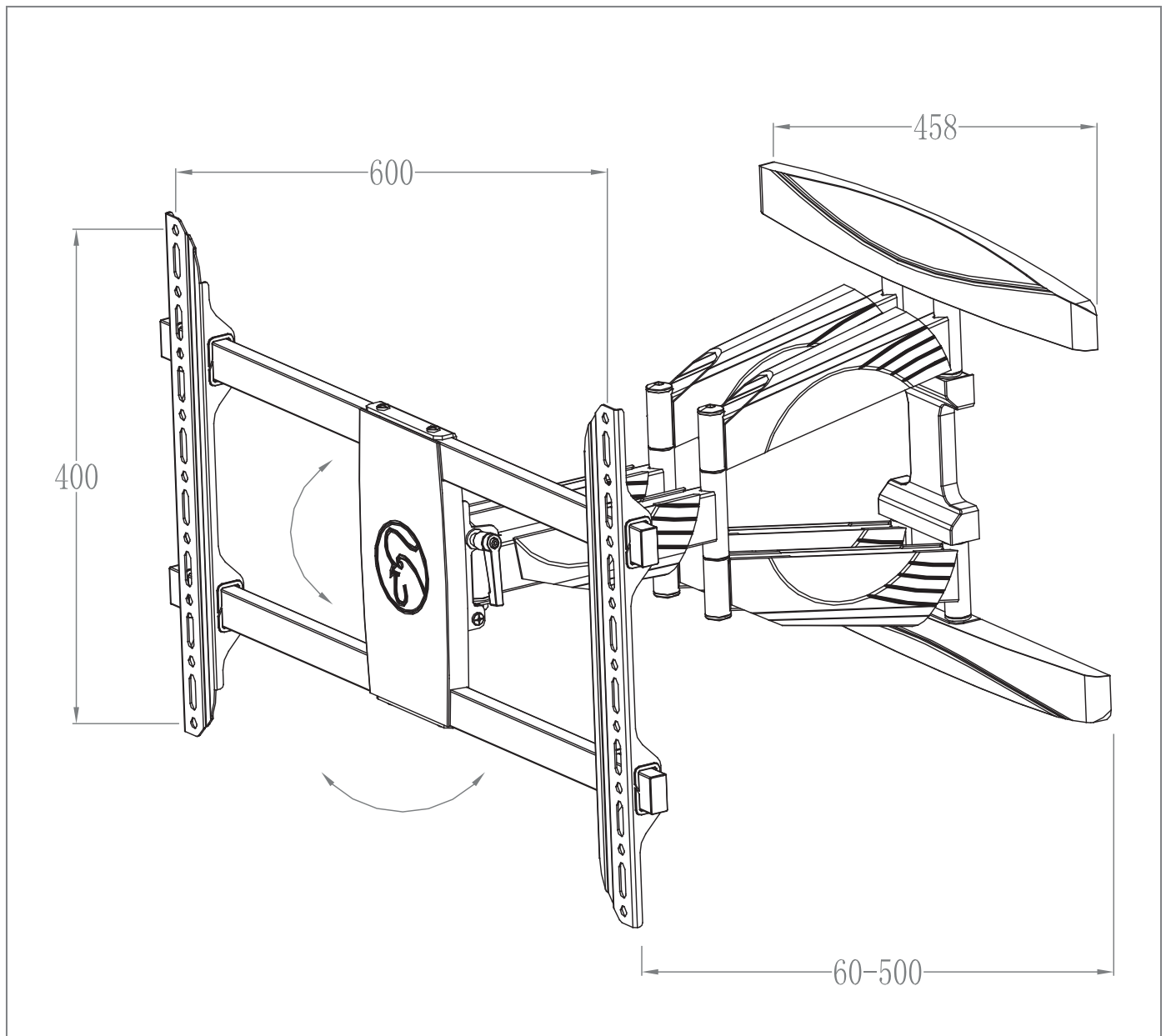
Technische Änderungen vorbehalten

## BrackIT<sup>®</sup> L HD

neig- und schwenkbare Wandhalterung

Art.-Nr.: 1986

- Montage in Landscape- oder Portrait-Ausrichtung
- 32 - 55" | 81 - 140 cm
- inkl. VESA-Universalaufnahme, bis maximal VESA 600 x 400 mm
- -2° bis +12° stufenlos neigbar
- werkzeuglos einstellbarer Neigungswinkel, arretierbar über seitliche Drehgriffe
- ± 45° schwenkbar, je nach Bildschirmgröße
- ± 5° nachträglicher Niveaueausgleich
- variabler Wandabstand, min. 60 bis max. 500 mm
- Kabelführung durch Kabelclips
- 40 kg maximale Traglast
- Farbe: schwarz



Technische Änderungen vorbehalten