

FL50S-825BL1

NEOMOUNTS SELECT BODENSTÄNDER

TECHNISCHE DATEN

ALLGEMEIN

Min. Bildschirmgröße*	37 inch
Max. Bildschirmgröße*	75 inch
Min. Gewicht	0 kg (pro Bildschirm)
Max. Gewicht	70 kg (pro Bildschirm)
Bildschirme	1
VESA-Muster	100x100 mm 100x150 mm 100x200 mm 120x120 mm 200x100 mm 200x200 mm 200x300 mm 200x400 mm 300x100 mm 300x200 mm 300x300 mm 350x350 mm 400x200 mm 400x300 mm 400x400 mm 440x400 mm 500x400 mm 600x200 mm 600x300 mm 600x400 mm
VESA-Minimum	100x100 mm
VESA-Maximum	600x400 mm
Hauptmaterial	Stahl

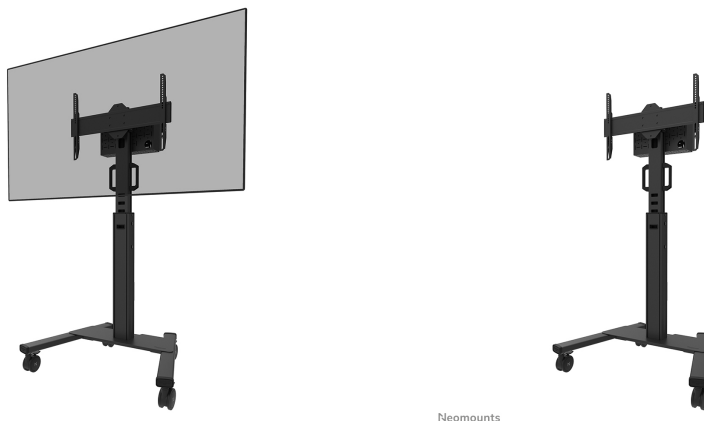
FUNKTIONALITÄT

Höhenverstellung	114,5-153,5 cm
Typ	Flach
Höhe	175 cm
Breite	90,3 cm
Tiefe	70,2 cm
Neigung (Grad)	+0°, -5°
Anpassungstyp	Manuell

INFORMATIONEN

Farbe	Schwarz
Garantie	5 Jahre
EAN code	8717371449650

*Bitte beachten: Die angegebenen Zollgrößen sind nur ein Anhaltspunkt, kombiniert mit dem Gewicht und den VESA-Größen. Das maximale Gewicht und die VESA-Größe sind absolute Beschränkungen für die Produkte und sollten nicht überschritten werden.



Neomounts Select FL50S-825BL1 mobiler Bodenständer für 37-75" Bildschirme - Schwarz

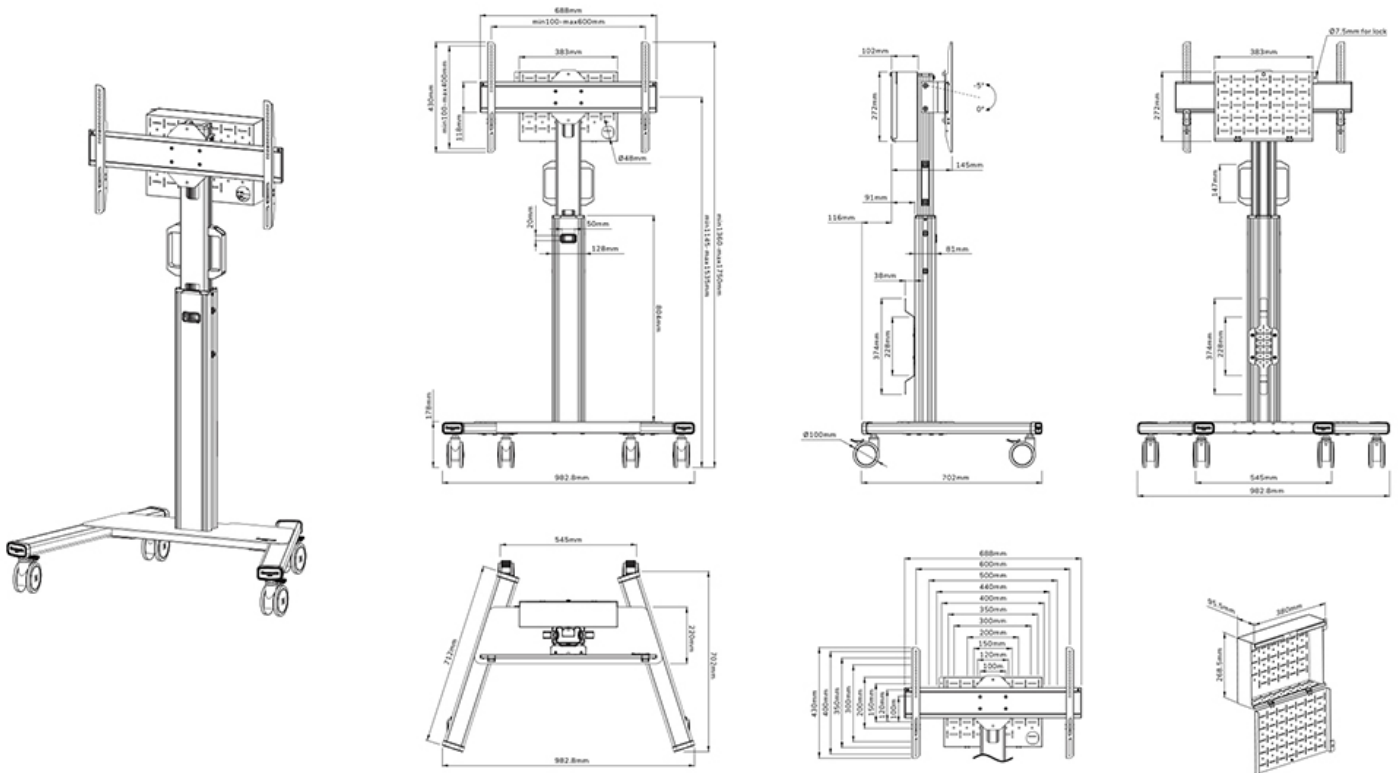
Der Neomounts Select FL50S-825BL1 ist ein mobiler Bodenständer für Flachbildschirme bis zu 75" mit einer maximalen Tragfähigkeit von 70 kg. Der Bodenständer ist manuell in der Höhe verstellbar (114,5-153,5 cm), ebenso wie der Kopf der Halterung. Ein abschließbares, belüftetes Hardwarefach mit Kabelöffnung ist im Lieferumfang enthalten und optional für die Installation einsetzbar (sowohl im Hoch- als auch im Querformat).

Der Trolley verfügt über praktische Griffe und vier solide 10 cm große, feststellbare Doppelaufrollen, mit denen Sie das Bodenstativ überall hinbewegen und einsetzen können, wo Sie wollen. Dank der großen Lenkrollen stellen Schwellen oder Teppiche für den FL50S-825BL1 keine Herausforderung dar. Das clevere interne Kabelmanagementsystem verfügt über verschiedene Ein- und Ausgänge für einen flexiblen Einsatz (oben, in der Mitte, wo der Mediaplayer platziert wird, und unten am Trolley) und verdeckt und führt die Kabel vom Bodenstativ zum Bildschirm. Der Bodenständer verfügt an der Rückseite über eine praktische Kabelführungshalterung, die ein einfaches und sicheres Verschieben ermöglicht. Zusätzlich ist an der Unterseite des Wagens ein Platz mit Kabelbinder-Löchern für die Installation einer Steckdosenleiste vorhanden.

Das optional erhältliche Videobar- und Multimedia-Kit AFLS-825BL1 ermöglicht die Installation einer separaten Kamera-Ablage und einer Ablage für Multimedia-Geräte am Wagen. Im Kit enthalten ist ein Adapter für die Logitech Rally Bar (Mini). Die Multimedia-Ablage ist außerdem für die Installation von u.a. Logitech Tap geeignet.

FL50S-825BL1

NEOMOUNTS SELECT BODENSTÄNDER



Neomounts