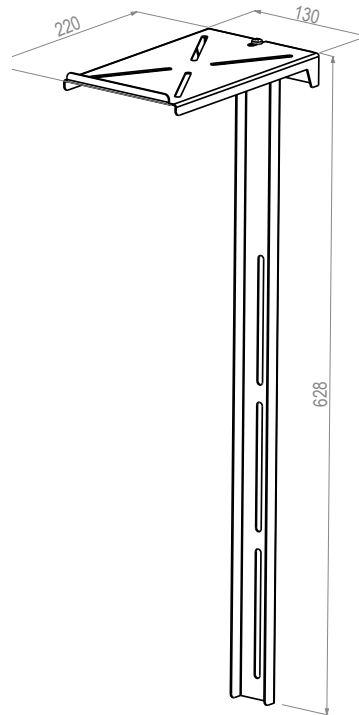


HP Lift Serie | optionales Zubehör

HP Lift - Camera Holder

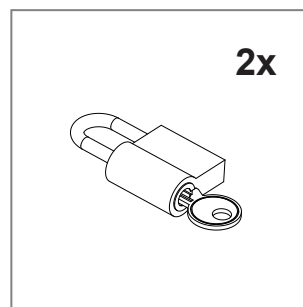
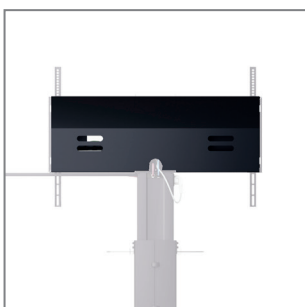
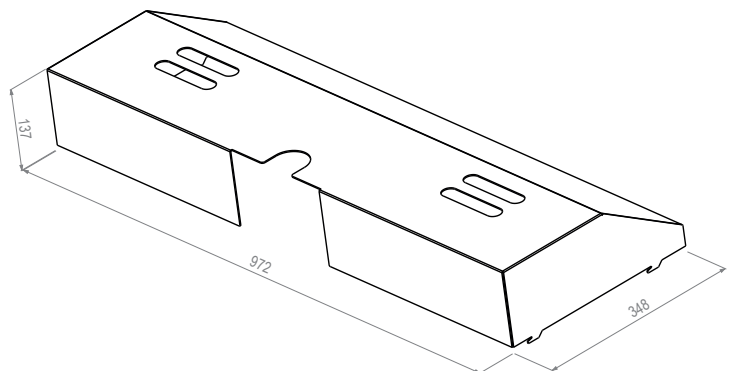
- optionale Kameraaufnahme
- nutzbar mit
 - HP Lift Mobile | Art.-Nr.: 8265
 - HP Lift Floorstand | Art.-Nr.: 8266
 - HP Lift Floor-Wall | Art.-Nr.: 8267
- montageseitig höhenverstellbar dank Langlochbohrung
- 5 kg max. Traglast
- lösungsmittelfreie, schlag- und kratz feste Pulverbeschichtung in schwarz



Art.-Nr.: 8910

HP Lift - Cover incl. Padlocks

- optionale Rückabdeckung
- nutzbar mit
 - HP Lift Mobile | Art.-Nr.: 8265
 - HP Lift Floorstand | Art.-Nr.: 8266
 - HP Lift Floor-Wall | Art.-Nr.: 8267
- Schutz von AV-Equipment vor Fremdzugriff
- abschließbar -
2 Schlösser in Lieferumfang enthalten
- lösungsmittelfreie, schlag- und kratz feste Pulverbeschichtung in schwarz

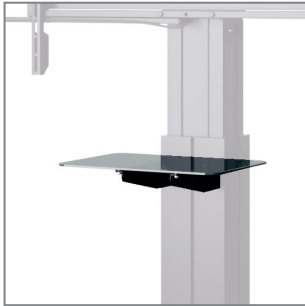
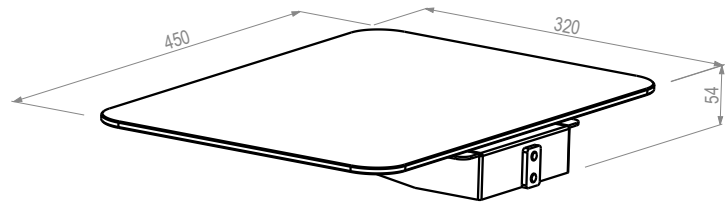


Art.-Nr.: 8911

HP Lift Serie | optionales Zubehör

HP Lift - AV Shelf

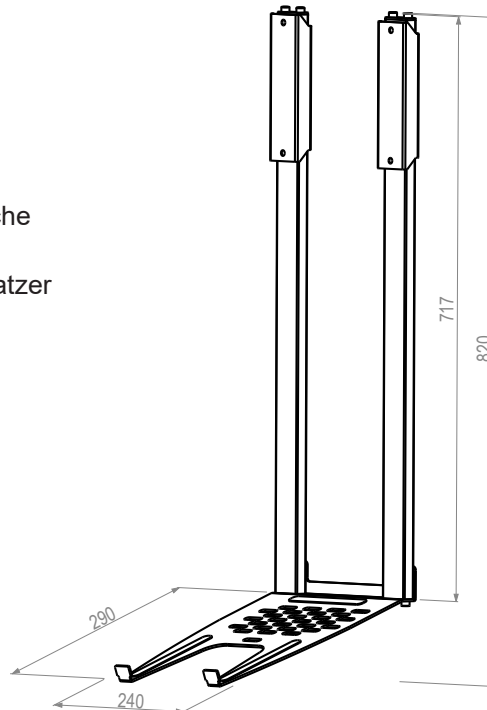
- optionale Ablage für AV-Zubehör
- nutzbar mit
 - HP Lift Mobile | Art.-Nr.: 8265
 - HP Lift Floorstand | Art.-Nr.: 8266
 - HP Lift Floor-Wall | Art.-Nr.: 8267
- Montagehöhe entlang der Säule frei wählbar (montageseitig)
- 7 kg max. Traglast
- lösungsmittelfreie, schlag- und kratzfeste Pulverbeschichtung in schwarz



Art.-Nr.: 8912

HP Lift - Laptop Holder

- optionale Laptop-Ablage
- nutzbar mit
 - HP Lift Mobile | Art.-Nr.: 8265
 - HP Lift Floorstand | Art.-Nr.: 8266
 - HP Lift Floor-Wall | Art.-Nr.: 8267
- Taillierte Form und durchgestanzte Oberfläche für optimale Wärmeableitung
- Rutschfeste Silikon-Auflagen verhindern Kratzer und halten den Laptop sicher in Position
- montageseitig höhenverstellbar dank Langlochbohrung
- 5 kg max. Traglast
- lösungsmittelfreie, schlag- und kratzfeste Pulverbeschichtung
- Farbe: schwarz



Art.-Nr.: 8915