

BL Tilt 200 **neigbare Wandhalterung**

Art.-Nr.: 8401

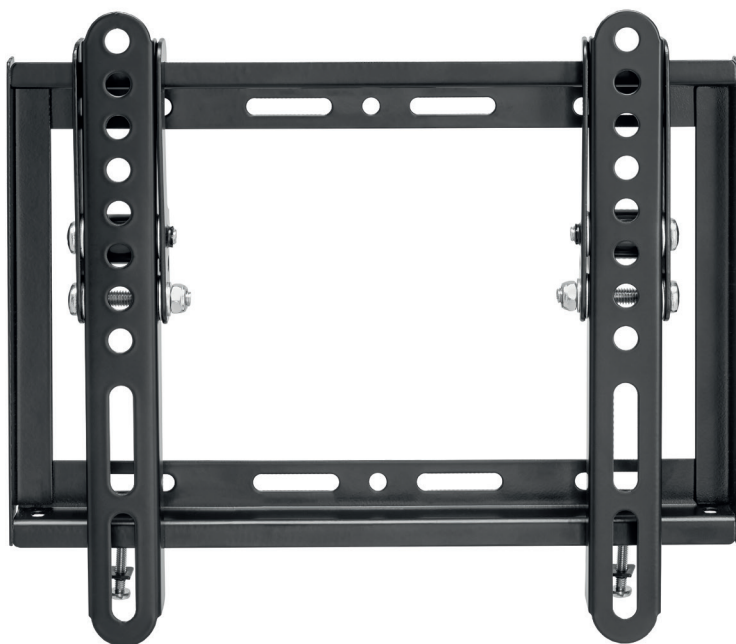
Die neigbare Wandhalterung BL Tilt 200 eignet sich für Bildschirme mit einer Diagonale zwischen 32 und 42" | 81 - 107 cm.

Der universelle VESA-Standard wird bis zu einer Größe von max. VESA 200 x 200 mm unterstützt und der Bildschirm kann wahlweise in Landscape- oder Portrait-Ausrichtung montiert werden.

Die stabile Halterung bietet zudem die Option den Bildschirm montageseitig zwischen 0 und +12° zu neigen.

Der Wandabstand fällt mit 28 mm äußerst gering aus. Die maximale Traglast beträgt 30 kg.

Die Oberflächen der Halterung sind mit einer schlag- und kratzfesten Pulverbeschichtung in schwarz veredelt.

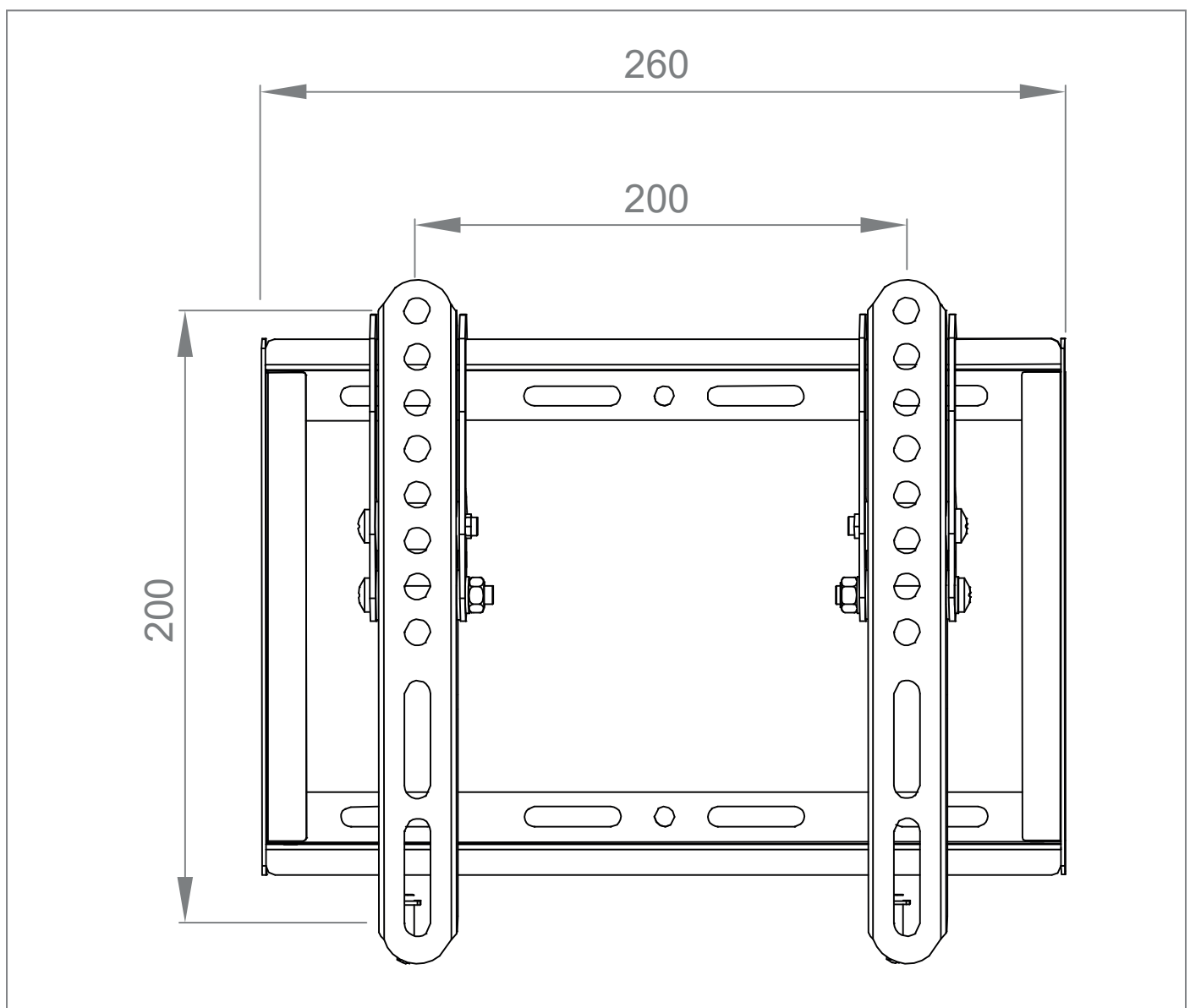


Technische Änderungen vorbehalten

BL Tilt 200 neigbare Wandhalterung

Art.-Nr.: 8401

- für Flachbildschirme von 32 - 42" | 81 - 107 cm
- Montage in Landscape- oder Portrait-Ausrichtung
- inkl. Universalaufnahme, max. VESA 200 x 200 mm
- 28 mm Wandabstand
- 0° bis +12° neigbar, montageseitig
- schlag- und kratzfest pulverbeschichtet
- Farbe: schwarz
- 30 kg maximale Traglast
- einfache Montage



Technische Änderungen vorbehalten