

VB-STND-008

Bedienungsanleitung



Vielen Dank, dass Sie sich für ViewSonic® entschieden haben

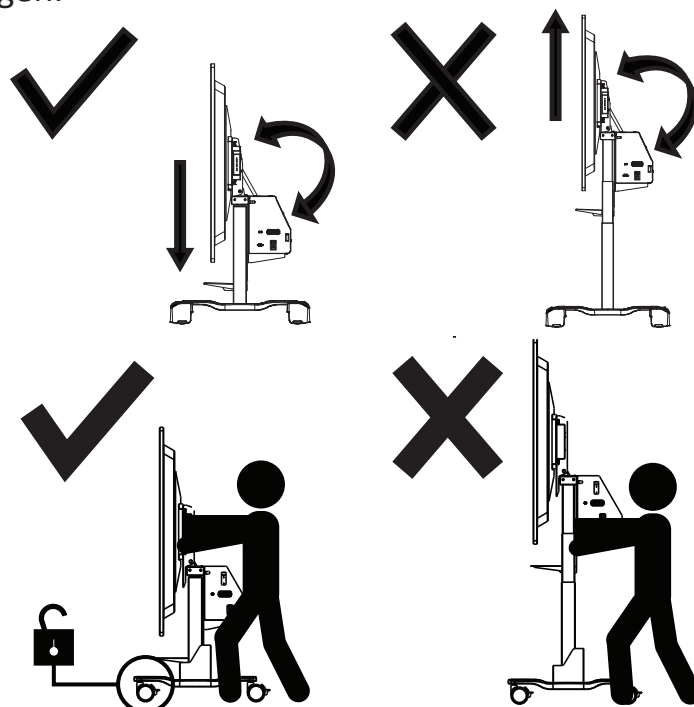
Als einer der weltweit führenden Anbieter von visuellen Lösungen verpflichtet sich ViewSonic®, die Erwartungen der Welt an technologische Weiterentwicklung, Innovation und Einfachheit zu übertreffen. Wir bei ViewSonic® glauben, dass unsere Produkt das Potenzial haben, die Welt positiv zu beeinflussen, und wir sind davon überzeugt, dass Ihnen das ViewSonic®-Produkt, für das Sie sich entschieden haben, gute Dienste leisten wird.

Vielen Dank nochmals, dass Sie sich für ViewSonic® entschieden haben!

Sicherheitshinweise

Bitte lesen Sie vor Inbetriebnahme des Gerätes die **Sicherheitshinweise**.

- Bewahren Sie diese Anleitung zum künftigen Nachschlagen an einem sicheren Ort auf.
- Lesen Sie alle Warnhinweise und befolgen Sie sämtliche Anweisungen.
- Vermeiden Sie jeglichen physischen Druck, Vibrationen sowie andere gewaltvolle Einflüsse während des Transports, Besitzes oder der Installation des Produktes. Andernfalls kann es zu Schäden kommen.
- Stellen Sie das Produkt immer auf einen flachen, stabilen Untergrund.
- Achten Sie darauf, dass keine Flüssigkeiten, Gase oder korrosiven Materialien mit dem Gehäuse des Produktes in Kontakt kommen.
- Dieses Produkt hat keine Teile, die vom Nutzer repariert werden können. Jegliche Schäden durch eine vom Nutzer ausgeführte Demontage werden nicht durch die Garantie abgedeckt.
- Dieses Produkt dient ausschließlich der Benutzung mit einem kommerziellen ViewSonic®-Touchdisplay. Durch Verwendung mit einem anderen Modell kann es zu Instabilität und damit verbunden zu Verletzungen kommen.
- Dieses Produkt ist nur mit Bildschirmen bis zu einer maximalen Größe von **86 Zoll** kompatibel.
- Die maximale Belastbarkeit dieses Produktes beträgt **75 kg**.
- Vermeiden Sie Folgendes, damit keine Verletzungen und/oder Geräteschäden auftreten:
 - » Kinder dürfen das Gerät **NICHT** bedienen.
 - » Zur Vermeidung von Verletzungen von beweglichen Teilen **FERNHALTEN**.
 - » Wagen **NICHT** bewegen, wenn er auf die höchste Hubposition eingestellt ist.
 - » Wagen **NICHT** von vorne schieben oder anheben.
 - » Wagen **NICHT** durch Drücken gegen den IFP/Bildschirm bewegen.
 - » Wagen **NICHT** über Kabel oder unebene, verschmutzte und/oder geneigte Böden bewegen.




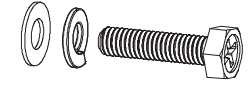
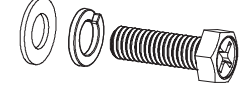
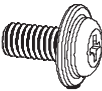
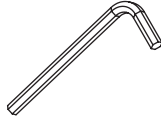


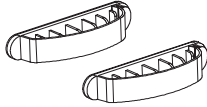



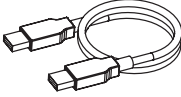
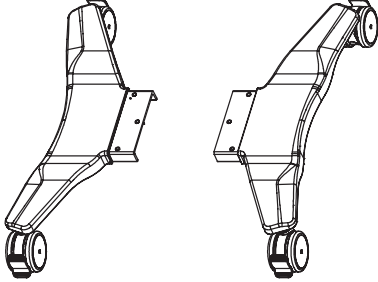
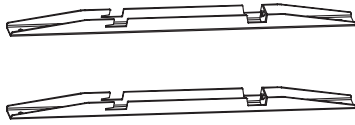
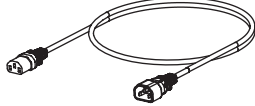
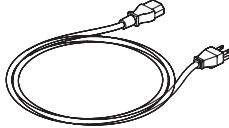

Inhalt

Sicherheitshinweise	3
Einleitung	5
Lieferumfang	5
Übersicht	7
Vorder- und Seitenansicht	7
I/O-Anschlüsse und Bedienelemente	7
Bedienfeld	8
Grundeinstellungen	9
Produkt montieren	9
Rollenabdeckungen aufbewahren.....	17
Verbindungen herstellen	18
An Stromversorgung anschließen.....	18
Mit Bedienfeld verbinden.....	19
Mit dem IFP verbinden	20
Hubfunktion steuern	21
Über den motorisierten Wagen oder das Bedienfeld	21
Über die App am IFP	22
Anhang	24
Technische Daten	24
Problemlösung.....	25
Informationen zu Richtlinien und Service	26
Informationen zur Konformität	26
FCC-Erklärung.....	26
Industry-Canada-Erklärung	26
CE-Konformität für europäische Länder.....	26
RoHS2-Konformitätserklärung	27
Indische Beschränkung zu gefährlichen Stoffen.....	28
Entsorgung zum Ende der Einsatzzeit	28
Hinweise zum Urheberrecht.....	29
Kundendienst.....	30
Eingeschränkte Garantie	31

Einleitung

Lieferumfang

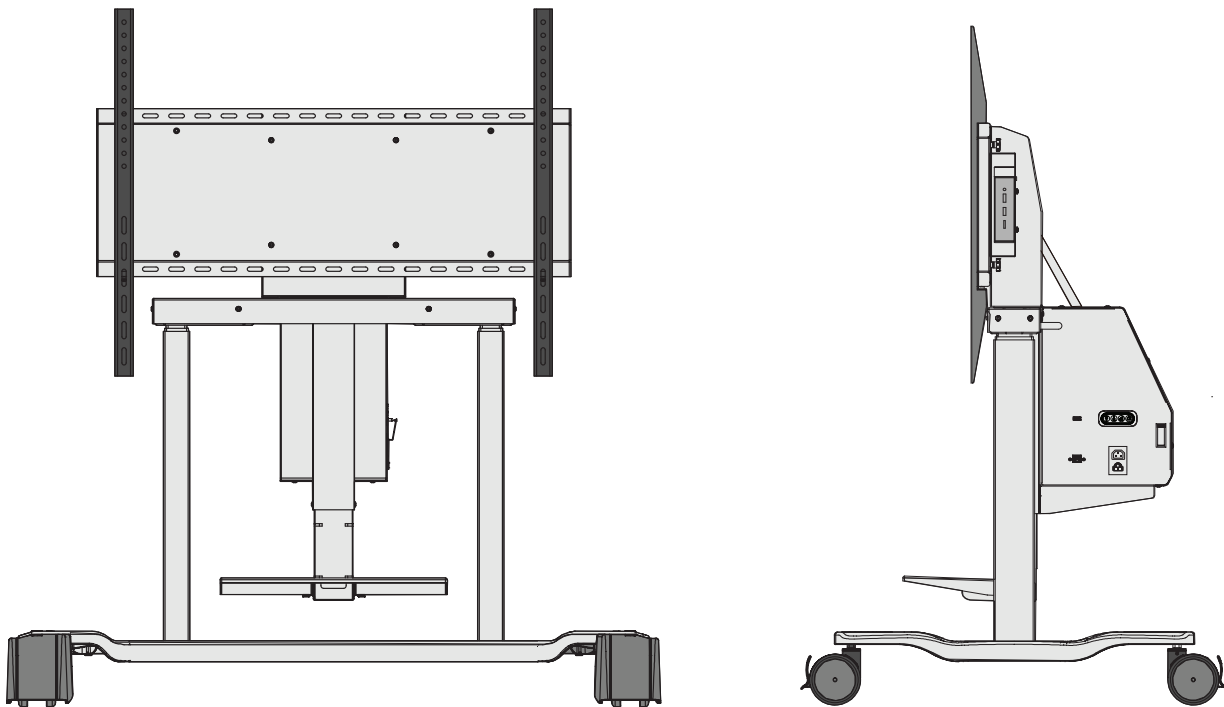
Buchstabe	Element	Menge	Beschreibung	Hinweis
A		2	Schrauben	M6 x 14 mm
B		6	Muttern	M8
C		4	Schrauben	M5 x 25 mm
D		4	Schrauben	M6 x 25 mm
E		4	Schrauben	M8 x 25 mm
F		4	Schrauben	M4 x 8 mm
G		1	Sechskantwerkzeug	4 mm
H		1	Schraubenschlüssel	
I		4	Rollenabdeckungen	Linke Abdeckungen x 2 Rechte Abdeckungen x 2
J		2	Anbringbare Kabelklemmen	
K		1	Bedienfeld	

Buchstabe	Element	Menge	Beschreibung	Hinweis
L		1	USB-Type-A-zu-USB-Type-A-Kabel	
M		2 (1 je Seite)	Basen des Wagens	
N		2	Montagehalterungen	
O		1	Stromverlängerungskabel	
P		1	Netzkabel	
Q		1	Tastaturablage	

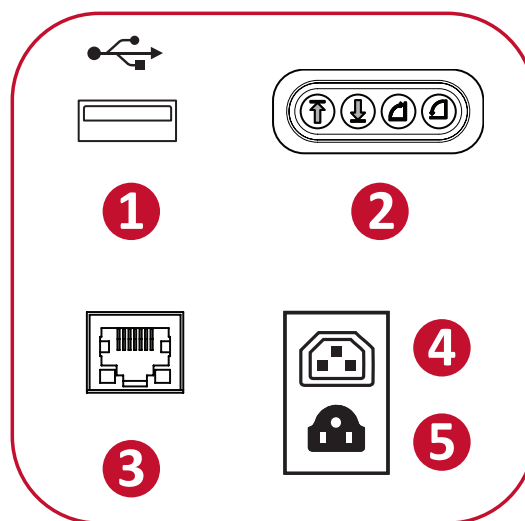
HINWEIS: Das mitgelieferte Netzkabel kann je nach Land variieren. Bitte wenden Sie sich für weitere Informationen an Ihren örtlichen Händler.

Übersicht

Vorder- und Seitenansicht



I/O-Anschlüsse und Bedienelemente

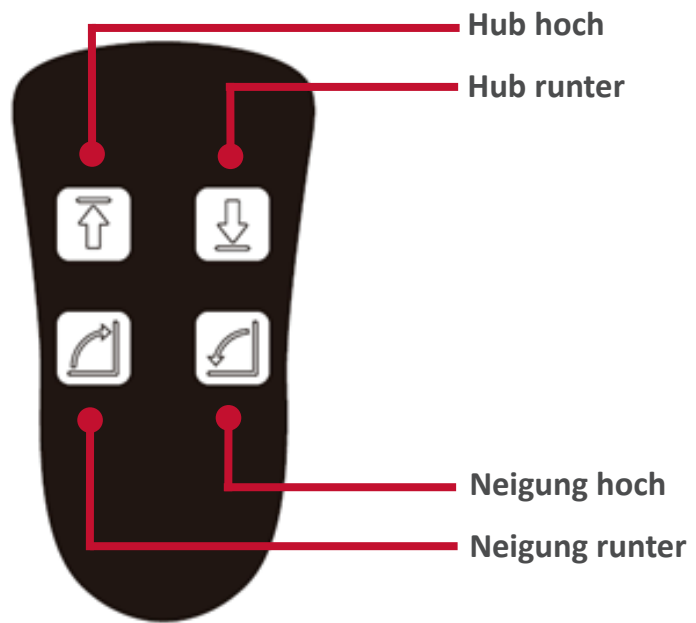


Bezeichnung	Port	Beschreibung
1	USB A ¹	USB-A-Anschluss
2	Hubtasten hoch/runter, Neigungstasten hoch/runter	Hubhöhe anpassen
3	RJ45 ²	RJ45-Anschluss
4	AC-Ausgang	Stromausgang
5	Netzanschluss	Stromeingang

¹Verwenden Sie den USB-A-A-Anschluss nur zur Verbindung mit einem IFP. Hubfunktion kann über die App am IFP gesteuert werden.

²Verwenden Sie den RJ45-Anschluss nur zur Verbindung mit dem Bedienfeld.

Bedienfeld

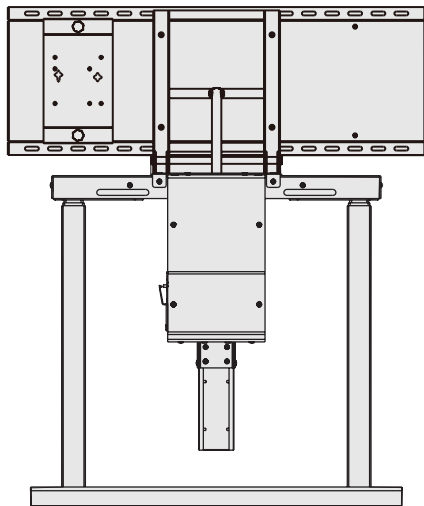


Grundeinstellungen

Produkt montieren

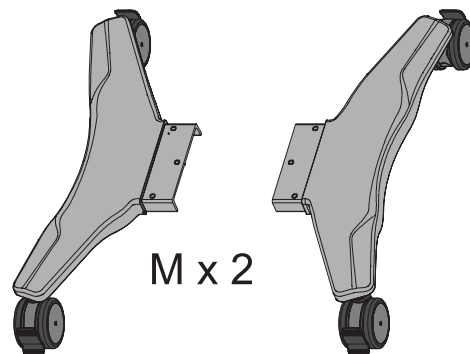
Schritt 1

1. Bereiten Sie folgende Dinge vor:



Hauptteil des motorisierten Wagens

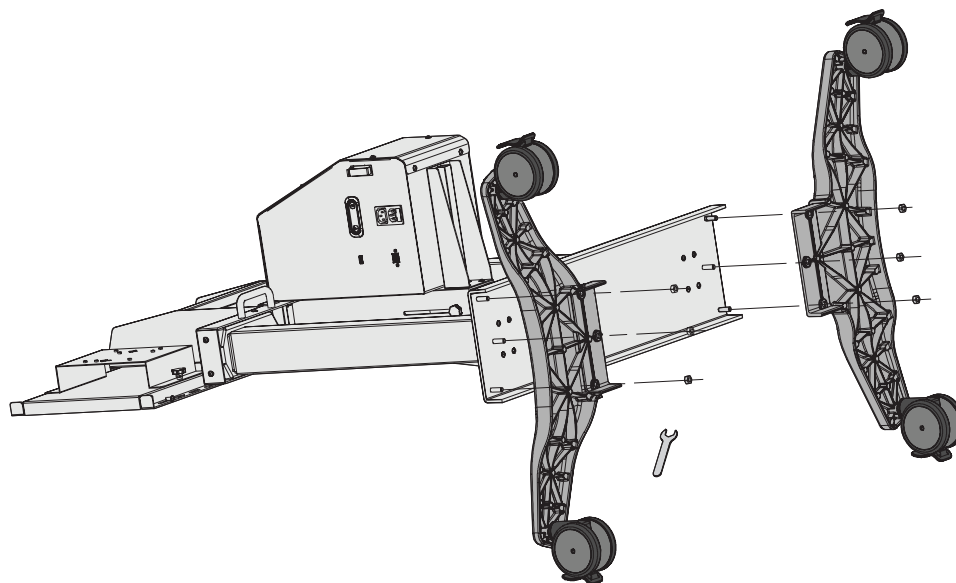
B x 6 H x 1



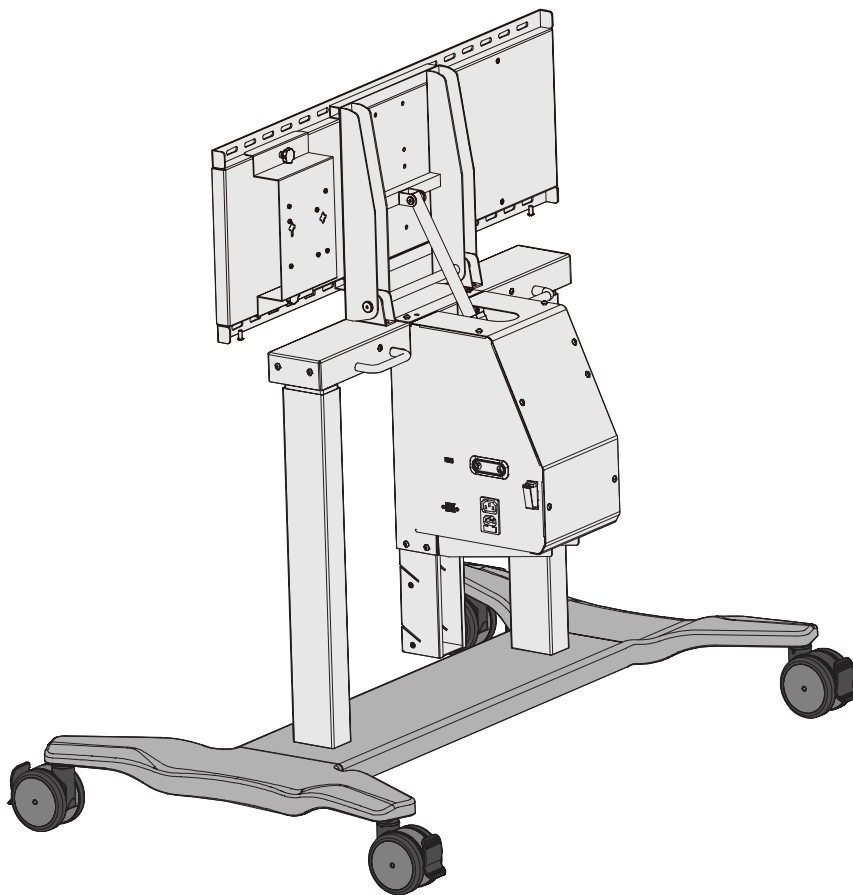
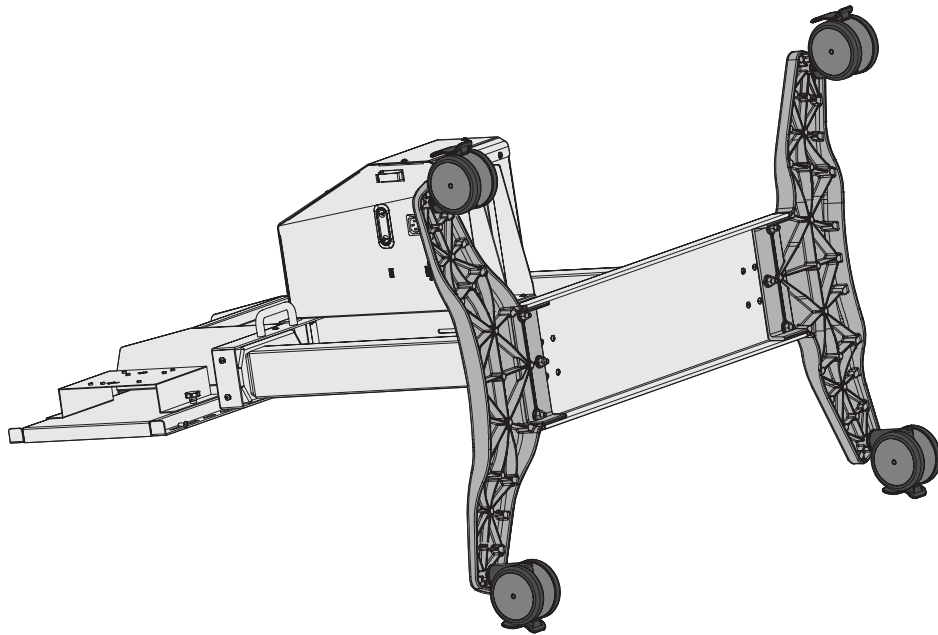
M x 2

Basis des motorisierten Wagens

2. Richten Sie die drei Löcher an der Basen des Wagens (M) an den Schrauben unter dem Hauptteil des Wagens aus. Sichern Sie den motorisierten Wagen mit den Muttern (B) am Hauptteil des Wagens. Verwenden Sie dazu den Schraubenschlüssel (H).



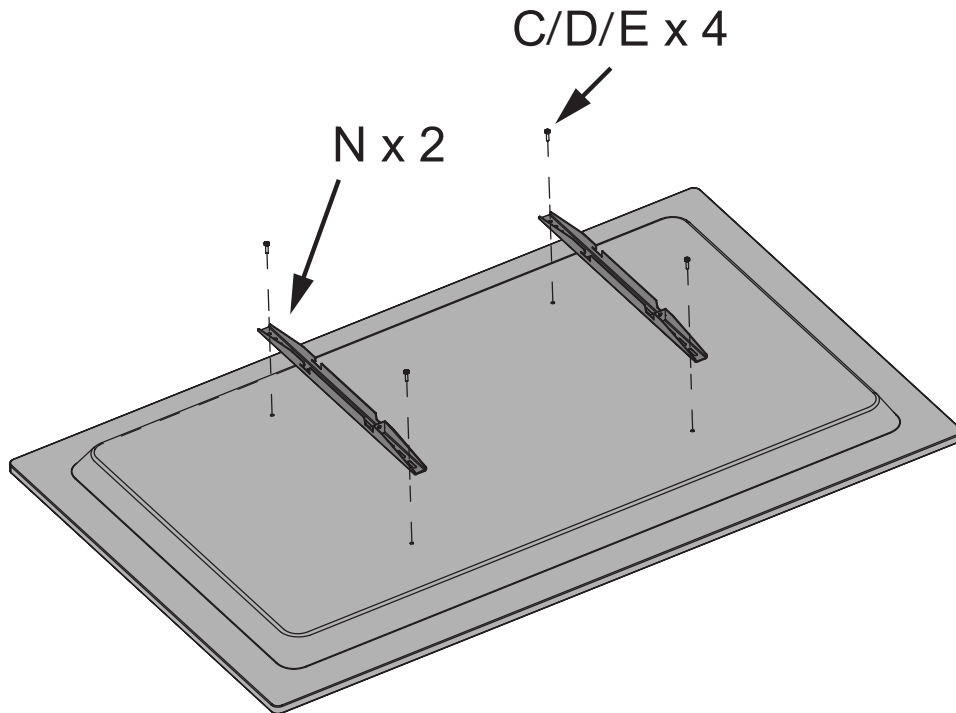
3. Achten Sie darauf, dass alle Muttern am montierten motorisierten Wagen fest angezogen sind.



Motorisierter Wagen

Schritt 2

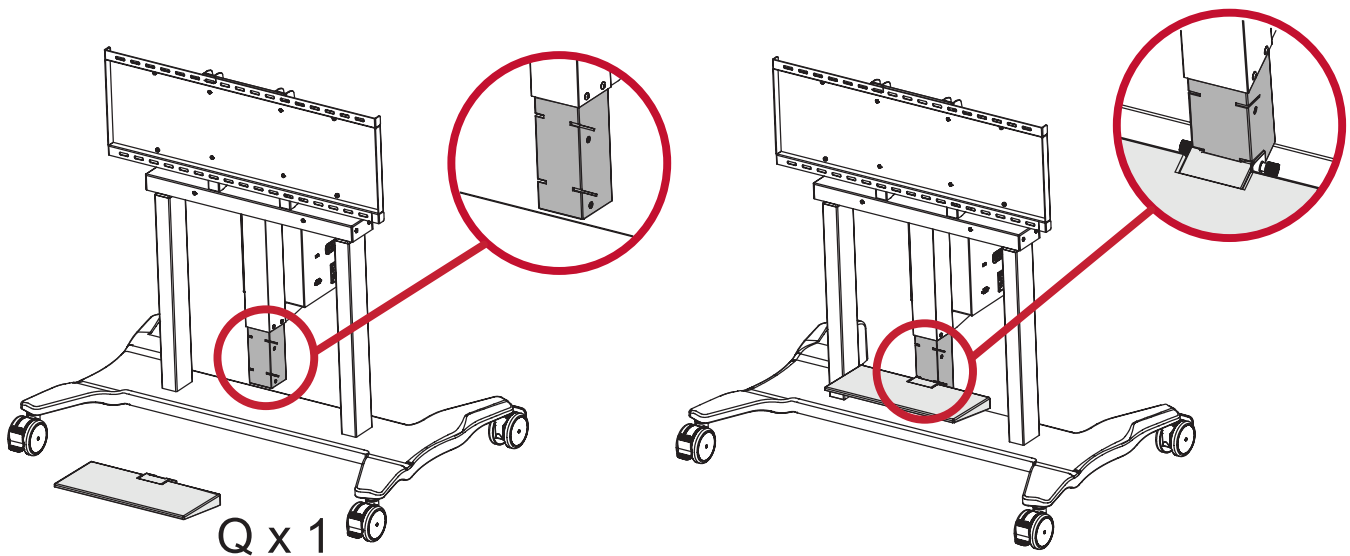
Bringen Sie die Montagehalterungen (N) am IFP an. Verwenden Sie je nach Größe des IFP entweder M5- (C), M6- (D) oder M8- (E) Schrauben. Entnehmen Sie der Bedienungsanleitung des IFP die richtige Schraubengröße.



HINWEIS: Dieses Produkt wird nicht mit einem IFP geliefert.

Schritt 3

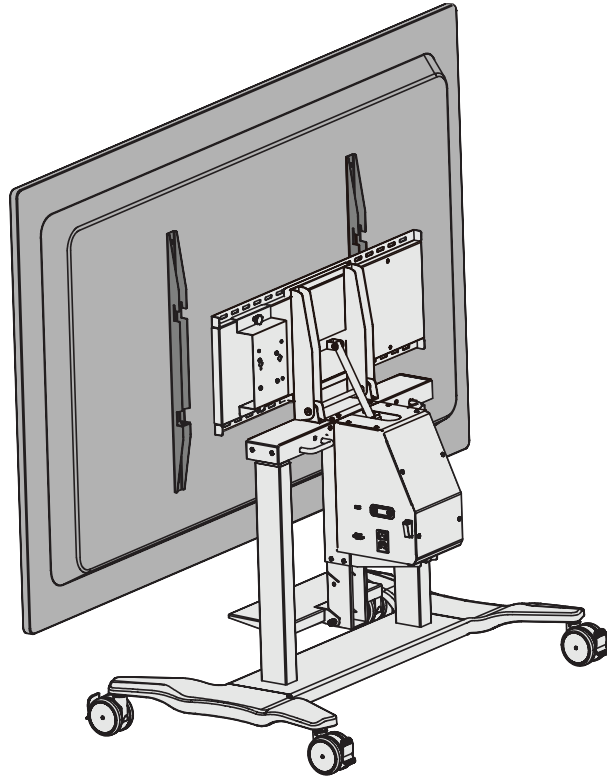
Bringen Sie die Tastaturablage (Q) an der mittleren Stütze an.



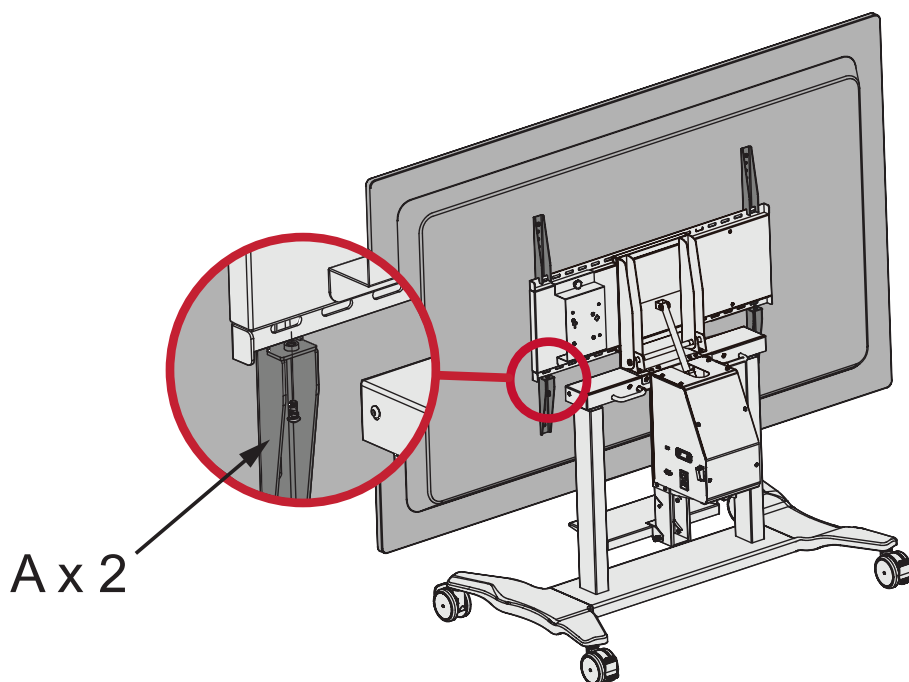
Schritt 4

1. Heben Sie den IFP an und haken Sie die Montagehalterungen am motorisierten Wagen ein.

HINWEIS: Sie sollte diesen Schritt mit zwei oder mehr Personen durchführen, damit keine Verletzungen und/oder Schäden am IFP und motorisierten Wagen auftreten.



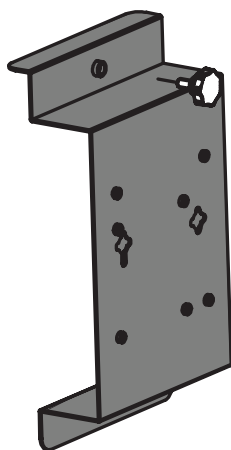
2. Sichern Sie die Montagehalterungen mit zwei Schrauben (M6 x 14 mm, A) am motorisierten Wagen.



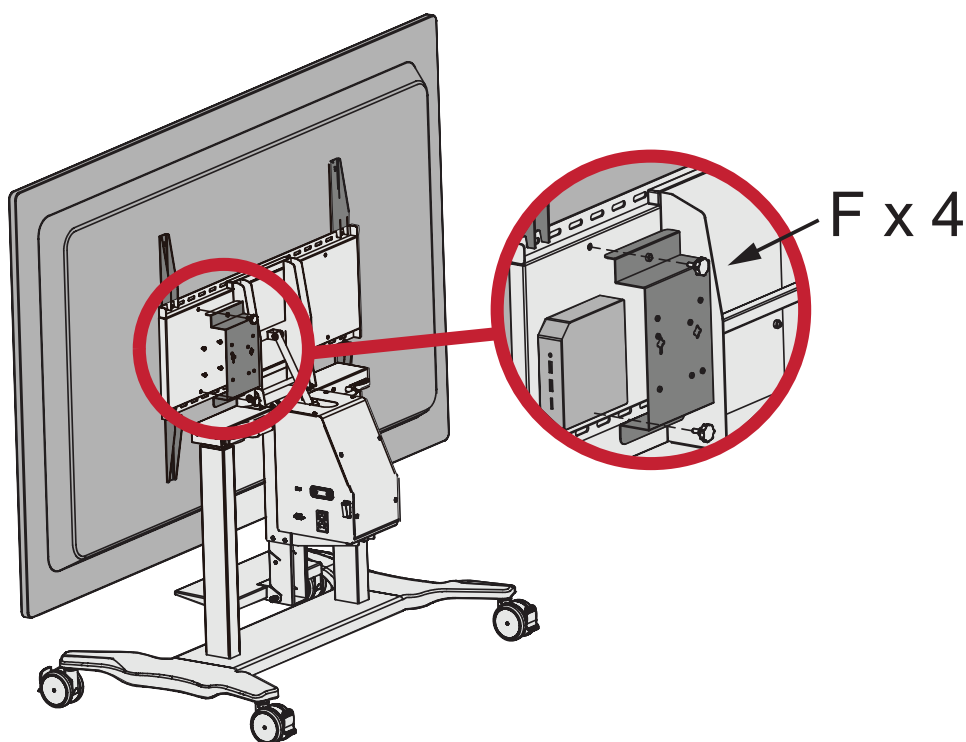
Schritt 5

1. Lösen Sie die Schrauben (M4 x 8 mm, F) und entfernen Sie die Schutzabdeckung vom motorisierten Wagen. Bringen Sie die Chrome Box am motorisierten Wagen an.

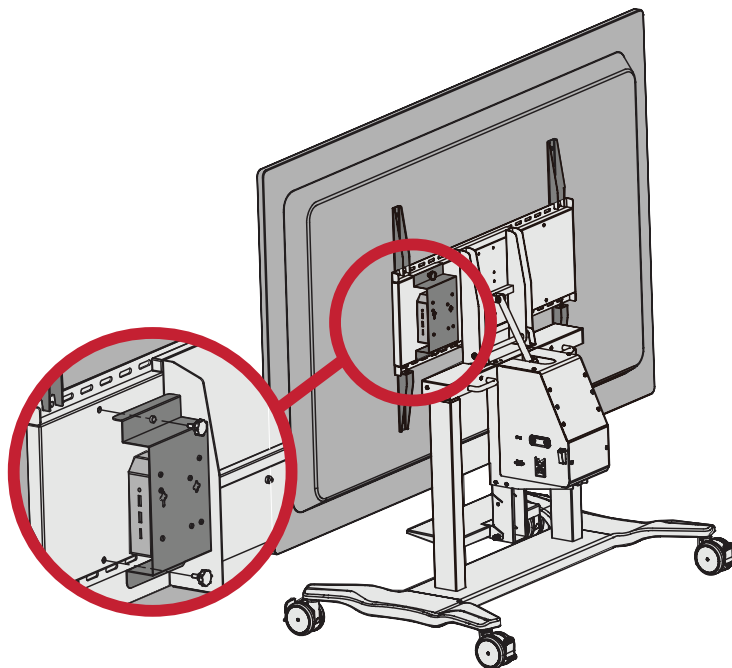
HINWEIS: Dieses Produkt wird nicht mit einer Chrome Box geliefert.



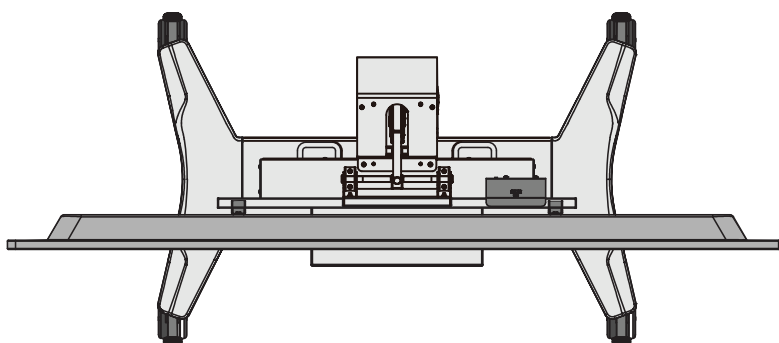
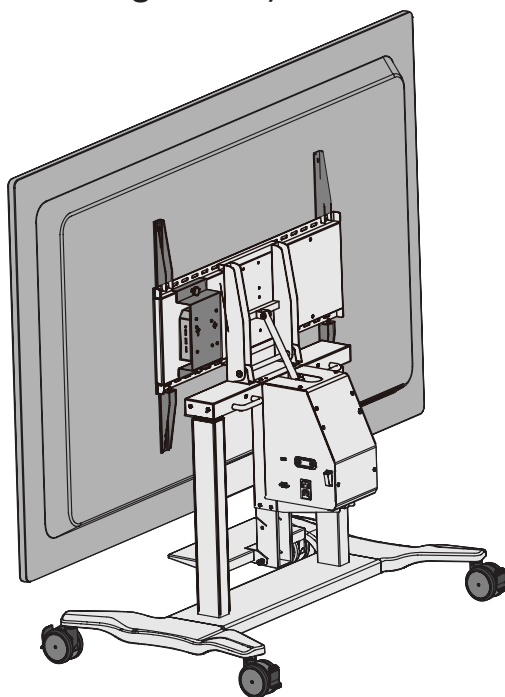
Schutzabdeckung



2. Bringen Sie die Schutzabdeckung mit den Schrauben (M4 x 8 mm) wieder am motorisierten Wagen an, damit die Chrome Box abgedeckt ist.

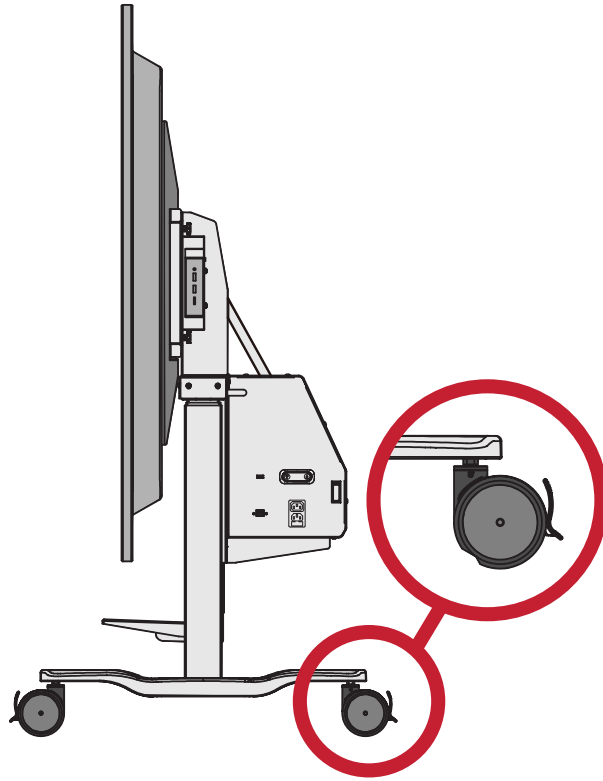


3. Achten Sie darauf, dass alle Teile richtig und sicher zusammenhalten (beachten Sie dazu die nachstehenden Diagramme).



Schritt 6

Bewegen Sie den motorisierten Wagen an die gewünschte Stelle. Drücken Sie dann zur Verriegelung des motorisierten Wagens die Radbremsen nach unten.

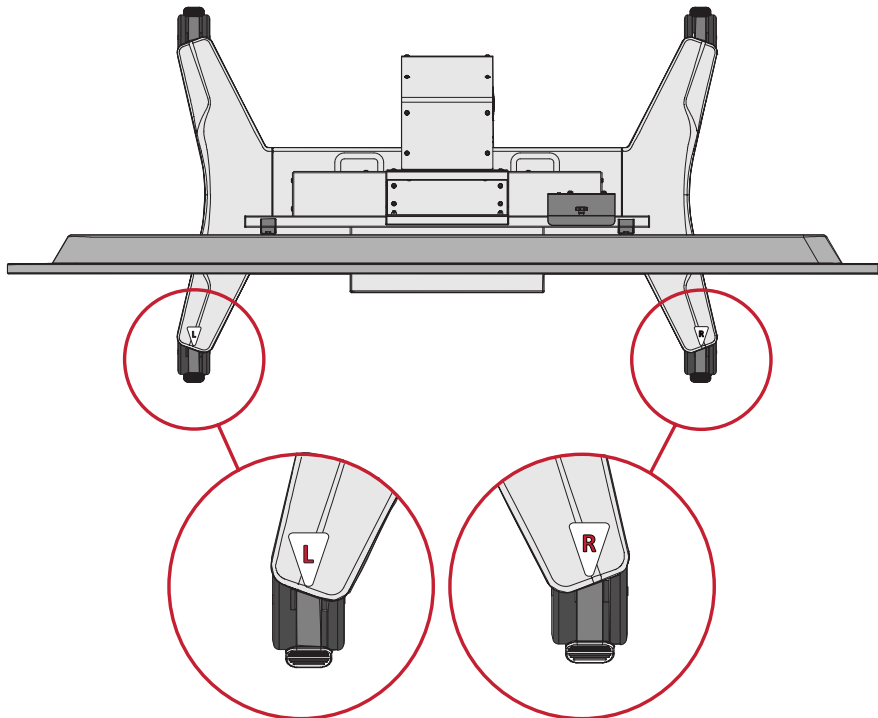


Schritt 7

Installieren Sie die Rollenabdeckungen (I) zur zusätzlichen Sicherung des motorisierten Wagens.

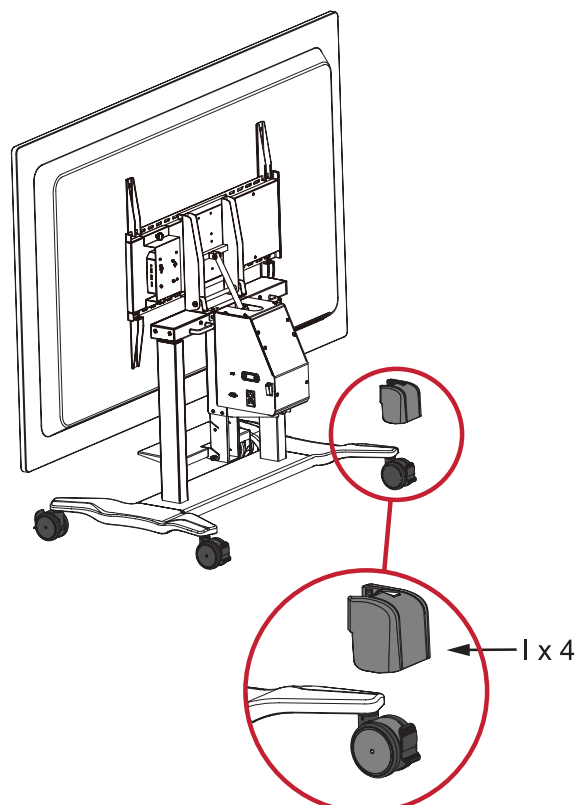
HINWEIS: Sie sollten die Rollenabdeckungen installieren, damit keine Verletzungen und/oder Schäden am IFP und motorisierten Wagen auftreten.

1. Achten Sie darauf, dass die Räder am motorisierten Wagen ausgerichtet sind.



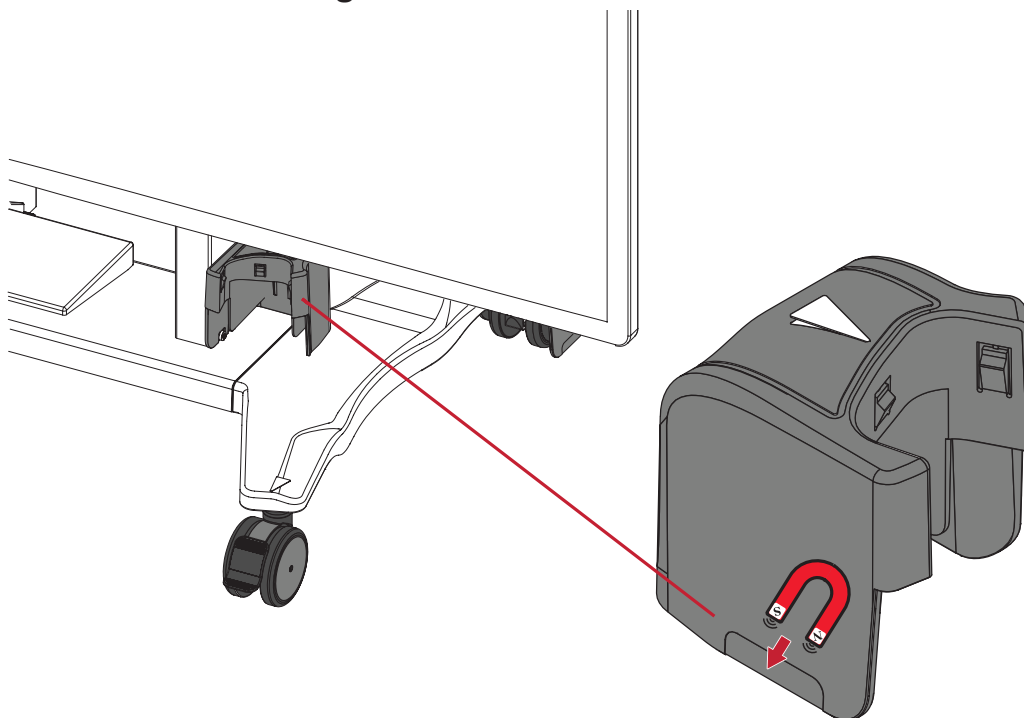
2. Schieben Sie die Rollenabdeckungen über die Räder.

HINWEIS: Die Rollenabdeckungen blockieren die Radbremsen automatisch.

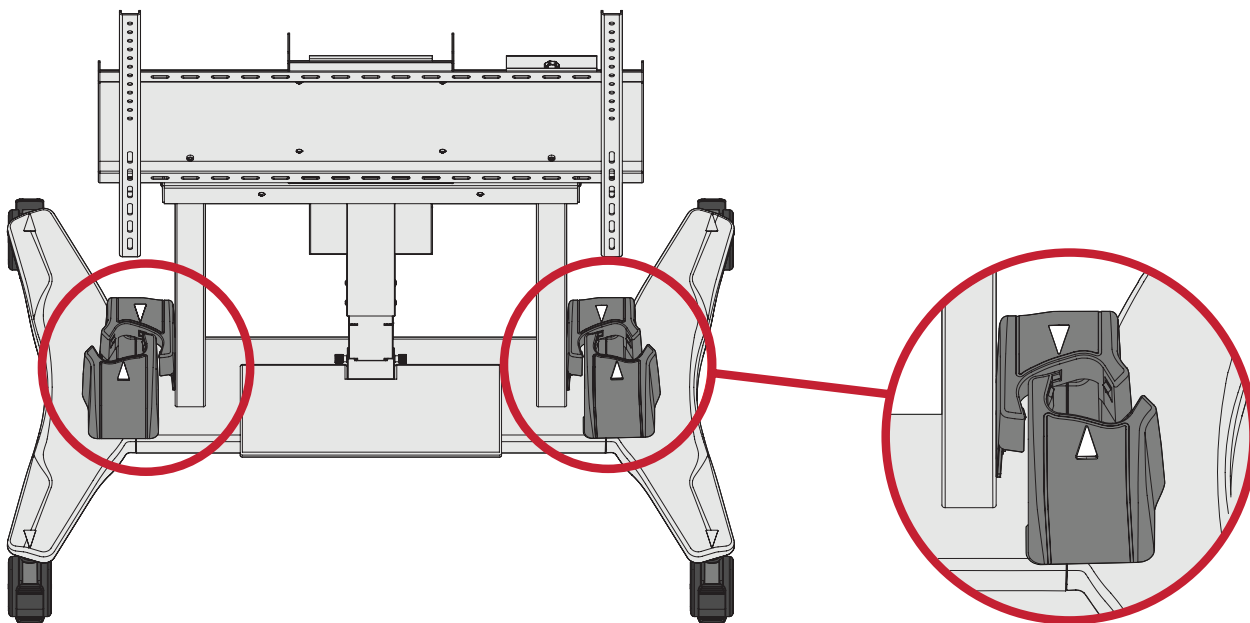


Rollenabdeckungen aufbewahren

Die Rollenabdeckungen sind magnetisch. Entnehmen Sie dem nachstehenden Diagramm die Position des Magneten.



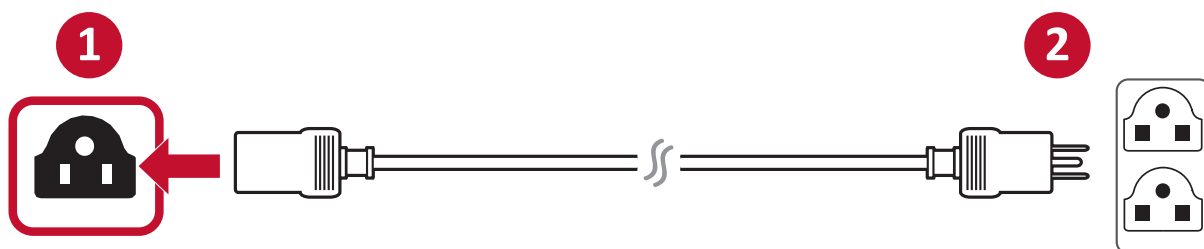
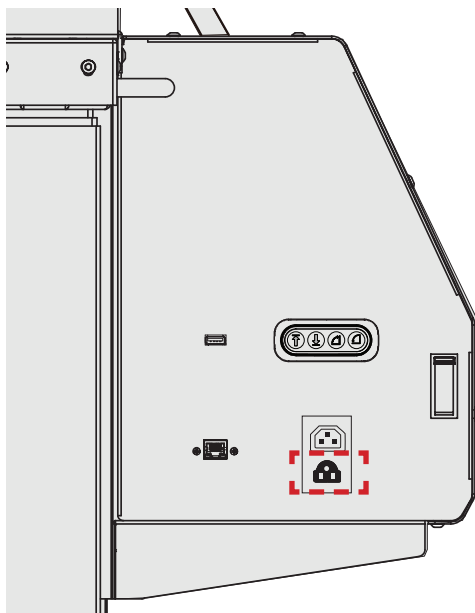
Bringen Sie beim Bewegen des motorisierten Wagens die Rollenabdeckungen an den linken und rechten Stützen an.



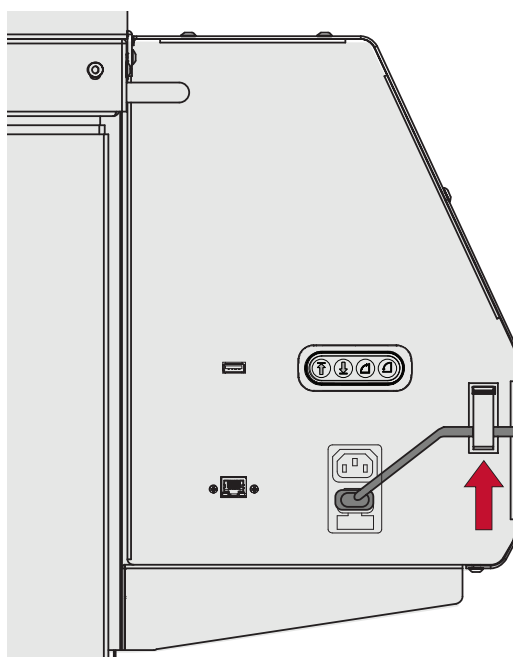
Verbindungen herstellen

An Stromversorgung anschließen

1. Schließen Sie das Netzkabel an den motorisierten Wagen an.
2. Verbinden Sie das Netzkabel mit einer Steckdose.



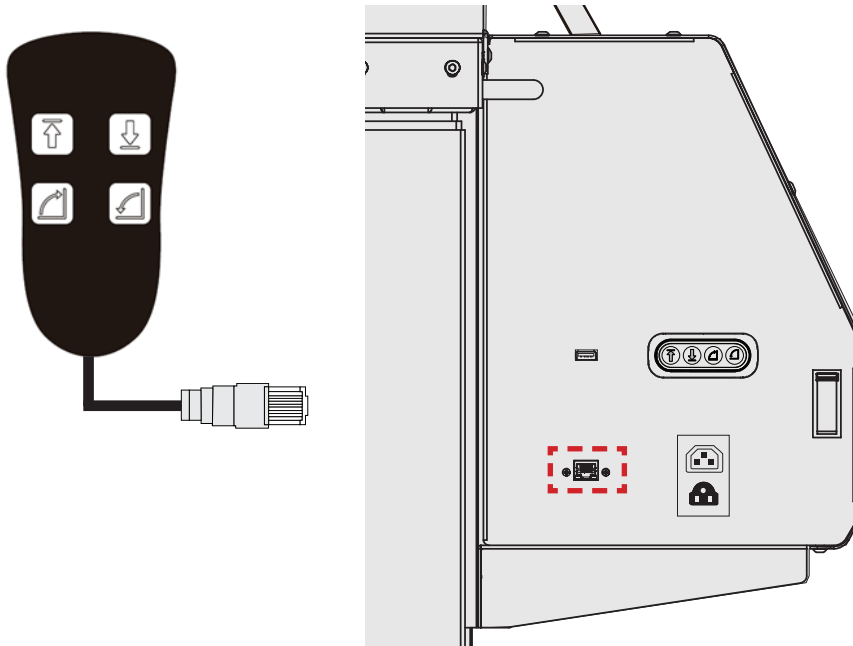
3. Sichern Sie die Kabel mit den Kabelklemmen.



Mit Bedienfeld verbinden

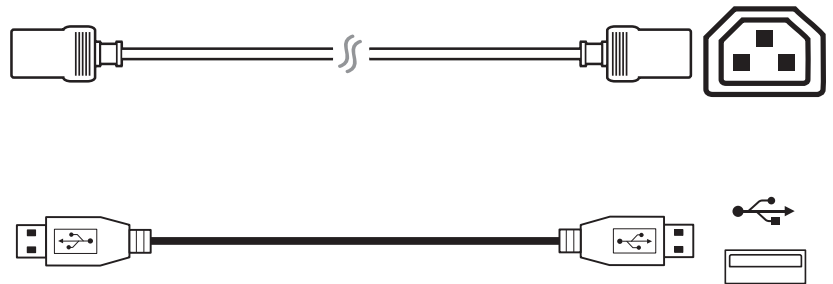
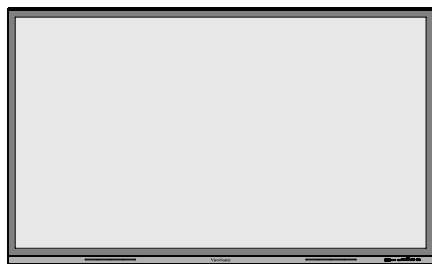
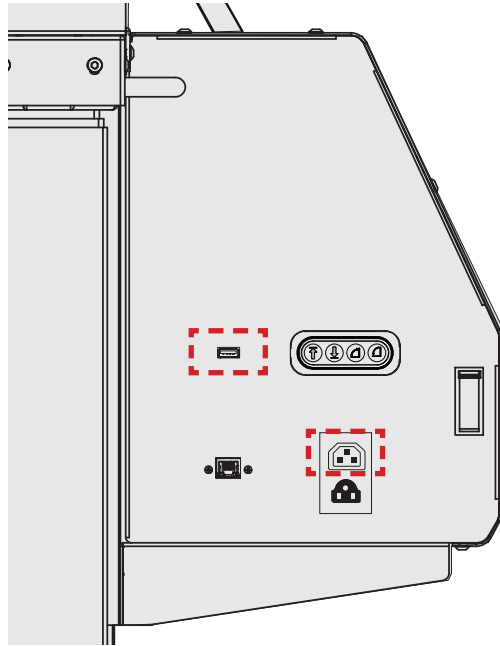
Verbinden Sie das Bedienfeld über den RJ45-Anschluss mit dem motorisierten Wagen.

HINWEIS: Das Bedienfeld hat einen Magneten an der Rückseite. Das Bedienfeld kann an jeder metallischen Fläche des motorisierten Wagens befestigt werden. Achten Sie darauf, dass der Befestigungsbereich nicht durch die Hubfunktionen beeinträchtigt wird.



Mit dem IFP verbinden

1. Verbinden Sie den UFP mit dem Stromausgang des motorisierten Wagens.
2. Schließen Sie das USB-Type-A-Kabel zwischen IFP und motorisiertem Wagen an.



Hubfunktion steuern

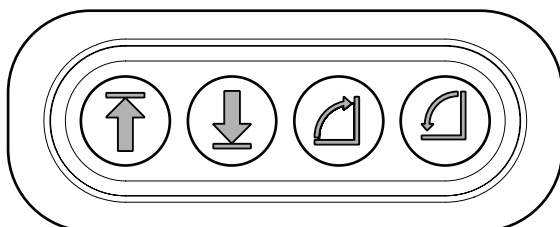
In diesem Abschnitt erfahren Sie, wie Sie über die Hub-/Neigungsfunktion Höhe und Winkel des motorisierten Wagens anpassen.

Es gibt drei Möglichkeiten zur Steuerung der Hubfunktion:

1. Über den motorisierten Wagen.
2. Über das Bedienfeld.
3. Über die App am IFP.

Über den motorisierten Wagen oder das Bedienfeld

1.



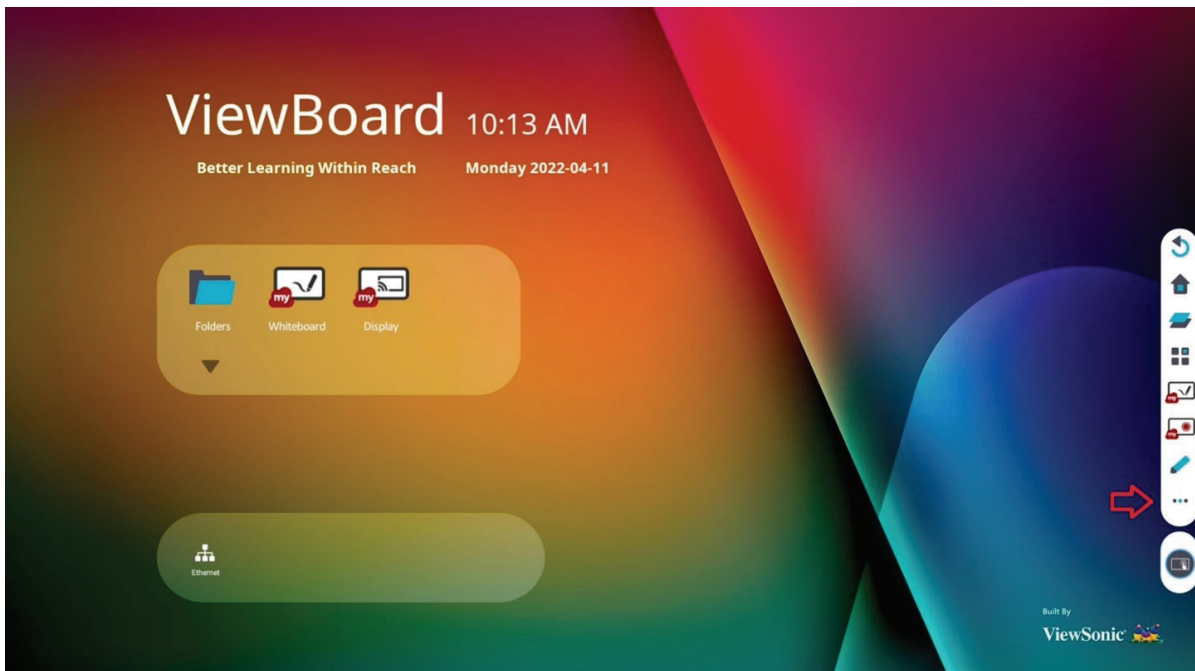
2.



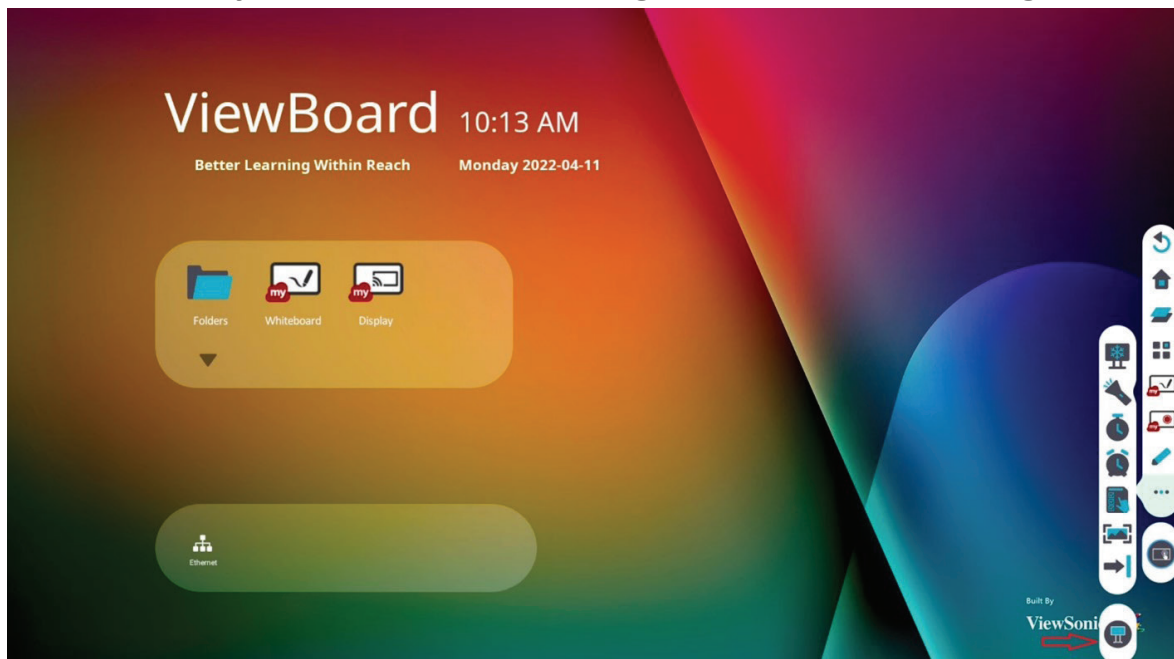
Name	Symbol	Beschreibung
Hub hoch		Zum Erhöhen des VB-STND-008 drücken und halten.
Hub runter		Zum Absenken des VB-STND-008 drücken und halten.
Neigung hoch		Zum Neigen des VB-STND-008 nach hinten drücken und halten.
Neigung runter		Zum Neigen des VB-STND-008 nach vorne drücken und halten.

Über die App am IFP

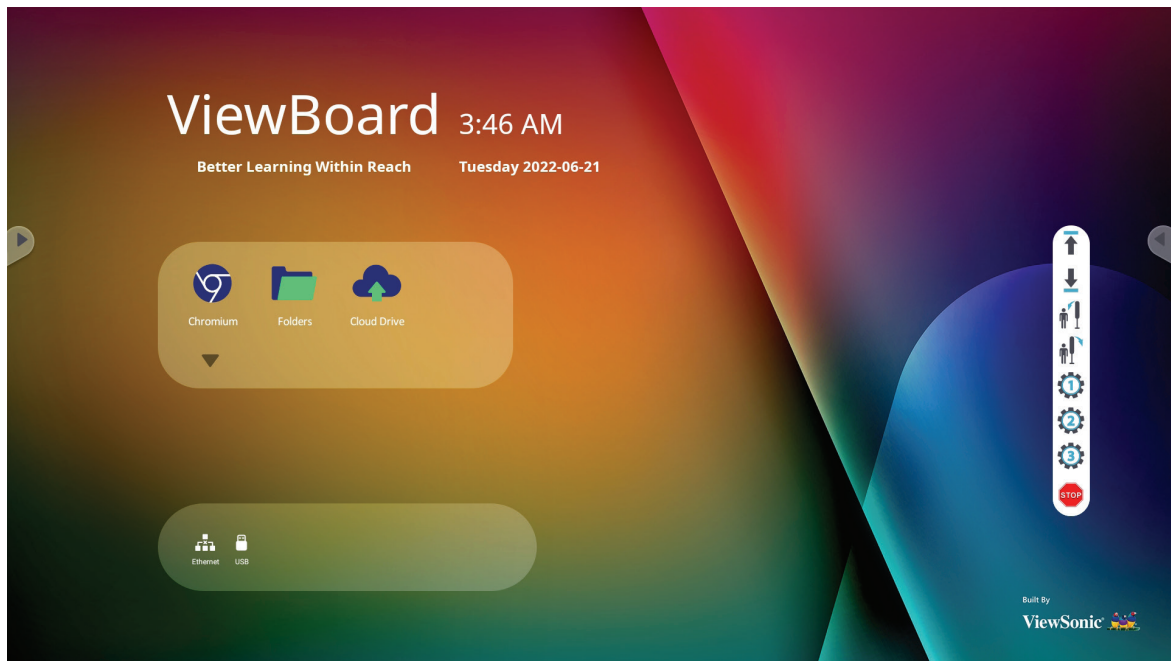
1. Wählen Sie das Symbol **More Options (Weitere Optionen)** (...) aus der seitlichen Werkzeugleiste.











2. Wählen Sie **Trolley Cart Control (Steuerung des motorisierten Wagens)**.



3. Passen Sie die Höhe des motorisierten Wagens entsprechend an:



Name	Symbol	Beschreibung
Hub hoch		Zum Erhöhen des VB-STND-008 drücken und halten.
Hub runter		Zum Absenken des VB-STND-008 drücken und halten.
Neigung runter		Zum Neigen des VB-STND-008 nach vorne drücken und halten.
Neigung hoch		Zum Neigen des VB-STND-008 nach hinten drücken und halten.
Voreingestellte Position 1		Passen Sie den Hub auf die gewünschte Höhe an. Halten Sie das Symbol zum Speichern der aktuellen Höhe als Preset Position 1 (Voreingestellte Position 1) lange gedrückt.
Voreingestellte Position 2		Passen Sie den Hub auf die gewünschte Höhe an. Halten Sie das Symbol zum Speichern der aktuellen Höhe als Preset Position 2 (Voreingestellte Position 2) lange gedrückt.
Voreingestellte Position 3		Passen Sie den Hub auf die gewünschte Höhe an. Halten Sie das Symbol zum Speichern der aktuellen Höhe als Preset Position 3 (Voreingestellte Position 3) lange gedrückt.
Stopp		Bei Verwendung der Funktion Preset Position (Voreingestellte Position) passt sich der Hub an die gespeicherte Höhe an. Wenn Sie diesen Vorgang stoppen möchten, drücken Sie das Symbol zum Stoppen der Höheneinstellung und Motorbewegung.

Anhang

Technische Daten

Element	Technische Daten
Schwenkwinkel	360° über lautloses 10-cm-Rad
Höheneinstellbereich	560 mm
Wandmontageschablone	800 x 600 mm Max.
Material	Aluminiumlegierung, Kunststoff, Stahl
Belastbarkeit der Wandhalterung	Max. 75 kg
Belastbarkeit Tastaturablage	Max. 10 kg
Eingangsspannung	100 bis 240 V Wechselspannung, 50/60 Hz, 10 A
Ausgangsspannung (für IFP-Stromversorgung)	100 bis 240 V Wechselspannung, 50/60 Hz, 6 A
Bedienfeld	Motorisierter Wagen: Hub hoch/runter, Neigung hoch/runter Bedienfeld: Hub hoch/runter, Neigung hoch/runter IFP-App: Hub hoch/runter, Neigung hoch/runter, voreingestellte Position 1 bis 3, Stopp
Abmessungen (B x H x T)	1248,9 x (1330,7 bis 1890,7) x 706 mm (49,17 x (52,4 bis 74,44) x 28,19 in)
Gewicht	65 kg (143 lb)
Motorgeschwindigkeit	33 mm/s (1,3 in/s)
Hubsicherheitssensor	11 bis 15 kg (24,25 bis 33,07 lb)
Neigungswinkel	0° ~ 90°

Problemlösung

Dieser Abschnitt beschreibt einige allgemeine Probleme, die bei Verwendung des motorisierten Wagens auftreten könnten.

Problem	Lösungsvorschläge
Gerät lässt sich nicht einschalten	<ul style="list-style-type: none">• Schließen Sie ein anderes Gerät an die Steckdose an, um zu prüfen, ob die Steckdose funktioniert.• Achten Sie darauf, dass das Netzkabel richtig und sicher mit Gerät und Steckdose verbunden ist.• Falls der motorisierte Wagen funktioniert, der IFP jedoch nicht: Stellen Sie sicher, dass die Stromkabel richtig und sicher mit IFP und motorisiertem Wagen verbunden sind.
Hubfunktion funktioniert nicht	<ul style="list-style-type: none">• Über motorisierten Wagen:<ul style="list-style-type: none">» Stellen Sie sicher, dass das Stromkabel richtig angeschlossen ist.» Vergewissern Sie sich, dass die Steckdose Strom liefert.• Über das Bedienfeld:<ul style="list-style-type: none">» Vergewissern Sie sich, dass das Bedienfeldkabel richtig und sicher an den motorisierten Wagen angeschlossen ist.• Über die App am IFP:<ul style="list-style-type: none">» Vergewissern Sie sich, dass das USB-Kabel richtig und sicher an den motorisierten Wagen und das IFP angeschlossen ist.

Informationen zu Richtlinien und Service

Informationen zur Konformität

Dieser Abschnitt behandelt sämtliche Verbindungsanforderungen und Erklärungen bezüglich behördlicher Vorschriften. Bestätigte entsprechende Anwendungen beziehen sich auf Typenschilder und relevante Kennzeichnungen am Gerät.

FCC-Erklärung

Dieses Gerät erfüllt Teil 15 der FCC-Regularien. Der Betrieb unterliegt den folgenden beiden Voraussetzungen: (1) Dieses Gerät darf keine Störungen verursachen, und (2) dieses Gerät muss jegliche empfangenen Störungen hinnehmen, einschließlich Störungen, die zu unbeabsichtigtem Betrieb führen können. Dieses Gerät wurde getestet und als mit den Grenzwerten für Digitalgeräte der Klasse B gemäß Teil 15 der FCC-Regularien übereinstimmend befunden.

Diese Grenzwerte wurden geschaffen, um angemessenen Schutz gegen Störungen beim Betrieb in Wohngebieten zu gewährleisten. Dieses Gerät erzeugt, verwendet und kann Hochfrequenzenergie abstrahlen und kann - falls nicht in Übereinstimmung mit den Bedienungsanweisungen installiert und verwendet - Störungen der Funkkommunikation verursachen. Allerdings ist nicht gewährleistet, dass es in bestimmten Installationen nicht zu Störungen kommt. Falls diese Ausrüstung Störungen des Radio- oder Fernsehempfangs verursachen sollte, was leicht durch Aus- und Einschalten der Ausrüstung herausgefunden werden kann, wird dem Anwender empfohlen, die Störung durch eine oder mehrere der folgenden Maßnahmen zu beseitigen:

- Neuausrichtung oder Neuplatzierung der Empfangsantenne(n).
- Vergrößern des Abstands zwischen Gerät und Empfänger.
- Anschluss des Gerätes an einen vom Stromkreis des Empfängers getrennten Stromkreis.
- Hinzuziehen des Händlers oder eines erfahrenen Radio-/Fernsehtechnikers.

Warnung: Darüber hinaus können jegliche Änderungen oder Modifikationen, die nicht ausdrücklich von der für die Übereinstimmung verantwortlichen Stelle zugelassen sind, Ihre Berechtigung zum Betrieb des Gerätes erlöschen lassen.

Industry-Canada-Erklärung

CAN ICES-003(B) / NMB-003(B)

CE-Konformität für europäische Länder



Dieses Gerät stimmt mit der EMV-Richtlinie 2014/30/EU und der Niederspannungsrichtlinie 2014/35/EU überein.

Folgende Informationen gelten nur für EU-Mitgliedstaaten:

Die rechts gezeigte Kennzeichnung erfolgt in Übereinstimmung mit der Richtlinie zur Entsorgung elektrischer und elektronischer Altgeräte 2012/19/EU (WEEE). Das Kennzeichen gibt an, dass das Gerät NICHT mit dem unsortierten Hausmüll entsorgt werden darf, sondern entsprechend örtlicher Gesetze an Rückgabe- und Sammelsysteme übergeben werden muss.



RoHS2-Konformitätserklärung

Dieses Produkt wurde in Übereinstimmung mit der Richtlinie 2011/65/EU des Europäischen Parlaments und des Rates zur Beschränkung des Einsatzes bestimmter gefährlicher Stoffe in Elektro- und Elektronikgeräte (RoHS2-Richtlinie) entwickelt und hergestellt und gilt als mit den vom Ausschuss für die Anpassung der Richtlinien an den technischen Fortschritt festgelegten maximalen Konzentrationen wie nachstehend gezeigt übereinstimmend:

Substanz	Empfohlene maximale Konzentration	Tatsächliche Konzentration
Blei (Pb)	0,1%	< 0,1%
Quecksilber (Hg)	0,1%	< 0,1%
Cadmium (Cd)	0,01%	< 0,01%
Sechswertiges Chrom (Cr ⁶⁺)	0,1%	< 0,1%
Polybromierte Biphenyle (PBB)	0,1%	< 0,1%
Polybromierte Biphenylether (PBDE)	0,1%	< 0,1%
Bis (2-ethylhexyl) phthalat (DEHP)	0,1%	< 0,1%
Benzylbutylphthalat (BBP)	0,1%	< 0,1%
Dibutylphthalat (DBP)	0,1%	< 0,1%
Diisobutylphthalat (DIBP))	0,1%	< 0,1%

Bestimmte Komponenten des Produktes sind, wie oben erklärt, unter Anhang III der RoHS2-Richtlinien wie nachstehend angegeben ausgenommen. Beispiele ausgenommener Komponenten:

- Blei in Kupferlegierung mit maximal 4 Gewichtsprozent.
- Blei in Lötmitteln mit hoher Schmelztemperatur (d. h. bleibasierte Legierungen mit einem Bleianteil von 85 Gewichtsprozent oder mehr)
- Elektrische und elektronische Komponenten mit Bleianteil in Glas oder Keramik, ausgenommen dielektrischer Keramik in Kondensatoren, z. B. piezoelektrische Geräte, oder in einem Glas- oder Keramik-Matrix-Verbund.
- Führen Sie die dielektrische Keramik in Kondensatoren für eine Nennspannung von 125 V Wechselspannung oder 250 V Gleichspannung oder höher.

Indische Beschränkung zu gefährlichen Stoffen

Erklärung zur Beschränkung gefährlicher Stoffe (Indien). Dieses Produkt stimmt mit der „India E-waste Rule 2011“ überein, die den Einsatz von Blei, Quecksilber, sechswertigem Chrom, polybromierten Biphenylen oder polybromierten Diphenylethern in Konzentrationen von mehr als 0,1 Gewichtsprozent und 0,01 Gewichtsprozent bei Cadmium untersagt, unter Berücksichtigung der Ausnahmen in Schedule 2 der Vorschrift.

Entsorgung zum Ende der Einsatzzeit

ViewSonic® nimmt den Umweltschutz sehr ernst, verpflichtet sich daher zu umweltfreundlichen Lebens- und Arbeitsweisen. Vielen Dank für Ihre Mitwirkung an einem intelligenteren, umweltfreundlicheren Einsatz moderner Computertechnik. Mehr dazu erfahren Sie auf den ViewSonic®-Internetseiten.

USA und Kanada:

<https://www.viewsonic.com/us/company/green/go-green-with-viewsonic/#recycle-program>

Europa:

<https://www.viewsoniceurope.com/eu/support/call-desk/>

Taiwan:

<https://recycle.epa.gov.tw/>

Hinweise zum Urheberrecht

Copyright© ViewSonic® Corporation, 2022. Alle Rechte vorbehalten.

Macintosh und Power Macintosh sind eingetragene Marken von Apple Inc.

Microsoft, Windows und das Windows-Logo sind eingetragene Marken der Microsoft Corporation in den Vereinigten Staaten und anderen Ländern.

ViewSonic®, das Drei-Vögel-Logo, OnView, ViewMatch und ViewMeter sind eingetragene Marken der ViewSonic® Corporation.

VESA ist eine eingetragene Marke der Video Electronics Standards Association. DPMS, DisplayPort und DDC sind Marken der VESA.

Haftungsausschluss: Die ViewSonic® Corporation haftet nicht für technische oder inhaltliche Fehler sowie für Auslassungen dieser Dokumentation. Ferner übernimmt die ViewSonic Corporation keine Haftung für Folgeschäden, die durch Einsatz der Begleitmaterialien oder Nutzung und Leistung des Produktes entstehen.

Im Zuge ständiger Qualitätsverbesserung behält sich die ViewSonic® Corporation vor, technische Daten des Produktes ohne Vorankündigung zu ändern. Die Angaben in diesem Dokument können daher Änderungen unterworfen werden.

Kein Teil dieses Dokumentes darf ohne vorherige schriftliche Genehmigung der ViewSonic® Corporation kopiert, reproduziert oder übertragen werden.

Kundendienst

Für technischen Support oder Produktkundendienst beachten Sie die nachstehende Tabelle oder kontaktieren Ihren Wiederverkäufer.

HINWEIS: Sie müssen die Seriennummer des Produktes angeben.

Land/Region	Webseite	Land/Region	Webseite
Asien-Pazifik-Raum und Afrika			
Australia	www.viewsonic.com/au/	Bangladesh	www.viewsonic.com/bd/
中国 (China)	www.viewsonic.com.cn	香港 (繁體中文)	www.viewsonic.com/hk/
Hong Kong (English)	www.viewsonic.com/hk-en/	India	www.viewsonic.com/in/
Indonesia	www.viewsonic.com/id/	Israel	www.viewsonic.com/il/
日本 (Japan)	www.viewsonic.com/jp/	Korea	www.viewsonic.com/kr/
Malaysia	www.viewsonic.com/my/	Middle East	www.viewsonic.com/me/
Myanmar	www.viewsonic.com/mm/	Nepal	www.viewsonic.com/np/
New Zealand	www.viewsonic.com/nz/	Pakistan	www.viewsonic.com/pk/
Philippines	www.viewsonic.com/ph/	Singapore	www.viewsonic.com/sg/
臺灣 (Taiwan)	www.viewsonic.com/tw/	ประเทศไทย	www.viewsonic.com/th/
Việt Nam	www.viewsonic.com/vn/	South Africa & Mauritius	www.viewsonic.com/za/
Amerika			
United States	www.viewsonic.com/us	Canada	www.viewsonic.com/us
Latin America	www.viewsonic.com/la		
Europa			
Europe	www.viewsonic.com/eu/	France	www.viewsonic.com/fr/
Deutschland	www.viewsonic.com/de/	Қазақстан	www.viewsonic.com/kz/
Россия	www.viewsonic.com/ru/	España	www.viewsonic.com/es/
Türkiye	www.viewsonic.com/tr/	Україна	www.viewsonic.com/ua/
United Kingdom	www.viewsonic.com/uk/		

Eingeschränkte Garantie

ViewSonic®-Anzeigegeräte

Folgendes wird von der Garantie abgedeckt:

ViewSonic® gewährleistet im Rahmen der Garantiezeit, dass unsere Produkte frei von Material- und Herstellungsfehlern sind. Falls sich ein Produkt innerhalb der Garantiezeit als defekt erweisen sollte, nimmt ViewSonic® nach eigenem Ermessen entweder eine Reparatur oder einen Austausch des Produktes gegen ein gleichwertiges Produkt vor. Dies ist Ihr alleiniges Rechtsmittel. Austauschprodukte können aufbereitete oder überholte Teile und Komponenten enthalten. Repariertes oder ausgetauschtes Gerät bzw. Teile oder Komponenten unterliegen der verbleibenden Dauer der ursprünglichen eingeschränkten Garantie des Kunden. Die Garantiedauer wird nicht verlängert. ViewSonic® bietet keine Garantie für Drittanbietersoftware, unabhängig davon, ob Sie dem Produkt beigefügt war oder vom Kunden installiert wurde. Ausgenommen ist auch die Installation unautorisierter Hardwareteile oder -komponenten (z. B. Projektorlampen). (Bitte beachten Sie Abschnitt „Was die Garantie nicht abdeckt“).

So lange gilt die Garantie:

Bei ViewSonic®-Anzeigegeräten gilt eine 1- bis 3-jährige Garantie – abhängig vom Land, in dem das Gerät erworben wurde. Die Garantie deckt ab Datum des Erstkaufes sämtliche Teile einschließlich der Lichtquelle sowie sämtliche Lohnkosten ab.

Die Garantie gilt für:

Garantieleistungen können nur durch den Erstkäufer wahrgenommen werden.

Was die Garantie nicht abdeckt

- Jegliche Produkte, deren Seriennummer unkenntlich gemacht, verändert oder entfernt wurde.
- Schäden, Minderungen oder Fehlfunktionen, die durch Folgendes entstehen:
 - » Unfall, Missbrauch, Fahrlässigkeit, Brand, Wasser, Blitzschlag, höhere Gewalt, nicht autorisierte Veränderungen des Produktes, Nichteinhaltung der mit dem Produkt gelieferten Bedienungsanweisungen.
 - » Reparaturen oder versuchte Reparaturen durch nicht von ViewSonic® autorisierte Personen oder Institutionen.
 - » Schäden an oder Verlust von Programmen, Daten oder Wechseldatenträgern.
 - » Normaler Verschleiß.
 - » Entfernen oder Installation des Produkts.

- Software- oder Datenverluste während Reparaturen oder Ersatz.
- Jeglichen Schäden am Produkt aufgrund des Transports.
- Ursachen außerhalb des Produkts wie Stromschwankungen oder -ausfälle.
- Verwendung von Komponenten oder Teilen, die nicht ViewSonics Spezifikationen entsprechen.
- Unterlassung regelmäßiger Produktwartung entsprechend der Bedienungsanleitung durch den Nutzer.
- Jeglichen sonstigen Ursachen, die sich nicht auf einen Produktdefekt beziehen.
- Schäden aufgrund längerer Anzeige statischer (unbeweglicher) Bilder (auch als eingebraunte Bilder bezeichnet).
- Software – jegliche mit dem Produkt gelieferte oder vom Kunden installierte Drittanbietersoftware.
- Hardware/Zubehör/Teile/Komponenten – Installation jeglicher unautorisierter Hardware, Zubehörteile, Verbrauchsartikel oder Komponenten (z. B. Projektorlampen).
- Schäden an oder unsachgemäße Behandlung der Oberflächenbeschichtung des Anzeigegerätes durch unangemessene Reinigung entgegen der Beschreibung in der Bedienungsanleitung.
- Gebühren für Entfernung, Installation und Aufstellung, einschließlich Wandmontage des Produktes.

So nehmen Sie Garantieleistungen wahr:

- Informationen zur Wahrnehmung von Leistungen im Rahmen der Garantie erhalten Sie vom ViewSonic®-Kundendienst (siehe „Kundendienst“-Seite). Sie müssen die Seriennummer des Produktes angeben.
- Zur Inanspruchnahme von Garantieleistungen benötigen Sie:
 - a) Originalrechnung, b) Ihr Name, c) Ihre Anschrift, d) Problembeschreibung und e) Seriennummer des Produktes.
- Übergeben oder senden Sie das Produkt ausreichend frankiert in der Originalverpackung an den autorisierten ViewSonic®-Kundendienst oder direkt an ViewSonic®.
- Zusätzliche Informationen und Anschriften des nächsten ViewSonic®-Kundendienstes erhalten Sie von ViewSonic®.

Einschränkung impliziter Gewährleistungen:

Es gibt keinerlei Gewährleistungen, ob ausdrücklich oder implizit, welche sich über den hierin erwähnten Umfang hinaus erstrecken; dies gilt auch für implizite Gewährleistungen von Markttauglichkeit und Eignung für einen bestimmten Zweck.

Schadensausschluss:

ViewSonic's Haftung beschränkt sich auf die Kosten für Reparatur oder Austausch des Produktes. ViewSonic® haftet nicht für:

- Durch Defekte des Produktes verursachte Schäden an sonstigem Eigentum, Schäden, die durch Unannehmlichkeiten, Nichtnutzbarkeit des Produktes, Zeitverluste, entgangenen Gewinn, entgangene Geschäftsgelegenheiten, Verlust ideeller Werte, Beeinflussung geschäftlicher Beziehungen eintreten sowie sämtliche sonstigen kommerziellen Verluste, auch wenn auf die Möglichkeit des Eintretens solcher Schäden hingewiesen wurde.
- Jegliche sonstigen Schäden, ob beiläufig, in Folge oder auf andere Weise.
- Jegliche Forderungen seitens jeglicher Dritten an den Kunden.
- Reparaturen oder versuchte Reparaturen durch nicht von ViewSonic® autorisierte Personen oder Institutionen.

Wechselwirkungen mit örtlichen Gesetzen:

Diese Garantie verleiht Ihnen spezifische gesetzliche Rechte; eventuelle weitere Rechte, die von Land zu Land variieren, werden dadurch nicht berührt. In manchen Staaten oder Ländern sind Ausschluss oder Einschränkung impliziter Gewährleistungen, beiläufiger oder Folgeschäden nicht zulässig; daher gelten die obigen Einschränkungen und Ausschlüsse eventuell nicht für Sie.

Vertrieb außerhalb der USA und Kanadas:

Bei Fragen zur Garantie und zu Serviceleistungen zu ViewSonic®-Produkten, die außerhalb der USA und Kanadas vertrieben werden, wenden Sie sich an ViewSonic® oder Ihren ViewSonic®-Händler vor Ort.

Die Garantiezeit dieses Produktes auf dem chinesischen Festland (ausgenommen Hongkong, Macau und Taiwan) unterliegt den Bedingungen und Konditionen der Wartungsgarantiekarte.

Für Anwender in Europa und Russland stehen vollständige Details zur Garantie bei <http://www.viewsonic.com/eu/> unter Support/Garantie zur Verfügung.



ViewSonic®