

Universelle Wandhalterung bis zu VESA 600x400mm, max. Gewicht bis 125kg

Durch das einfache und schnelle Befestigungssystem garantiert diese Wandhalterung eine sichere Verwendung in Umgebungen wie Schulen und anderen öffentlichen Gebäuden.

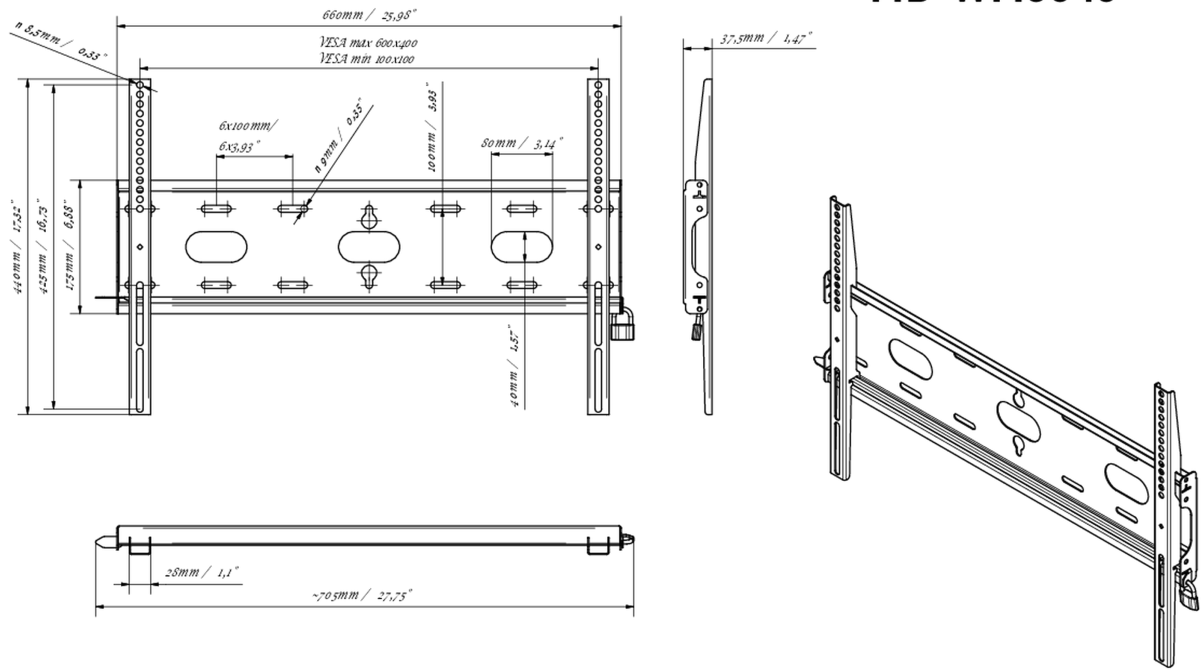
01 DEVICE

Type Wandhalterung

02 TECHNISCHE SPEZIFIKATION

Maximales Gewicht	125kg / Monitor
VESA minimum	100 x 100mm
VESA maximum	600 x 400mm

MD-WM6040



03 ABMESSUNGEN / GEWICHT

Produkt Abmessungen B x H x T 660 x 440 x 37.5mm

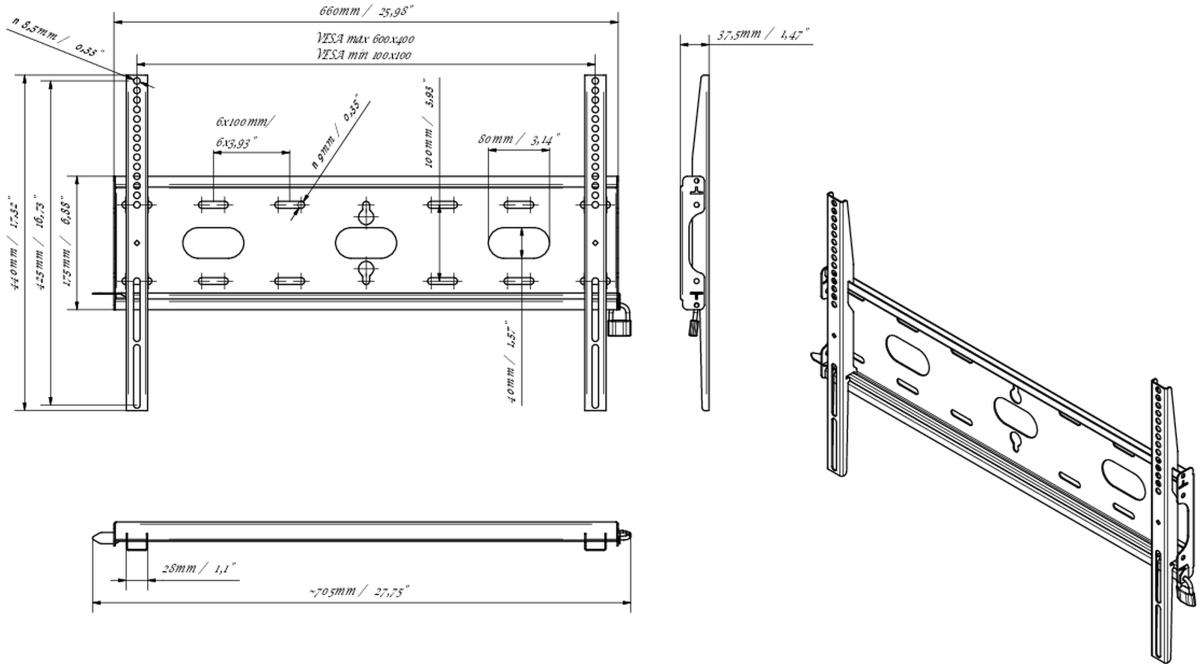
Verpackung Abmessungen B x H x T 690 x 220 x 40mm

Gewicht (ohne Verpackung) 2.3kg

Gewicht (inkl Verpackung) 3kg

EAN code 5902841107106

MD-WM6040



Alle Warenzeichen sind eingetragene Handelsmarken. Irrtum und Änderungen in den Spezifikationen vorbehalten. Alle LCD's erfüllen die ISO-9241-307:2008 Pixelfehlerklasse.

© IYAMA CORPORATION. ALL RIGHTS RESERVED