

Neat Bar Pro & Neat Pad

Bedienungsanleitung



neat.

Neat Bar Pro

Videokonferenzequipment



Die Neat Bar Pro bietet umfangreiche Technik in einem schlichten und eleganten Slimline-Gerät.

Das Gerät kann drei große Bildschirme steuern und verfügt über zwei Kameras mit extrem hoher Auflösung, ein Array mit mehreren Mikrofonen sowie drei Fullrange-Lautsprecher.

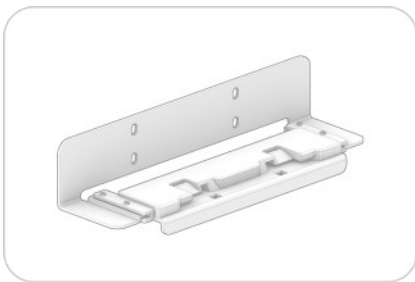
Die Neat Bar Pro eignet sich ideal für die Bereitstellung von Audio-, Video- und anderen einzigartigen Funktionen in höchster Qualität in Ihren Gesellschafts-, Diskussions-, Besprechungs- und Konferenzräumen und verfügt über einen dedizierten Neat Pad-Controller und integrierte Umgebungssensoren.

Einfache Einrichtung

Alles, was Sie brauchen, ist im Lieferumfang enthalten, einschließlich Halterungen, Kabeln und einer verständlichen Anleitung. Somit lässt sich dieses Gerät für jeden einfach installieren und einrichten, entweder über oder unter einem, zwei oder drei Bildschirmen.



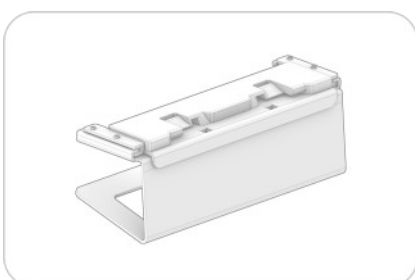
Wandhalterung



Bildschirmhalterung



Tischständer



Neat Bar Pro

Im Lieferumfang der Neat Bar ist alles enthalten, was Sie brauchen, um loszulegen, einschließlich Kabeln, Wandhalterung, Bildschirmhalterung und Tischständer.



Lieferumfang

Neat Bar Pro: Videokonferenzequipment

HDMI-Kabel: 2 m

Ethernet-Kabel: 3 m

Netzkabel: 3 m

Halterungsadapter, Wandhalterung, Bildschirmhalterung und Tischständer

4 × M8 Schraube (24 mm) für die VESA-Halterung
4 × M6 Schraube (24 mm) für die VESA-Halterung
2 × Distanzstücke (zur Gewährleistung einer parallelen TV-Montage)

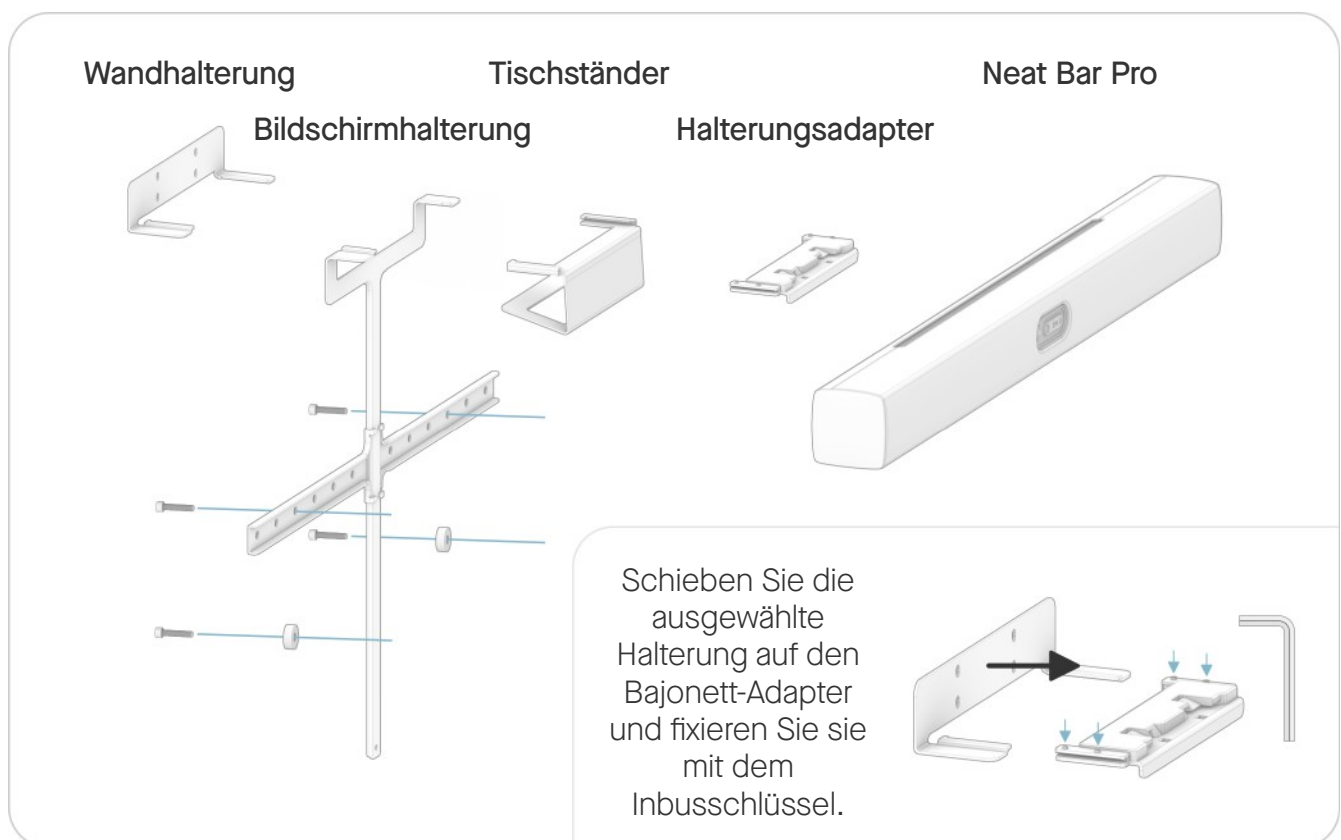
1 × 5 mm Inbusschlüssel für die Bildschirmhalterung


1 × 2 mm Inbusschlüssel für den Bajonett-Adapter

2 weitere Beutel mit Schrauben für eine Zweifach- oder Dreifachinstallation.

2 ×

4 × M8 Schraube (24 mm) für die VESA-Halterung	4 × M8 Schraube (24 mm) für die VESA-Halterung
4 × M6 Schraube (24 mm) für die VESA-Halterung	4 × M6 Schraube (24 mm) für die VESA-Halterung
4 × Distanzstücke (für die Ausrichtung aller Bildschirme)	4 × Distanzstücke (für die Ausrichtung aller Bildschirme)



 Die Schrauben für die Wandmontage sind nicht enthalten. Eine Wandmontage sollte nur von qualifizierten Fachleuten gemäß den geltenden Vorschriften der Einrichtung und den lokalen Gesetzen durchgeführt werden. Die Wand und die Montageausrüstung müssen für die Belastung durch das Produkt geeignet sein.

Neat Pad

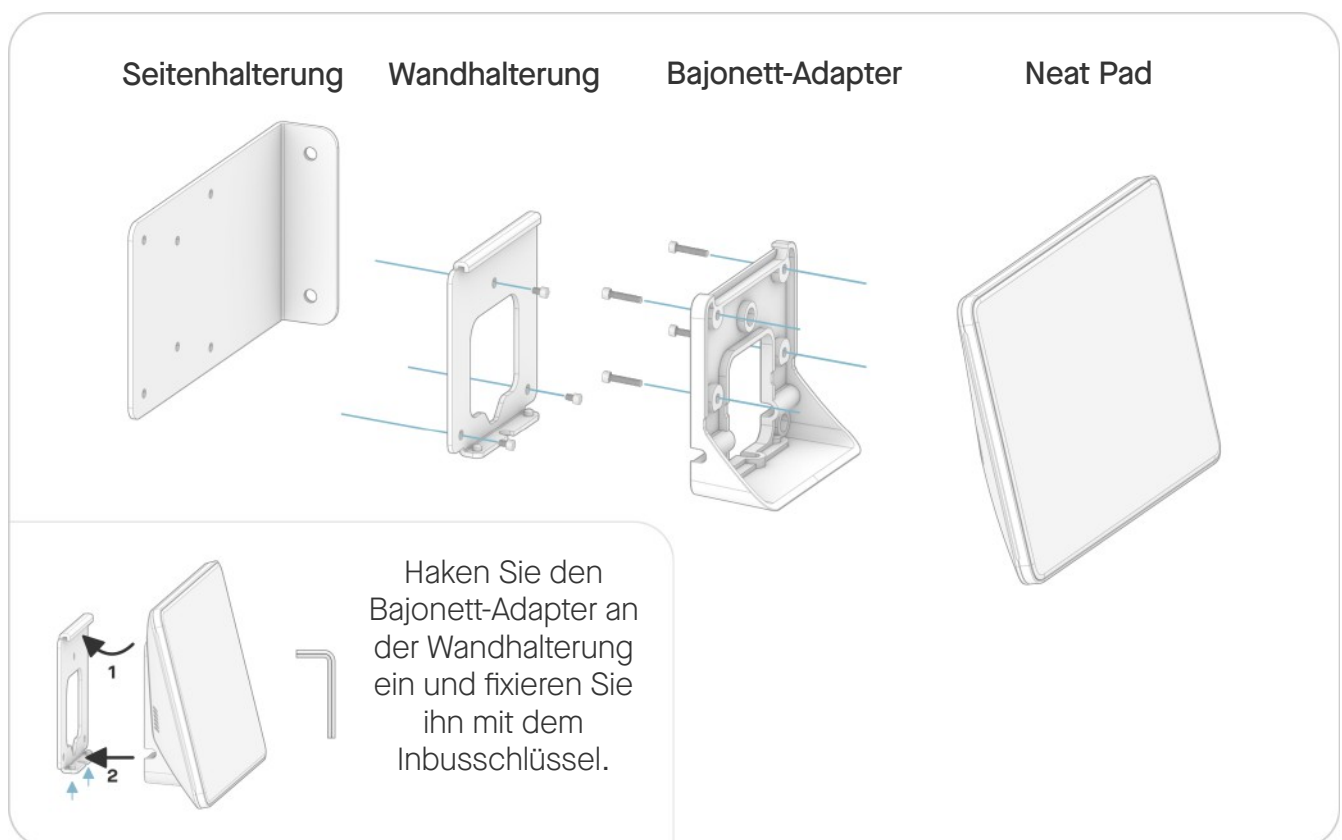
Neat Pad fungiert als Neat Bar-Controller und kann auch als Planungsdisplay für den Konferenzraum werden. Im Lieferumfang ist alles enthalten, was Sie benötigen, um loszulegen, einschließlich Kabeln und Befestigungsmöglichkeiten.



Lieferumfang

Neat Pad: 8-Zoll-Touchscreen
2 × Ethernetkabel: 3 m + 5 m
PoE-Netzadapter
Bajonett-Adapter, Seitenhalterung und
Wandhalterung

4 × M4 Schraube (7,5 mm) für die
Wandhalterung
3 × M4 Schraube (4,7 mm) für die
Seitenhalterung
1 × 2,5 mm Inbusschlüssel für die Adapter
1 × 2 mm Inbusschlüssel zur Befestigung des
Neat Pads an der Wandhalterung

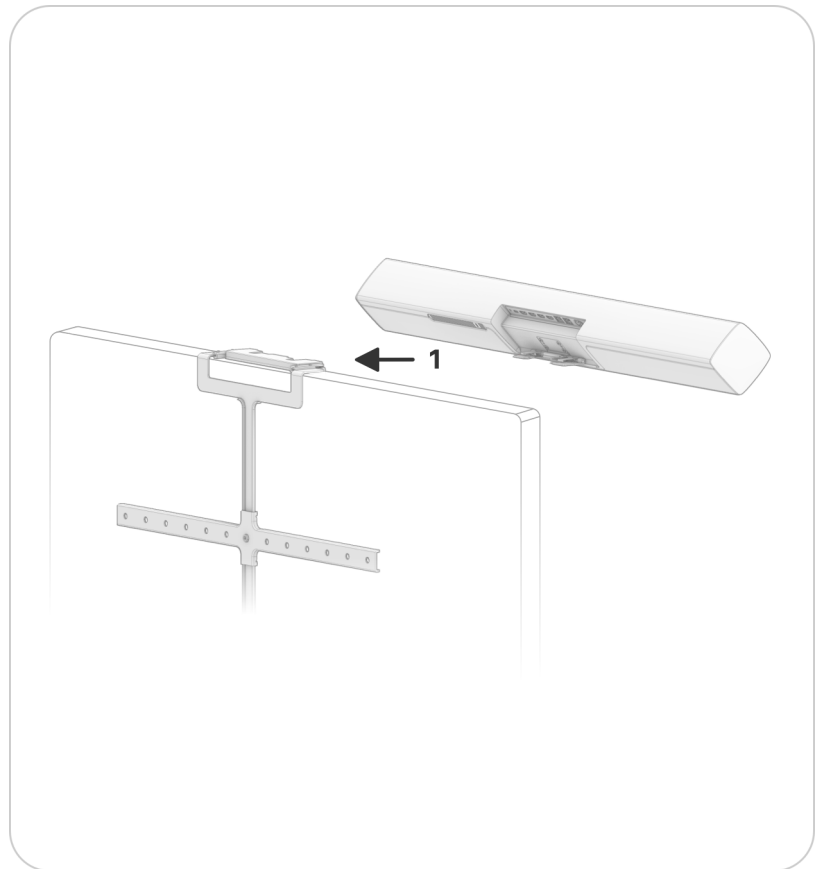


Die Schrauben für die Wandmontage sind nicht enthalten. Eine Wandmontage sollte nur von qualifizierten Fachleuten gemäß den geltenden Vorschriften der Einrichtung und den lokalen Gesetzen durchgeführt werden. Die Wand und die Montageausrüstung müssen für die Belastung durch das Produkt geeignet sein.

Montieren und Entfernen

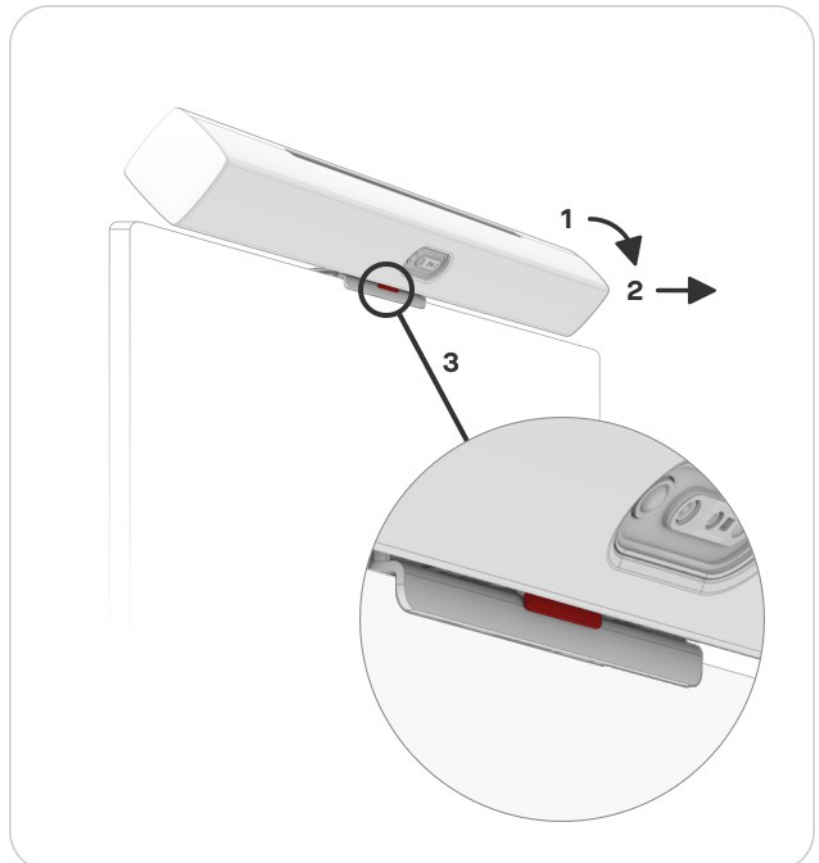
Montieren

Schieben Sie die Neat Bar auf die ausgewählte Halterungsoption (1). Wenn die Neat Bar vollständig eingeführt ist, kippen Sie sie zurück in die Horizontale und vergewissern Sie sich, dass sie fest sitzt, indem Sie sie vorsichtig zu sich heranziehen..



Entfernen

Kippen Sie die Neat Bar ganz nach vorn (1). Ziehen Sie die Neat Bar bis zum Anschlag zu sich heran (2), bis der rote Entriegelungshebel (3) sichtbar wird. Ziehen Sie den Entriegelungshebel nach oben und ziehen Sie die Neat Bar vorsichtig aus dem Bajonett-Adapter.



Größe und Gewicht

Neat Bar Pro

Breite: 890 mm
Höhe: 80 mm

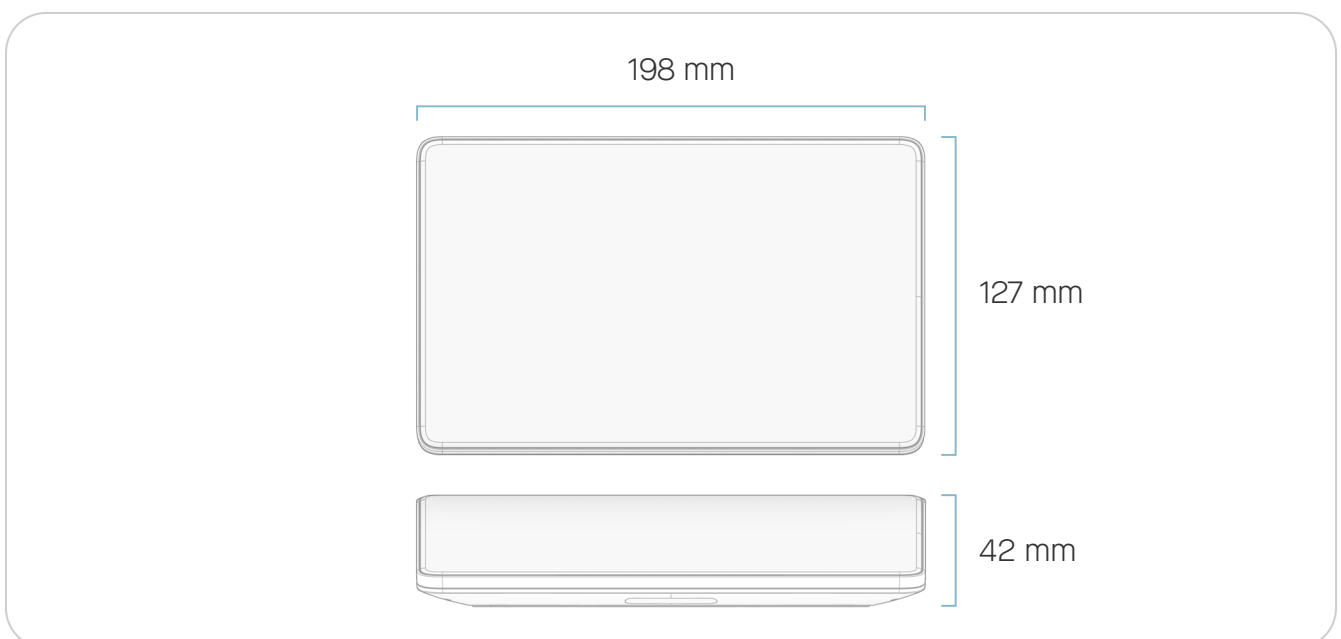
Tiefe: 80 mm
Gewicht: 3.1 kg



Neat Pad

Breite: 198 mm
Höhe: 42 mm

Tiefe: 27 mm
Gewicht: 520 g



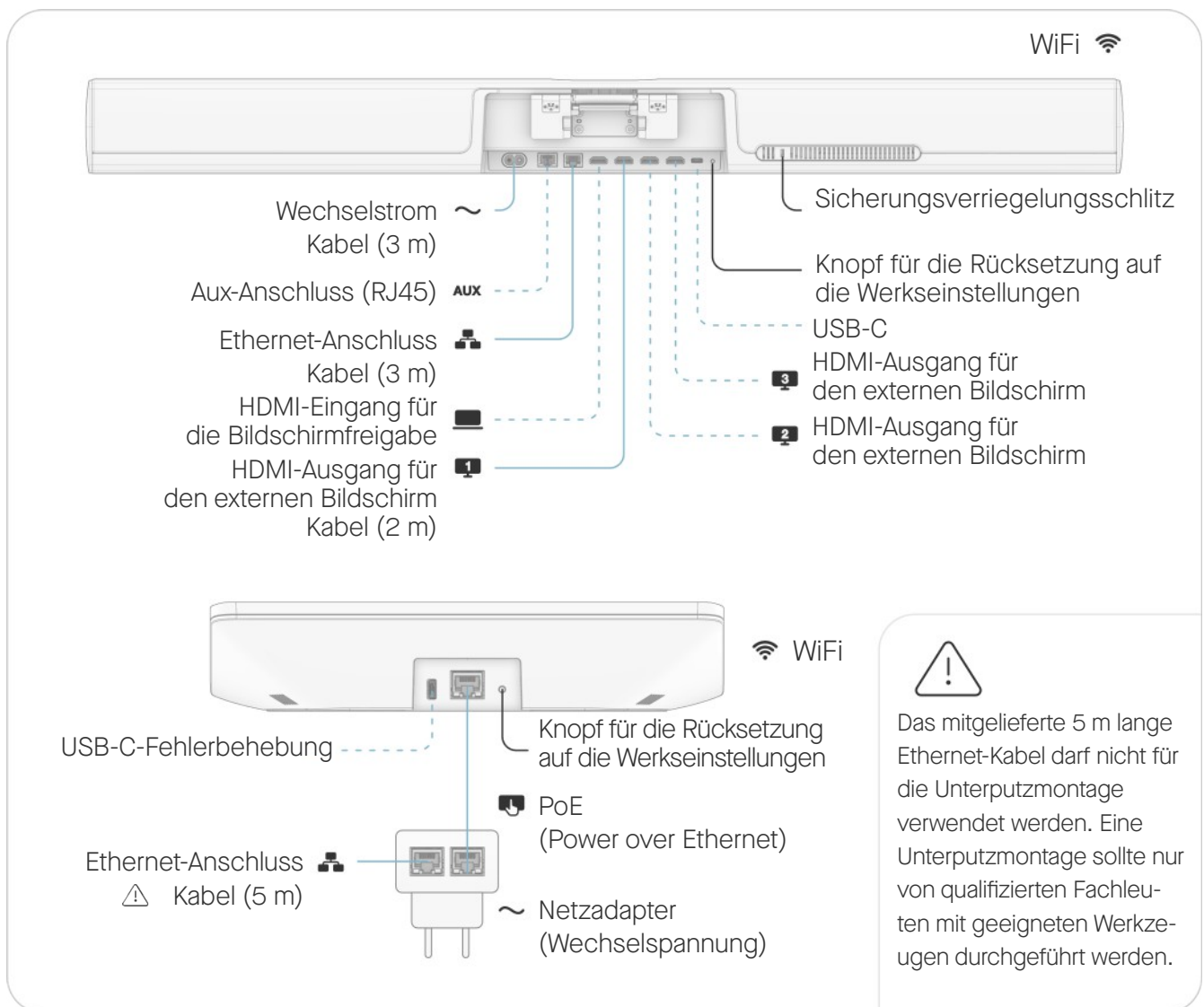
Einrichtung und Anschlüsse

Einrichtung

Verwenden Sie zur Einrichtung der Neat Bar die mitgelieferten Kabel. Schließen Sie die Kabel gemäß der Abbildung an. Kabel mit der Kennzeichnung — sind im Lieferumfang enthalten. Kabel mit der Kennzeichnung - - - - sind optional und für die grundlegende Nutzung des Systems nicht erforderlich.

Anforderungen an eine komplette Einrichtung

Display
Internetverbindung
Videodienst



Anforderungen an die Umgebung

Umgebungsbetriebstemperatur: 0 °C bis 35 °C
Lagertemperatur: -15 °C bis 65 °C
Relative Luftfeuchtigkeit: 20 % bis 80 %
Netzwerk-Standby: <8 W (nach 20 Minuten)

Additional Product Information

<https://neat.no/bar-pro>