

## Technische Daten

# WOWMAKER M130



# Inhalt

I. Eigenschaften und technische Daten .....	3
II. Zeichnungen .....	6
III. Verkabelung und Leitungsführung .....	7

**WOWMAKER** ist eine Marke der  
caleg Schrank und Gehäusebau GmbH  
Zum Gerlen 1  
D - 66131 Saarbrücken  
Phone +49 6893 89 200  
Mail [your@wowmaker.de](mailto:your@wowmaker.de)  
Internet [www.wowmaker.de](http://www.wowmaker.de)

**Gültigkeit dieses Dokumentes:**  
Der Releasestand der Bedienungsanleitung ist auf der Titelseite ersichtlich und gilt nur in Verbindung mit einem WOWMaker des gleichen Releasstandes. Einen Überblick finden Sie auch unter [www.wowmaker.de/release](http://www.wowmaker.de/release).  
Technische Änderungen vorbehalten

Statische Berechnung vom 15.06.2018, SuS-Ingenieure GmbH, Ettlingen  
© 06.2018 caleg Schrank und Gehäusebau GmbH

## I. Eigenschaften und technische Daten

Typenbezeichnung	WOWMAKER M 130
Beschreibung	Mobiles 130 Zoll LED FullHD Komplettsystem mit Lifter und Flightcase
Displaytechnik	Samsung, Serie IF1.5
Gehäuse, Lifter, Flightcase	caleg Schrank und Gehäusebau GmbH
Displaygröße	2.895mm x 1.635mm
Displaydiagonale	3.300mm (130 Zoll)
Aktiver Displaybereich	2.880mm x 1.620mm
Einstellbare Displayunterkante (Lifter)	Von 100mm bis 1.380mm
Grundfläche (Gerätefuß)	1750mm x 820mm
Stellfläche	3.020mm x 1.000mm
Lichte Höhe (Lifter)	Von 1.735mm bis 2.985mm
Auflösung	1.920px x 1.080px
Pixelabstand	1,5mm
Helligkeit	800cd/m <sup>2</sup> (nit); Dynamic Peaking 1.600cd/m <sup>2</sup> (nit)
Einblickwinkel	160° horizontal und 160° vertikal
Bildverarbeitungsoptionen	HDR, Dynamic Peaking
Framerate	50/60Hz
S-Box (UHD Prozessor)	Kann werksseitig mit HDBaseT abgesetzt betrieben werden
Eingangssignal	2x USB, 1x RS232C, 2x HDMI, 1x DP, 1x RJ45
Ausgangssignal	DP, HDBT, Digital Audio Out (Optical)
Eingangsspannung	220V – 240V / 50Hz
Energieverbrauch	Max.: 3,6KW; Mittelwert: 1,2KW
Leitungsabsicherung	Eine Leitung 16A oder zwei Leitungen 10A (siehe Seite 25)
Gesamtgewicht (mit Flightcase)	750kg (Bodenlast: 600kg/m <sup>2</sup> )
Transportmaße (mit Flightcase)	1.970mm x 3.020mm x 841mm (HxBxT)
Benötigte Personen zum Aufbau/Transport	2 Personen
Benötigte Verladetechnik	Verladbar mit 7,5t LKW mit Ladebordwand
Lichte Wegmaße Transport	Durchgangstüre 2.000mm x 850mm (HxB), Rangiertiefe nach der Tür: 3.300mm

<b>SERVICEKONTAKTE</b>	
<b>SAMSUNG S-Box, LED Display</b>	
Software	Phone (D) 0800 58 95 347, Mail <a href="mailto:dssc@samsung.com">dssc@samsung.com</a>
Hardware und Reparaturen	Phone +49 3591 27 220, Mail <a href="mailto:samsung-led@letmerepair.com">samsung-led@letmerepair.com</a>
<b>Studiolifter und Flightcase</b>	caleg Schrank und Gehäusebau GmbH Phone +49 6893 89 470, Mail <a href="mailto:your@wowmaker.de">your@wowmaker.de</a>

## IF SERIES – IF015H

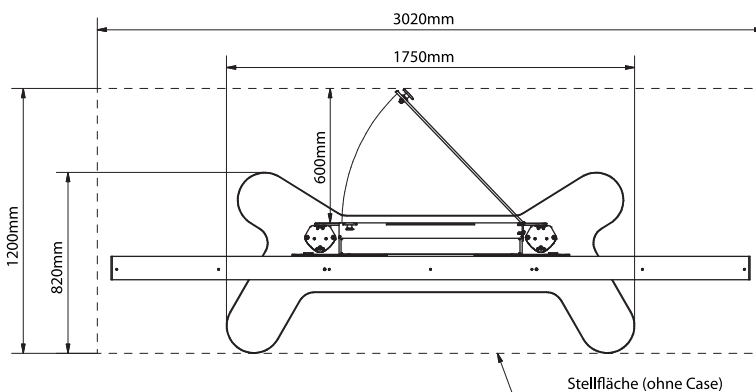
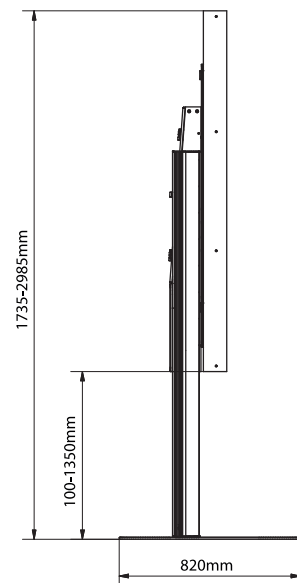
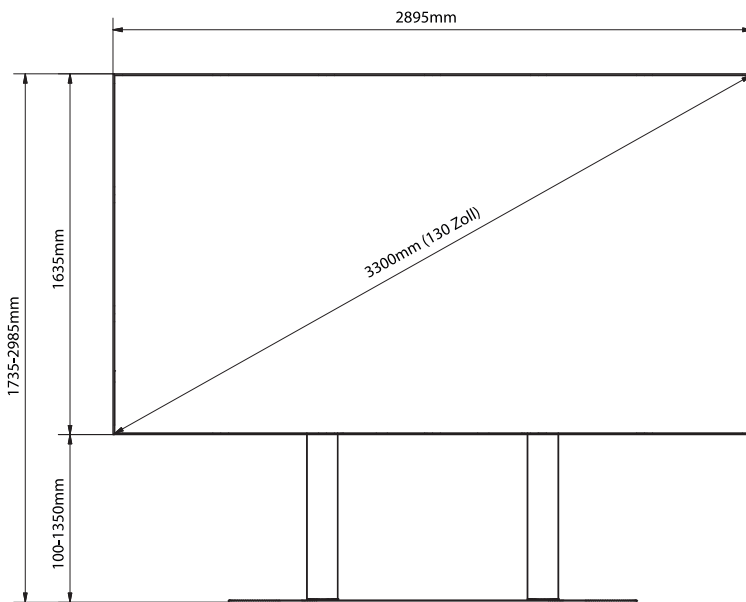
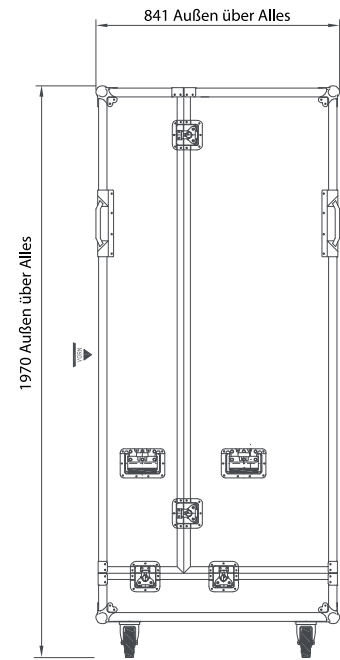
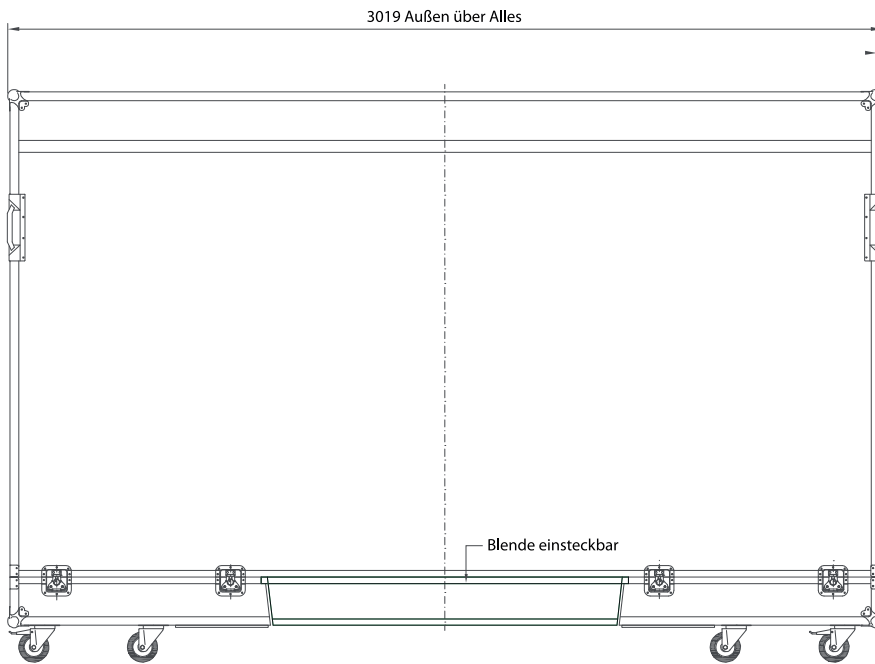
<b>Physical Parameter</b>	
Pixel Pitch	1.5mm
Pixel Density	444,444m <sup>2</sup> / 41,290ft <sup>2</sup>
Diode Typ	Surface Mount Device (SMD)
<b>Optical Parameter</b>	
Max Brightness (After Calibration)	800nit; Dynamic Peak 1.600nit
Contrast Ratio	5,000:1
Viewing angle – Horizontal	160°
Viewing angle – Vertical	160°
Bit Depth	16bit per Color
Color temperature – Default	6,500K
Color temperature – Adjustable	2,800 – 10,000K (use S/BOX)
Video Rate	50/60Hz
<b>Electrical Parameter</b>	
Input Power	100~240VAC, 50/60Hz
Power consumption – Max	770 (W/m <sup>2</sup> ) / 200 (W/Cabinet)
Heat generation – Max (BTU/SF)	24.5 BTU/SF per hour
Refresh rate	1,920Hz ~ 3,840Hz
<b>Operations Conditions</b>	
LED Lifetime	100,000 hours
<b>Certification Service</b>	
Service	Front Service and/or Rear Service

## S-BOX – SNOWJ3U / Basic Model Code SBB-SNOWJ3U/\*\*

<b>Feature</b>	
Resolution	UHD (3840 X 2160)
S/W Platform	Tizen 2.4
Log Function	Supported
Image Quality Enhancing	HDR, Dynamic Peaking
Diagnostics	Supported
Ethernet	Supported
Input Signal	DP 1.4, HDMI 2.0 port x 2, USB
Output Signal	DP, HDBT, Digital Audio Out (Optical)
MagicInfo Solution	Supported (CMS/Diagnostics)
Bit-depth (bit)	16bit (RGB 4:4:4)
Refresh Rate	50/60Hz
<b>Power</b>	
Power Consumption (Max, W/m <sup>2</sup> )	66W
Power Consumption (Typical, W/m <sup>2</sup> )	60W
<b>Operation</b>	
Working Temperature	0°C~40°C (32°F to 104°F)
Operation Humidity	10% ~ 80%
<b>Mechanical Spec</b>	
Set without Stand	422.4x38.3x221.1mm
Set Weight without Stand	2.65kg
<b>I/G Card</b>	
Resolution	FHD
Input Signal	HDBT
Output Signal	Vby1
Log Function	Supported
Bit-depth	10bit (RGB 4:4:4)
Refresh Rate	50/60Hz
Working Temperature	0°C~40°C (32°F to 104°F)
Operation Humidity	10% ~ 80%

(Except Accessories)

## II. Zeichnungen



### Aufstellort & Weg zum Aufstellort

**Gesamtgewicht (mit Flightcase):** 750kg

**Bodenlast:** 600kg/m<sup>2</sup>

**Transportmaße (mit Flightcase):**

1.970mm x 3.020mm x 841mm (HxBxT)

**Benötigte Verladetechnik:**

Verladbar mit 7,5t LKW mit Ladebordwand

**Lichte Wegmaße Transport:**

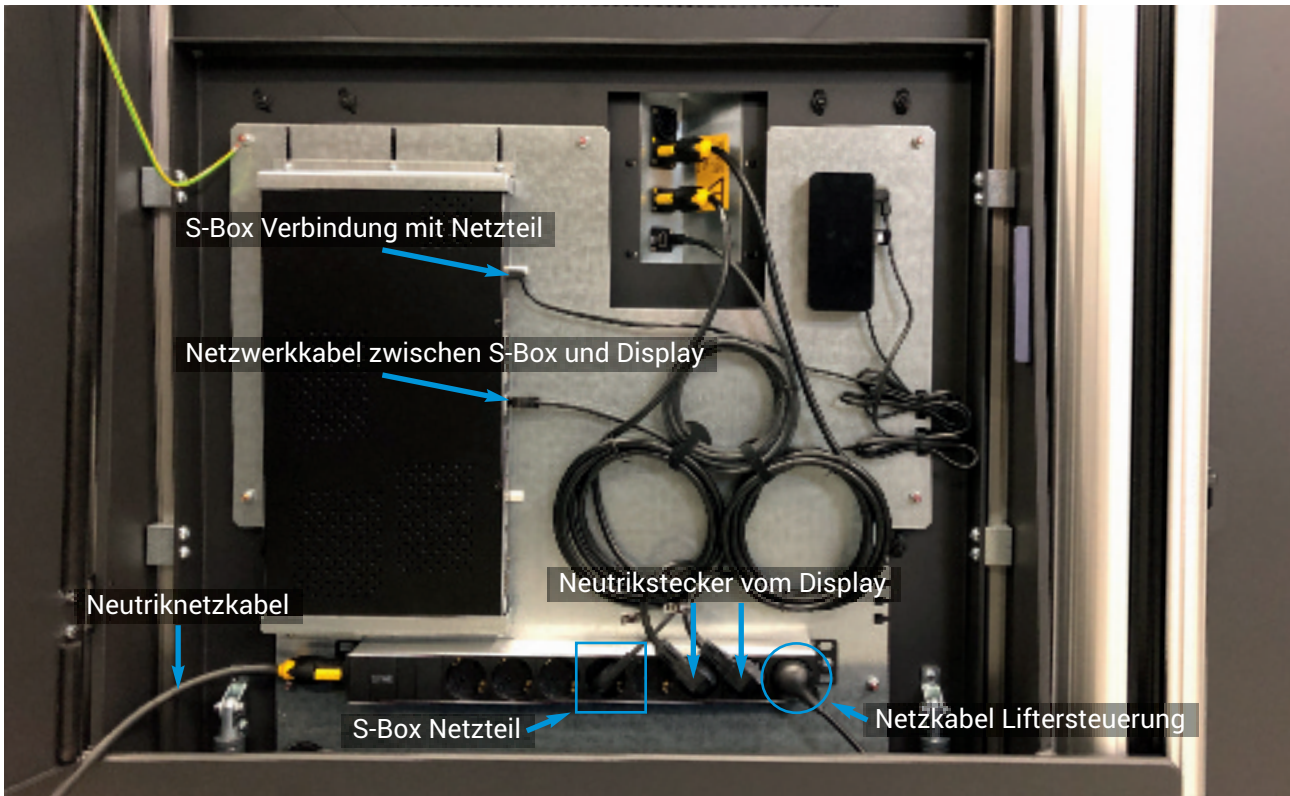
Durchgangstüre 2.000mm x 850mm (HxB),

Rangiertiefe nach der Tür: 3.300mm

**Betriebsspannung:** 220V – 240V

**Netzabsicherung:** 1x 16A oder 2x 10A

### III. Verkabelung und Leitungsführung



Überprüfen, ob alle Verbindungen gesteckt und verriegelt sind.

Verbindungen zur Steckerleiste:

- 1x Neutriknetz-kabel
- 2x Neutrikstecker vom Display
- S-Box Netzteil auf Steckerleiste
- 1x Netzkabel Liftersteuerung

Verbindungen S-Box:

- S-Box Verbindung mit Netzteil
- Netzwerkkabel zwischen S-Box und Display

