

## Merkmale

- ▶ DP Version 1.4 – 32,4Gbps für Auflösungen bis zu 8K UltraHD-2 60Hz
- ▶ Vergoldete Präzisions-Steckkontakte mit Verriegelungsmechanismus
- ▶ DisplayPort Stecker auf DisplayPort Stecker
- ▶ Hochreine Kupferleiter und 3-fache Schirmung, AWG34/28, Ø 4,5/7,5 mm
- ▶ 100% getestet für professionelle AV Anwendungen

## Verbindungen

Stecker-Material	ABS Kunststoff
Kontakt-Material	Vergoldet
Stecker 1	DisplayPort Stecker
Abmessungen Stecker 1	50,6 x 19,9 x 11 mm
Stecker 2	DisplayPort Stecker
Abmessungen Stecker 2	50,6 x 19,9 x 11 mm

## Kabel

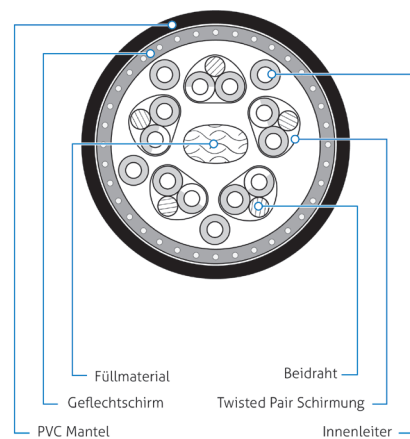
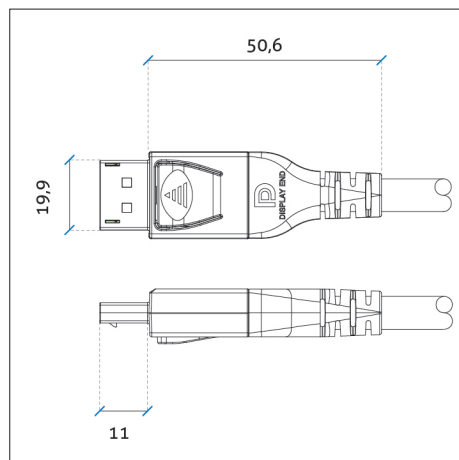
Typ	Passives Rundkabel
Aufbau	Bis zu 2,0m: 5x Twisted Pairs 34AWG + 4x 34AWG + AB Ab 3,0m: 5x Twisted Pairs 28AWG + 4x 28AWG + AB
Außenummantelung	PVC
Durchmesser Außenummantelung	Bis 2,0m: 4,5mm / Ab 3,0m: 7,5mm
Biegeradius	Bis 2,0m: 8,5mm / Ab 3,0m: 14,0mm
Zugkraft	ca. 12kg
Kabelaufdruck	Compliance- und Kabelstandards, Flammbarkeitsklasse

## Signalübertragung

Standard	DisplayPort 1.4, HBR3
Bandbreite	32,4 Gbps
Max. Auflösung	8K UltraHD-2 60Hz / 4K UltraHD 120Hz

## Allgemein

Übertragungs-Reichweite	Bis zu 5,0m
Betriebstemperatur	0-80°C
Relative Luftfeuchtigkeit	0-95%
Farbe	Schwarz
Verpackung	Premium Polybag, PET 01, PE-HD 02, PP 05
Zertifizierung	CE, FCC, ROHS, REACH, VW-1
Compliance	VESA



## PI5010 Übersicht

Parent	Art.-Nr.	Länge	Farbe	EAN
PI5010	PI5010-010	1,00m	schwarz	4251364716304
	PI5010-015	1,50m	schwarz	4251364716311
	PI5010-020	2,00m	schwarz	4251364716328
	PI5010-030	3,00m	schwarz	4251364716335
	PI5010-040	4,00m	schwarz	4251364716342
	PI5010-050	5,00m	schwarz	4251364716359

## Merkmale

- ▶ DP Version 1.4 – 32,4Gbps für Auflösungen bis zu 8K UltraHD-2 60Hz
- ▶ Vergoldete Präzisions-Steckkontakte mit Verriegelungsmechanismus
- ▶ DisplayPort Stecker auf DisplayPort Stecker
- ▶ Hochreine Kupferleiter und 3-fache Schirmung, AWG28, Ø 7,5 mm
- ▶ 100% getestet für professionelle AV Anwendungen

## Verbindungen

Stecker-Material	ABS Kunststoff
Kontakt-Material	Vergoldet
Stecker 1	DisplayPort Stecker
Abmessungen Stecker 1	50,6 x 19,9 x 11 mm
Stecker 2	DisplayPort Stecker
Abmessungen Stecker 2	53,1 x 19,9 x 11 mm

## Kabel

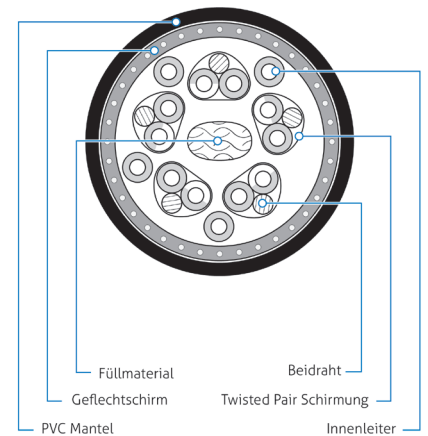
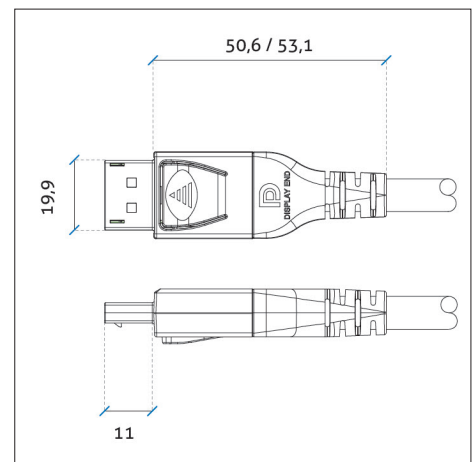
Typ	Aktives Rundkabel mit Signalverstärker
Aufbau	Ab 7,5m: 5x Twisted Pairs 28AWG + 4x 28AWG + 1x 24AWG + AB
Außenummantelung	PVC
Durchmesser Außenummantelung	7,5mm
Biegeradius	14,0mm
Zugkraft	ca. 12kg
Kabelaufdruck	Compliance- und Kabelstandards, Flammbarkeitsklasse

## Signalübertragung

Standard	DisplayPort 1.4, HBR3
Bandbreite	32,4 Gbps
Max. Auflösung	8K UltraHD-2 60Hz / 4K UltraHD 120Hz

## Allgemein

Übertragungs-Reichweite	Bis zu 15,0m
Betriebstemperatur	0-80°C
Relative Luftfeuchtigkeit	0-95%
Stromanschluss	Keine externe Stromversorgung erforderlich (zieht Strom aus der Quelle)
Farbe	Schwarz
Verpackung	Premium Polybag, PET 01, PE-HD 02, PP 05
Zertifizierung	CE, FCC, ROHS, REACH, VW-1
Compliance	VESA



## PI5010 Übersicht

Parent	Art.-Nr.	Länge	Farbe	EAN
PI5010	PI5010-075	7,50m	schwarz	4251364722411
	PI5010-100	10,00m	schwarz	4251364722428
	PI5010-125	12,50m	schwarz	4251364722435
	PI5010-150	15,00m	schwarz	4251364722442