

Braclabs[®]-Stand Floormount Standssystem zur Bodenmontage

Art.-Nr.: 1982

Beim Braclabs-Stand Floormount handelt es sich um ein Standssystem zur Bodenmontage für einen Flachbildschirm mit einer Diagonale von 32 - 55" | 81 - 140 cm, es zeichnet sich besonders durch seine extrem einfache und superschnelle Montage aus.

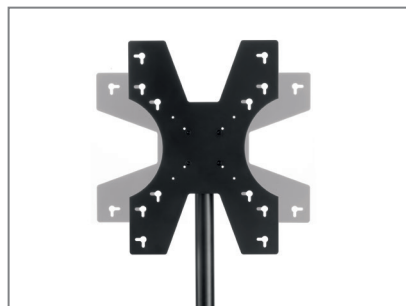
Die inkludierte VESA-Universalaufnahme umfasst die VESA-Normen bis max. VESA 600 x 400 mm und kann in Landscape- oder Portraitausrichtung verwendet werden. Über Schlüssellocher kann der Bildschirm einfach ein- oder ausgehängt werden.

Das hochwertige Standssystem ist stufenlos zwischen min. 1195 bis max. 1635 mm (Bildschirmmitte) höhenverstellbar.

Die rückseitige Pin Schraube ermöglicht die Sicherung der gewünschten Säulen-Höhenposition. Kabel werden innerhalb der Säule geführt und bleiben so nahezu komplett unsichtbar. Eine Kabeldurchzugshilfe ist im Lieferumfang enthalten.

Optional kann an das Standsystem ein Braclabs-Stand Frontshelf montiert werden.

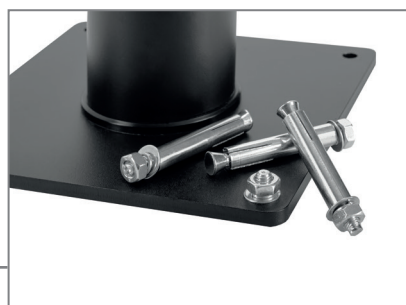
Alternativ zum Braclabs-Stand Floormount ist auch eine mobile Variante (Art.-Nr.: 1983), eine freistehende Variante (Art.-Nr.: 1981) und eine Variante zur Boden-Wand-Montage (Art.-Nr.: 2073) verfügbar.



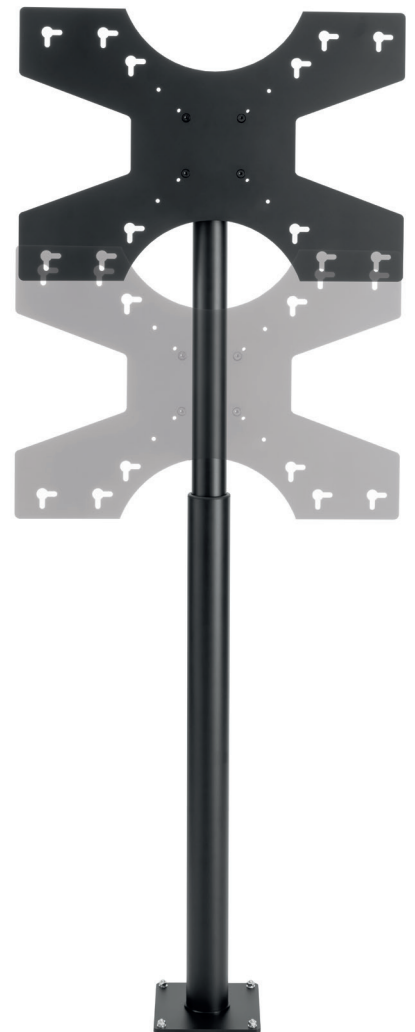
Landscape- oder Portraitausrichtung



inkl. Griff auf der Säulerrückseite



Stabile Bolzen zur Bodenmontage



Technische Änderungen vorbehalten

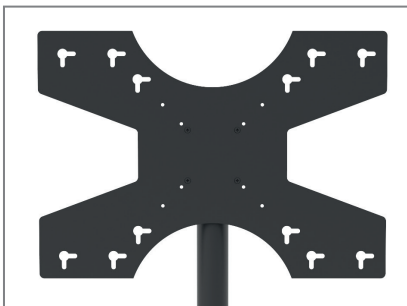
Braclabs[®]-Stand Floormount Standssystem zur Bodenmontage

Art.-Nr.: 1982

- für Einzeldisplays von 32 - 55" | 81 - 140 cm
- inkl. VESA-Universalaufnahme, max. 600 x 400 mm
- wahlweise Landscape- oder Portrait-Ausrichtung
- VESA-Aufnahme $\pm 20^\circ$ schwenkbar
- einfaches ein- und aushängen des Bildschirms über Schlüssellöcher
- Sicherung der Säulenhöhe über Pin-Schraube auf der Rückseite
- innenliegendes Kabelmanagement
- inkl. Kabeldurchzugshilfe
- inkl. Griff auf der Rückseite zum einfachen verstellen der Säule
- extrem einfache und schnelle Montage
- Höhenverstellbar, 1195 - 1635 mm (Bildschirmmitte)
- 35 kg maximale Traglast
- Farbe: schwarz
- optional: Braclabs-Stand Frontshelf (Art.-Nr.: 1984)



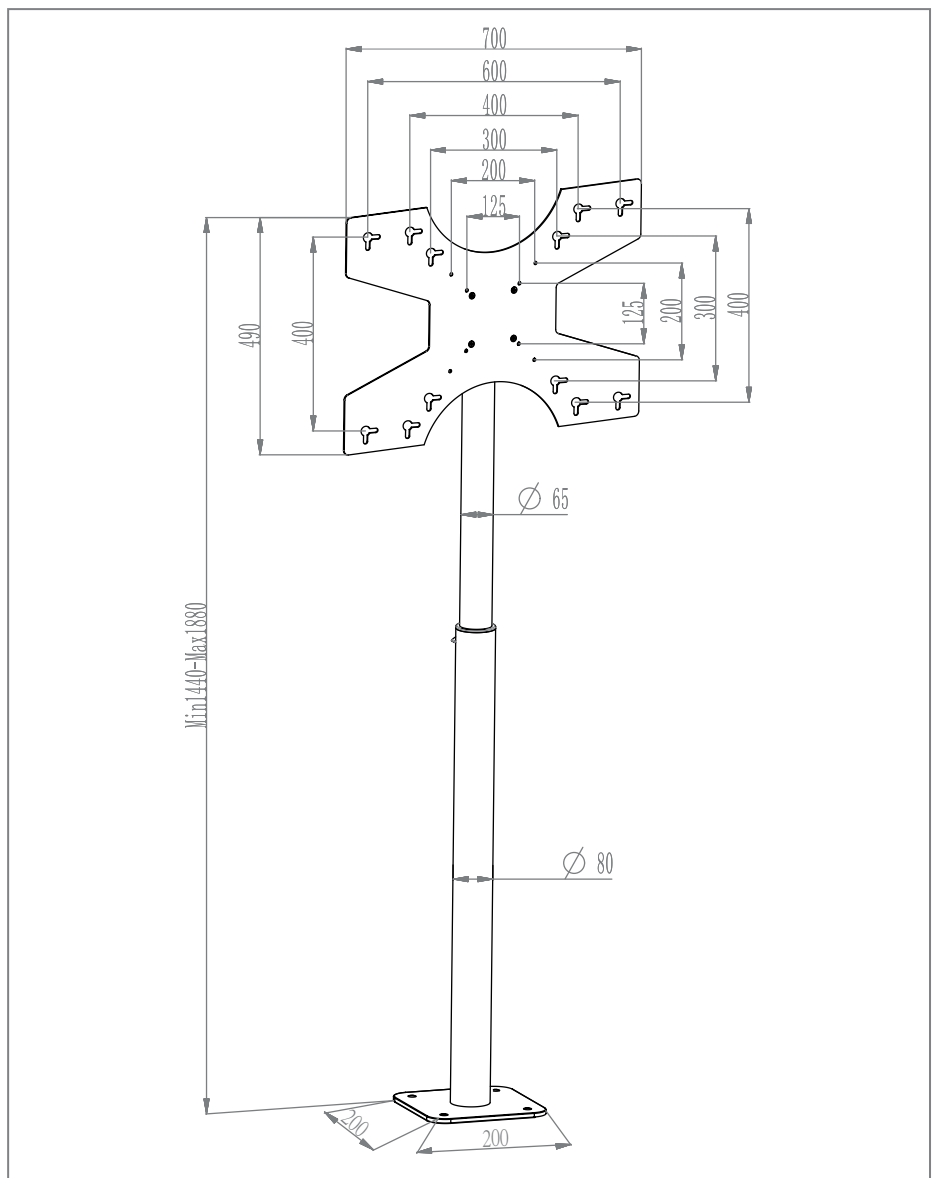
inkl. praktischer Kabeldurchzugshilfe



einfache Montage dank Schlüssellöchern



Optional:
Braclabs-Stand Frontshelf (Art.-Nr.: 1984)



Technische Änderungen vorbehalten