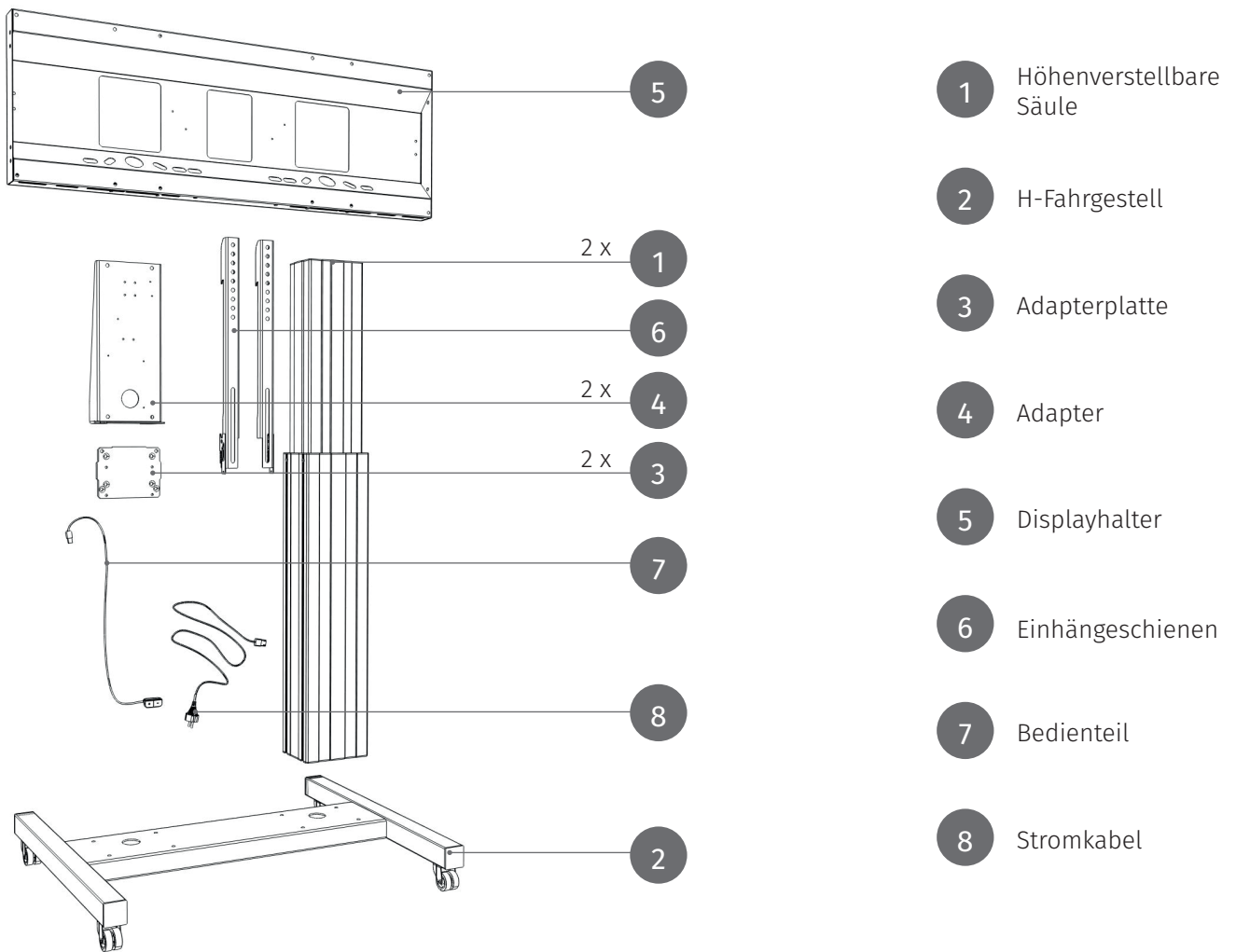


Höhenverstellbare Halterung für 70 – 120" Monitore



PACKUNGSIHALT



- 1 Höhenverstellbare Säule
- 2 H-Fahrgestell
- 3 Adapterplatte
- 4 Adapter
- 5 Displayhalter
- 6 Einhängeschienen
- 7 Bedienteil
- 8 Stromkabel



A

12 x M8 x 40
Linsenkopfschraube
mit Flansch



B

8 x M8 x 75
Linsenkopfschraube
mit Flansch



C

4 x M8 x 40
Senkkopfschraube



D

8 x M8 x 10
Linsenkopfschraube
mit Flansch



E

8 x M8
Selbstsichernde
Mutter



F

4 x M8 x 16



F

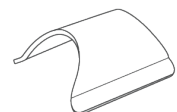
4 x M6 x 16

Linsenkopfschraube mit Flansch



G

1 x
Klebestreifen

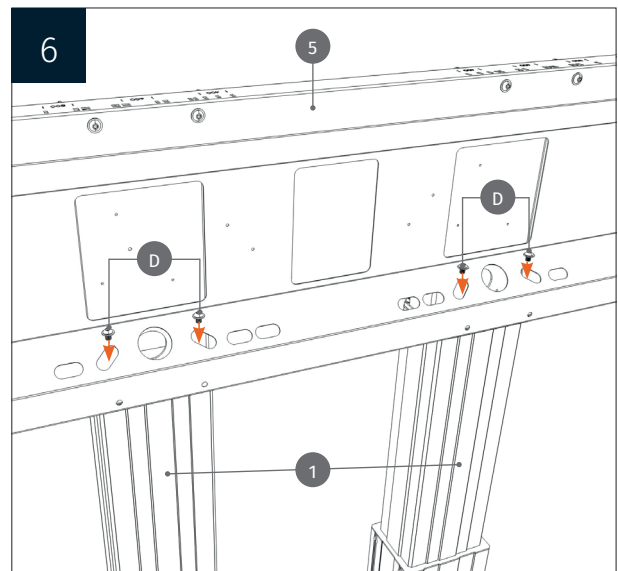
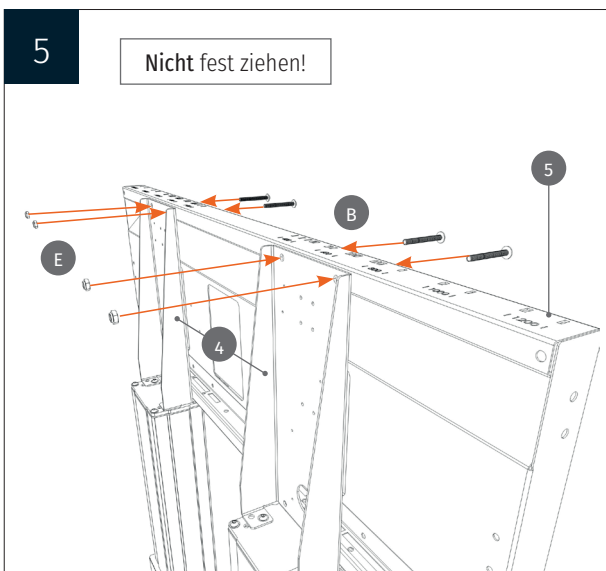
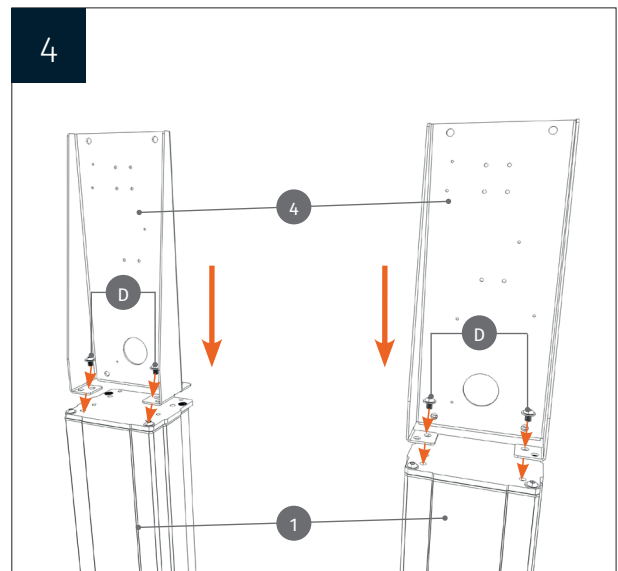
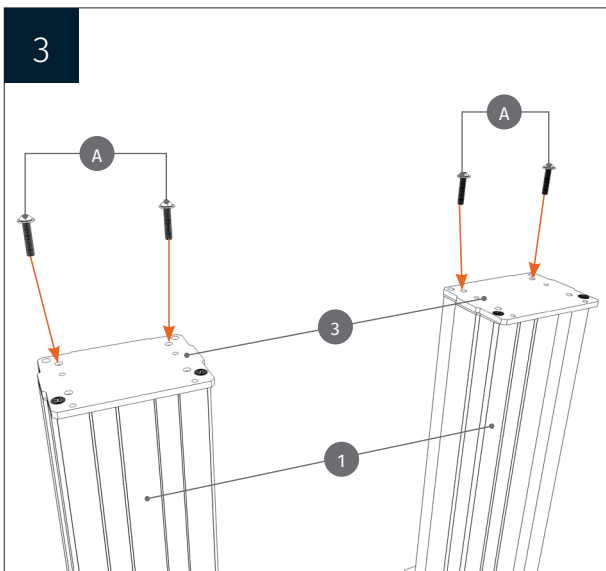
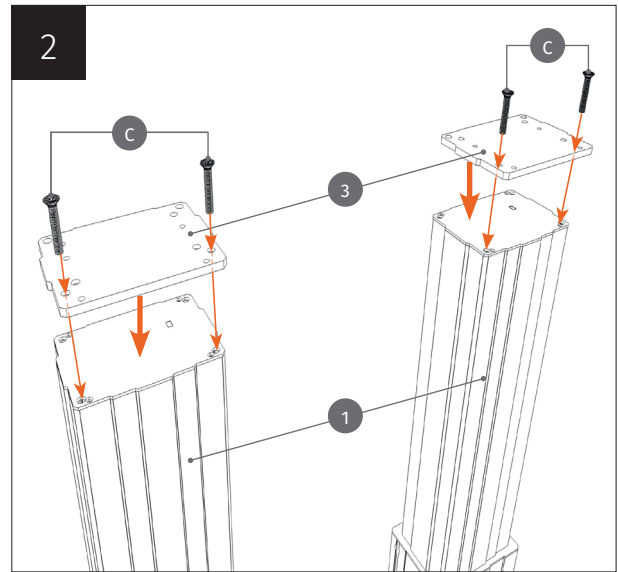
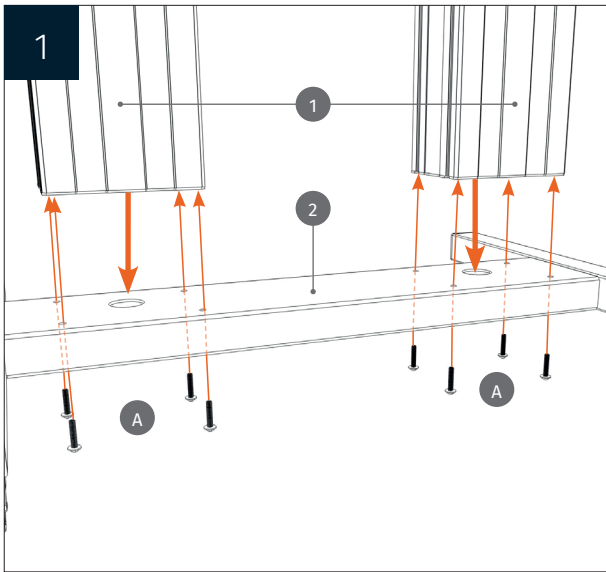


H

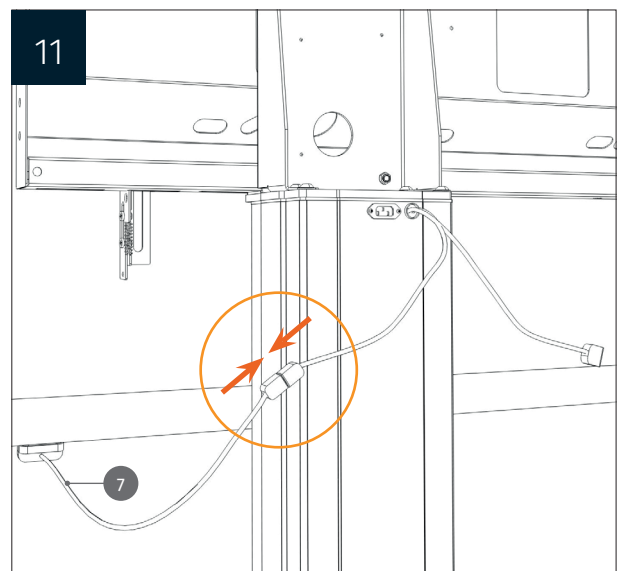
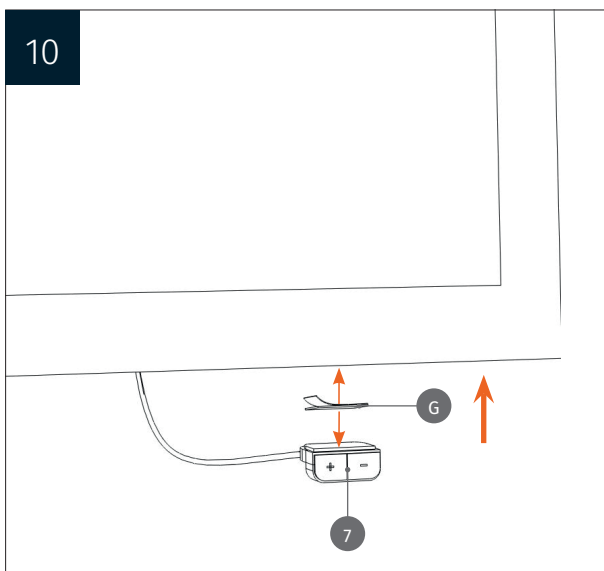
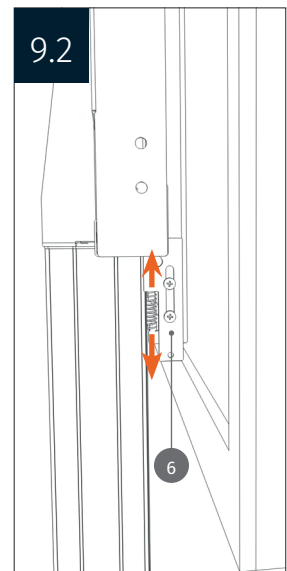
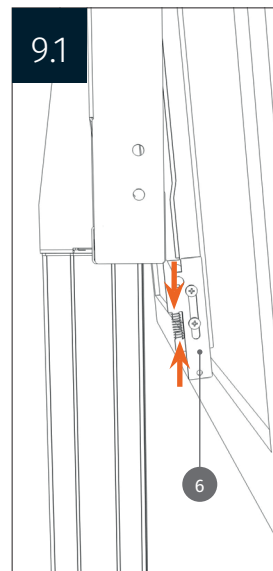
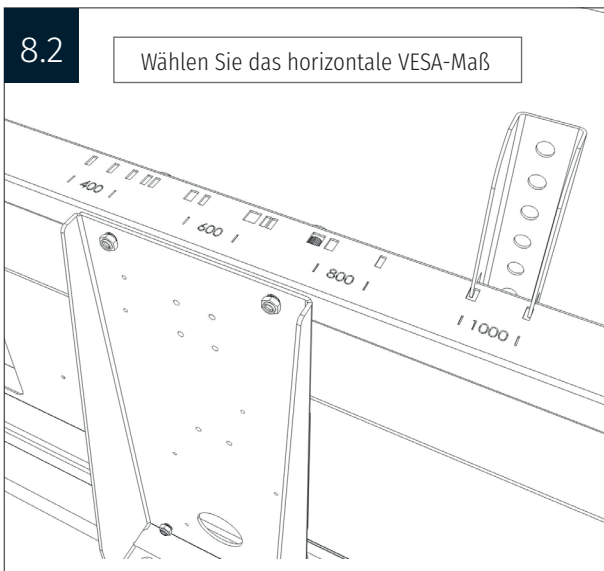
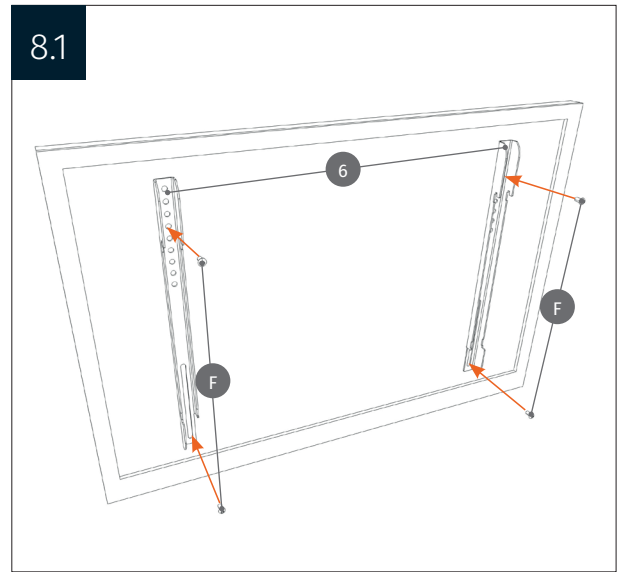
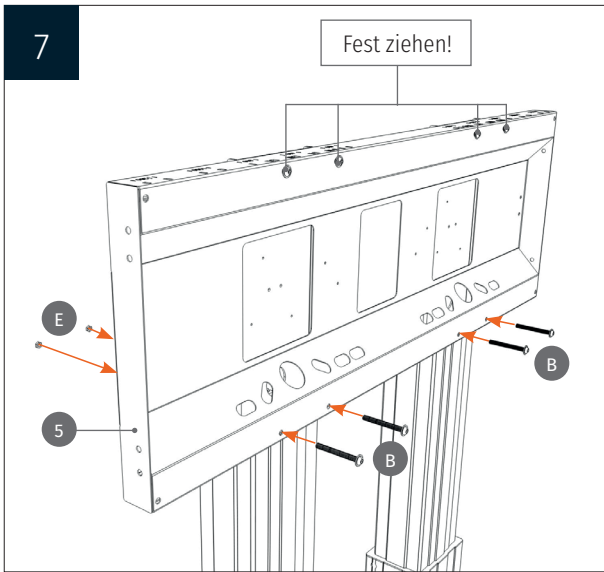
6 x
Kabelklemme

Abhängig vom Display

MONTAGEANLEITUNG



MONTAGEANLEITUNG



MONTAGEANLEITUNG

