

HA Gasliftarm Single

vollbewegliche Monitor-Tischhalterung

Art.-Nr.: 8702

Der HA Gasliftarm Single ist eine Tischhalterung für einen Monitor von 17 - 43" / 43 - 109 cm.

Die Konstruktion ist aus hochwertigem, langlebigem Aluminium gefertigt. Durch extrem leichtgängige und auf das Gerätegewicht einstellbare Gasfederungen zudem vollbeweglich.

Der Monitor lässt sich dadurch mühelos, nahezu schwebend, nur mit der Fingerspitze in jede gewünschte Position bringen.

Der Neigungswinkel ist mit $\pm 45^\circ$ variabel einstellbar. Zusätzlich ist ein stufenloser Wechsel der Bildschirm-ausrichtung möglich.

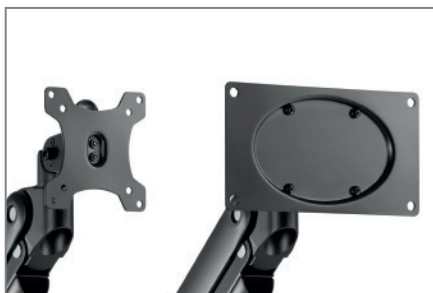
Die VESA-Universalaufnahme kann mit 75 x 75 und 100 x 100 mm bestückt werden. Im Lieferumfang ist

zusätzlich ein Adapter für 200 x 100 mm inkludiert. Somit ist der Monitorarm gerade für größere Monitore perfekt geeignet.

Die Kabel der verbauten Komponenten können entlang der Schwenkarme verlegt und mit Clips sauber fixiert werden.

Wahlweise ist eine Klemm- oder Schraubmontage durch die Tischplatte möglich. Beide Ausführungen sind im Lieferumfang enthalten.

Die Oberfläche der Aluminium-Halterung ist durch eine schlag- und kratz feste Pulverbeschichtung in schwarz veredelt.



VESA 75 x 75, 100 x 100 mm;
200 x 100 mm mit inkludiertem Adapter möglich



Wahlweise Klemm- oder Schraubmontage



platzsparend und praktisch



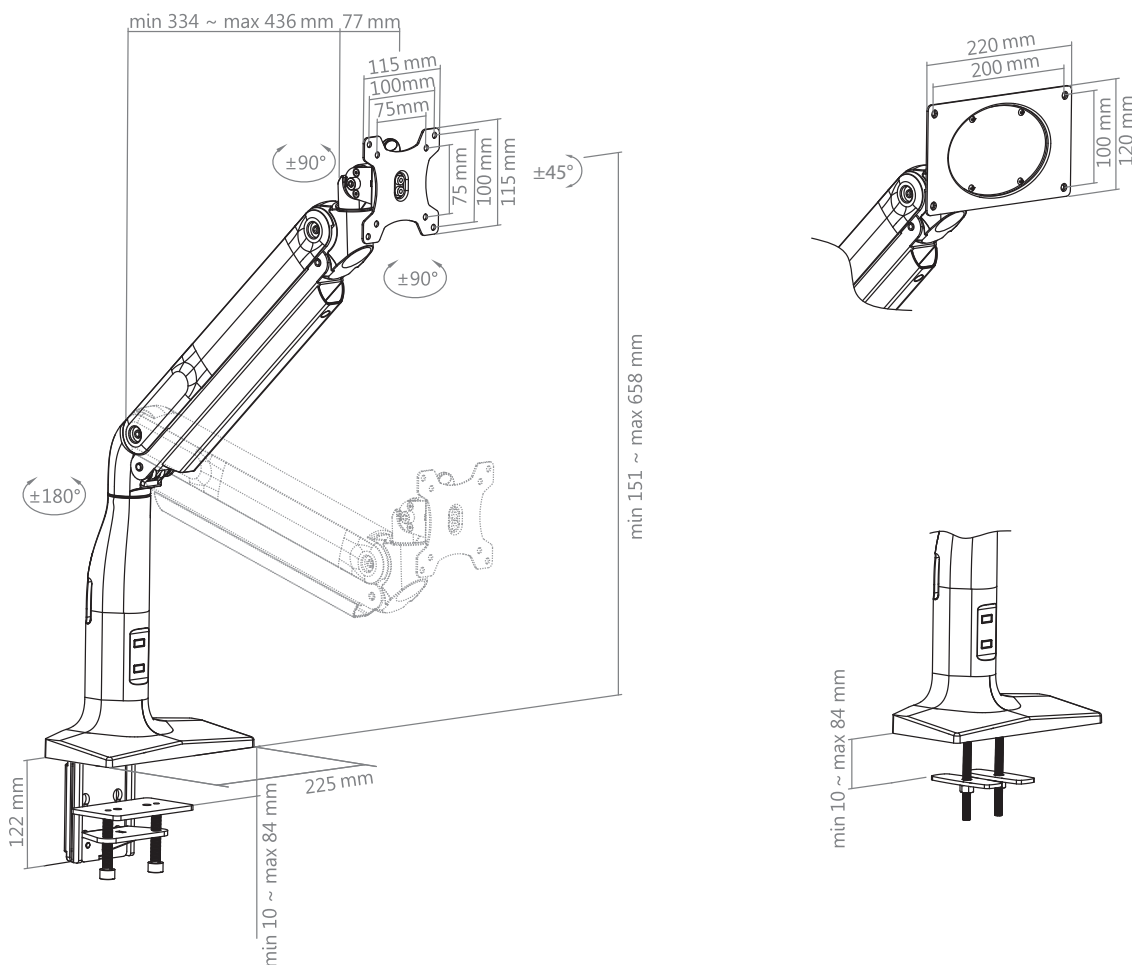
Technische Änderungen vorbehalten

HA Gasliftarm Single

vollbewegliche Monitor-Tischhalterung

Art.-Nr.: 8702

- für Monitore von 17 - 43" | 43 - 109 cm
- Portrait- und Landscape-Ausrichtung
- Wechsel der Ausrichtung jederzeit möglich (180° rotierbar)
- inkl. VESA-Aufnahme - 75 x 75 mm, 100 x 100 mm
- inkl. VESA-Adapter für 200 x 100 mm
- ±45° neigbar (VESA-Aufnahme)
- ±90° schwenkbar (VESA-Aufnahme)
- ±180° drehbar (Tragarm)
- 2,5 bis 18 kg Traglast, auf Gerätegewicht einstellbar
- Höhe variabel zwischen 151 und 658 mm
- inkl. verdeckter Kabelführung entlang der Tragarme, Fixierung durch Clips
- wahlweise Klemm- oder Schraubmontage, für Tischplatten zwischen min. 10 und max. 84 mm
- schlag- und kratz feste Pulverbeschichtung
- Farbe: schwarz
- Material: Aluminium, Kunststoff
- dank Gasdruckfedersystem sehr leicht zu bewegen



Technische Änderungen vorbehalten