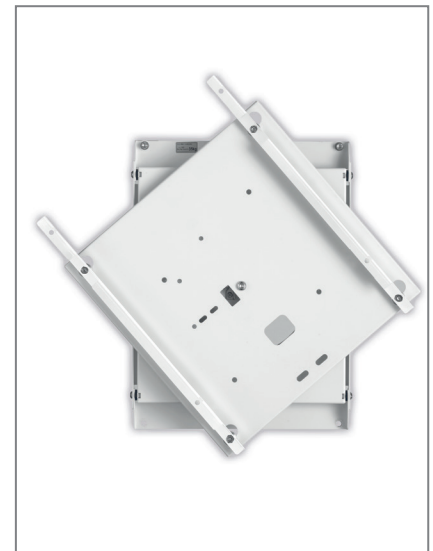
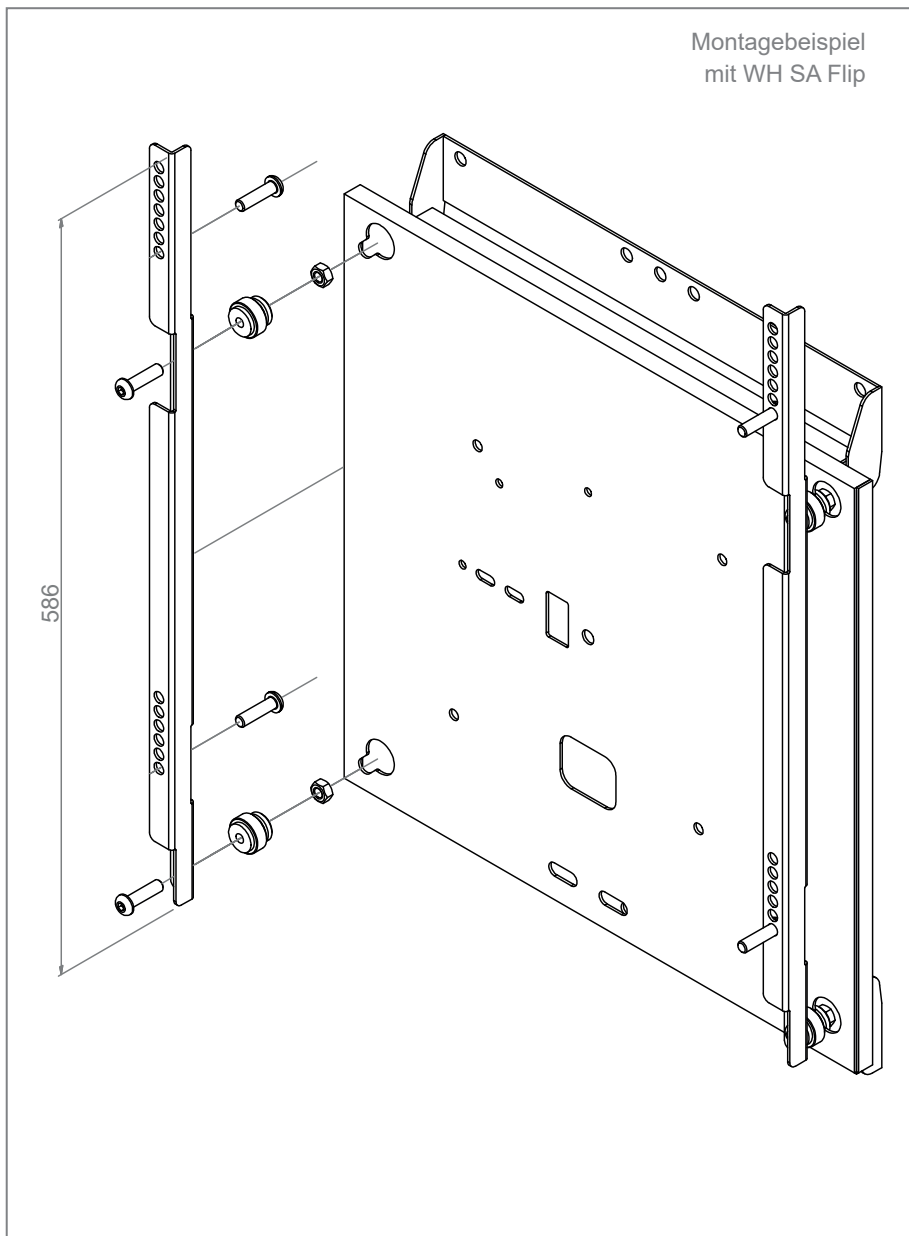


Flip-Adapter 65“

Adapter für Samsung WM65R (65“-Flip 2)

Art.-Nr.: 5761

- Adapter zur Montage von Samsung WM65R (65“-Flip 2)
- durch die Verwendung der displayspezifischen Adapterstreifen wird eine **zentrierte Bildschirm- ausrichtung** sowohl in Landscape- als auch Portrait-Ausrichtung erreicht
- Set aus 2 Adapterstreifen
- max. VESA 400 x 400 mm
- inkl. aller Befestigungsmaterialien
- schlag- und kratzfeste Pulverbeschichtung
- Farbe: weiß (ähnlich der Samsung Flip-Serie)
- nutzbar mit displayspezifischen Halterungssystemen
 - WH SA Flip (Art.-Nr.: 5690)
 - ST SA Flip II 55“ (Art.-Nr.: 5787)
 - Mobile Lift Pro Light III Flip (Art.-Nr.: 8214)
 - Wall Lift Pro Light III Flip (Art.-Nr.: 8215)



Alle Funktionalitäten des Halterungssystems bleiben erhalten



leichte Montage

Technische Änderungen vorbehalten