

## HA Tablemount FS Triple freistehende Monitor-Tischhalterung

**Art.-Nr.: 8710**

Der HA Tablemount FS Triple ist eine neigbare, schwenkbare und höhenverstellbare Tischhalterung für drei Monitore zwischen 15 und 27" | 38 - 68 cm, welche sich auch für Wide- oder Curved-Screens eignet.

Die enthaltenen VESA-Universalaufnahmen decken die VESA-Standards 75 x 75 und 100 x 100 mm ab.

Die Montage der Bildschirme kann in Portrait- oder Landscape-Ausrichtung erfolgen und zudem jederzeit gewechselt werden.

Die Bildschirme lassen sich  $\pm 45^\circ$  neigen und  $\pm 45^\circ$  schwenken. Die Höhe kann montageseitig zwischen 100 und 466 mm variiert werden.

Kabel können in rückseitig angebrachten Kabelclips platzsparend und sauber verlegt werden.

Die Oberfläche der Halterung ist mit einer schlag- und kratzfesten Pulverbeschichtung in schwarz veredelt.

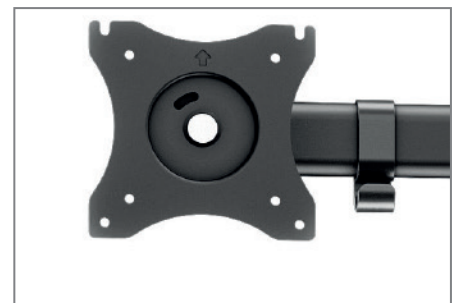
Die Traglast liegt bei max. 8 kg je VESA-Aufnahme.



Sehr pflegeleicht dank schlag- und kratz-fester Pulverbeschichtung in schwarz



Kabelführung über Kabelclips



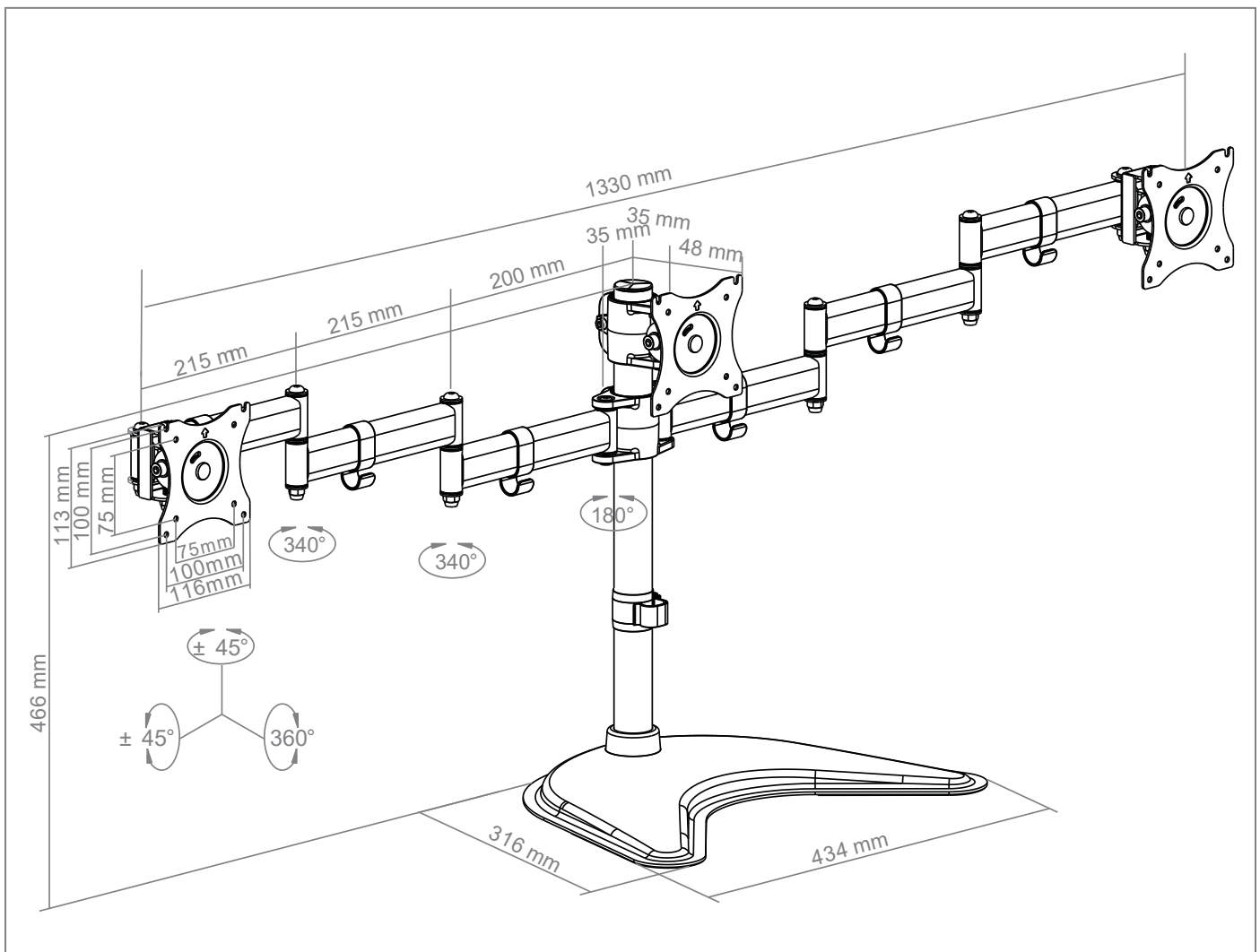
VESA 75 x 75 und 100 x 100 mm

Technische Änderungen vorbehalten

## HA Tablemount FS Triple freistehende Monitor-Tischhalterung

Art.-Nr.: 8710

- für drei Monitore von 15 - 27" | 38 - 68 cm
- Portrait- oder Landscape-Ausrichtung möglich, jederzeit wechselbar ohne zus. Montageaufwand
- inkl. VESA-Aufnahme - 75 x 75 und 100 x 100 mm
- höhenverstellbar 100 - 466 mm (montageseitig)
- $\pm 45^\circ$  neigbar
- $\pm 45^\circ$  schwenkbar (nur die beiden äußeren Monitore)
- $\pm 180^\circ$  drehbar
- schlag- und kratz feste Pulverbeschichtung
- Farbe: schwarz
- 3x 8 kg maximale Traglast
- inkl. Kabelmanagement, Fixierung über Kabelclips
- kippsicherer Design-Standfuß



Technische Änderungen vorbehalten