

VFM-F20/HB

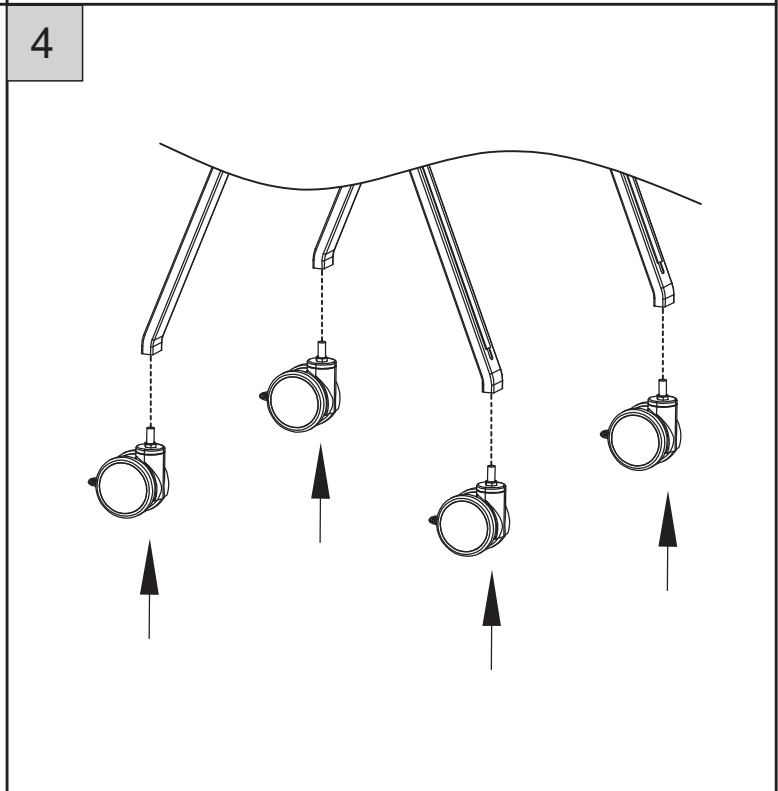
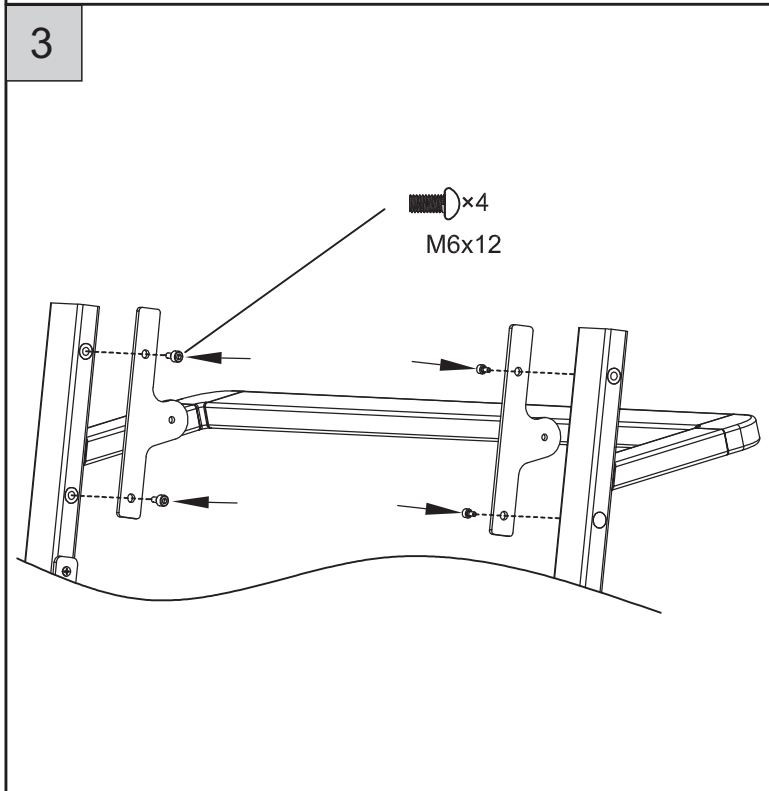
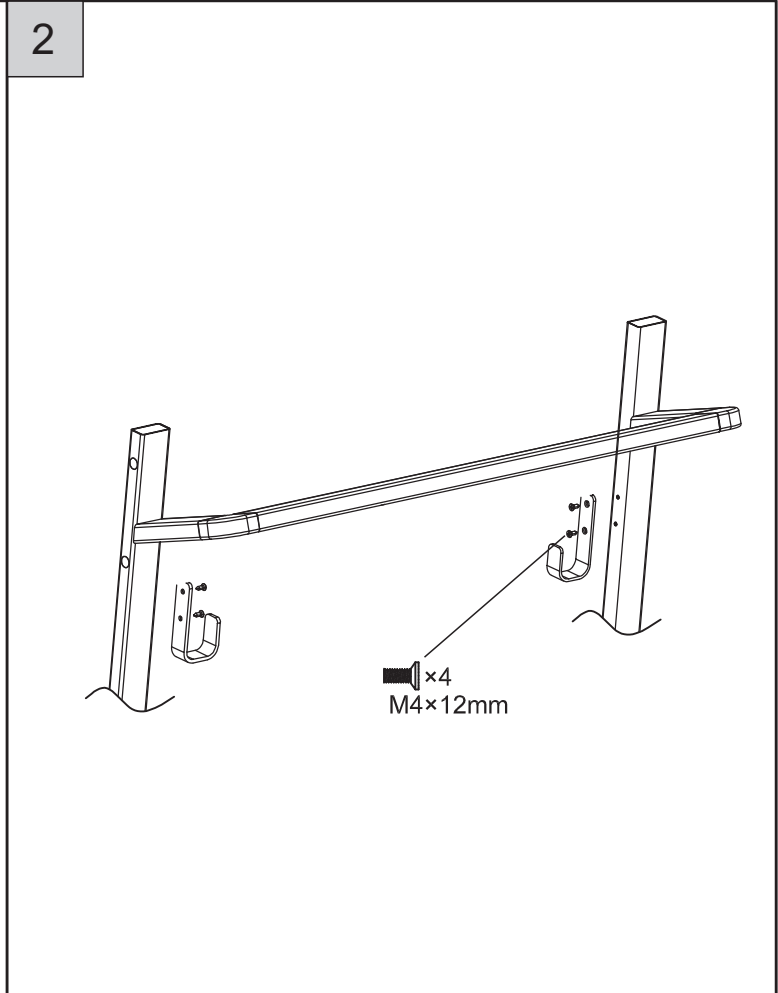
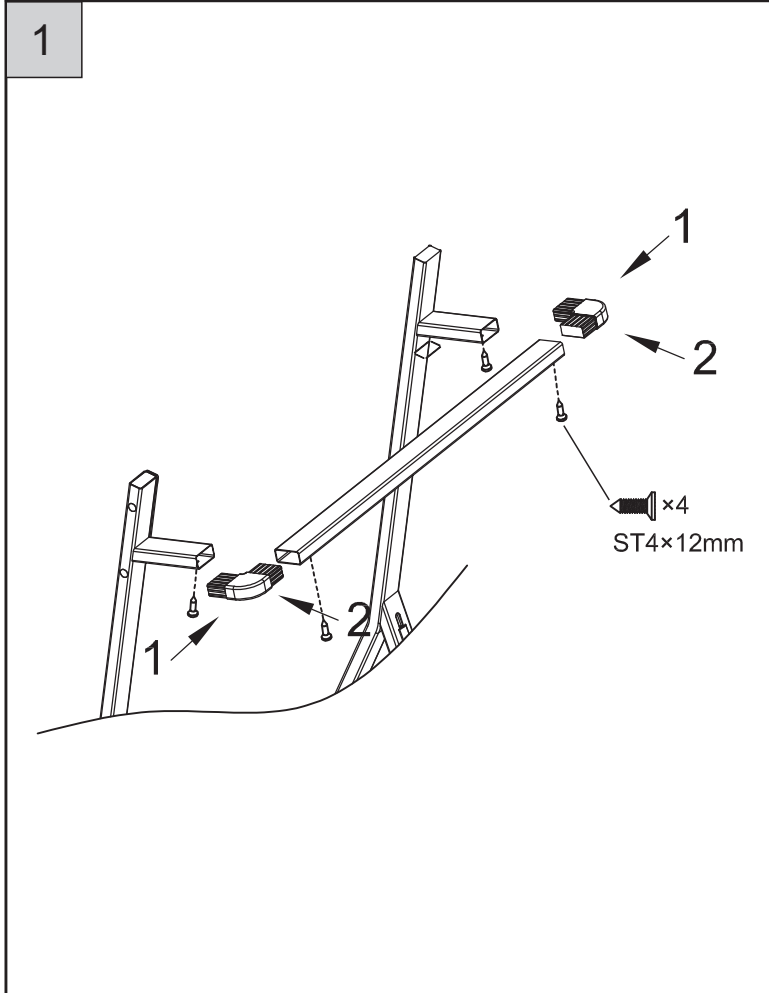
VESA
max
350X350

50°-55°

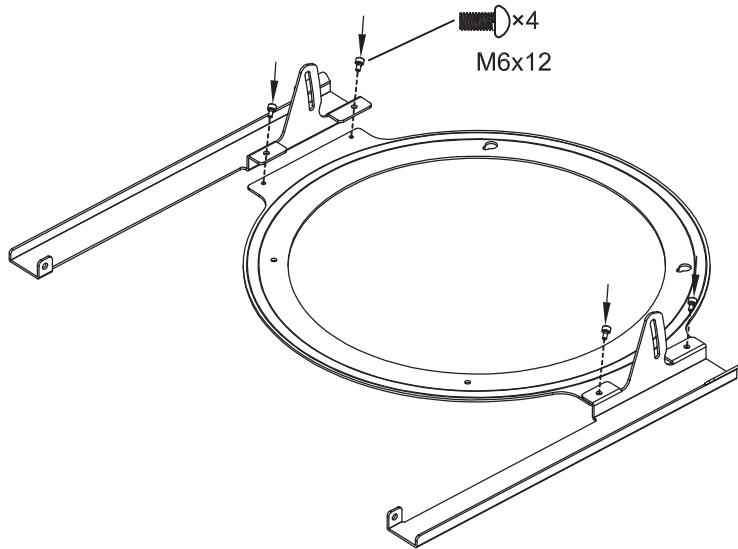
max
45kg 99 lb

VISION

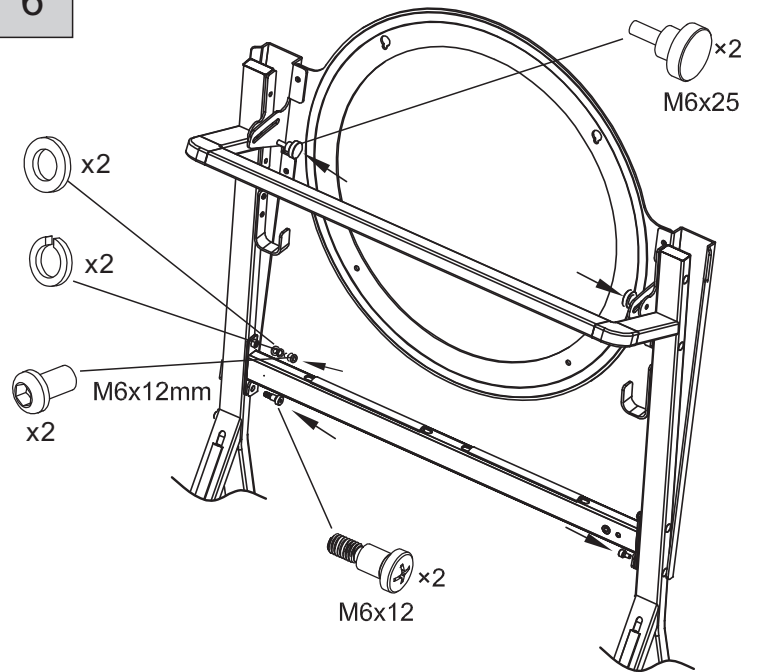
vav.link/vfm-f20-hb/



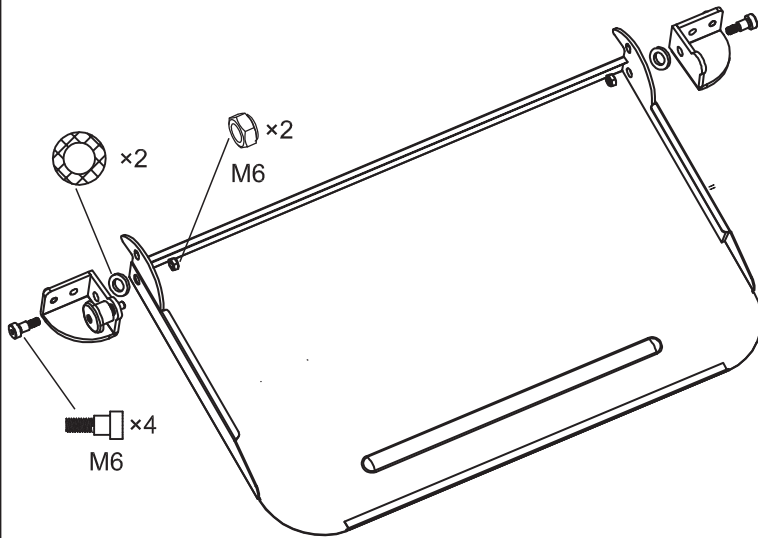
5



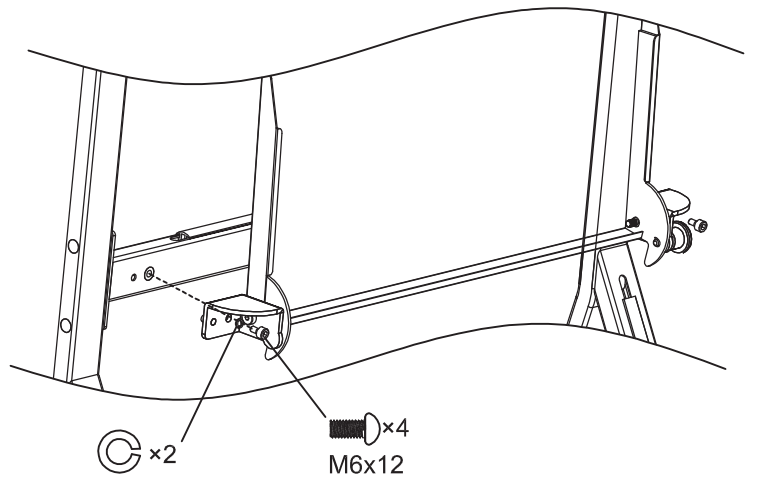
6



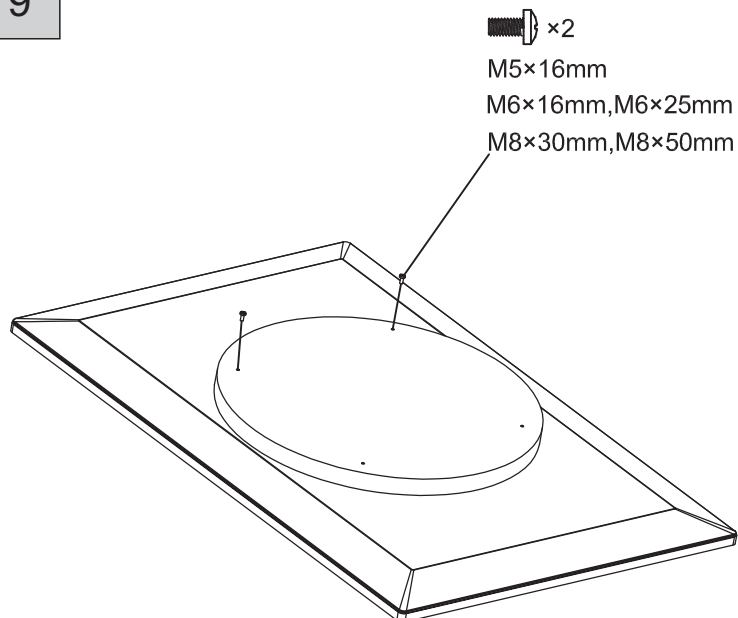
7



8



9



10

