

HA Tablestand Tischhalterung

Art.-Nr.: 8700

Die Tischhalterung HA Tablestand eignet sich für Einzelbildschirme mit einer Bildschirmdiagonale von 40 - 55" | 102 - 140 cm.

Bildschirme können in Landscape-Ausrichtung montiert werden. Der VESA-Standard wird bis max. 400 x 400 mm unterstützt.

Die Halterung lässt sich stufenlos zwischen +5 und -10° neigen und ist zudem ±35° schwenkbar.

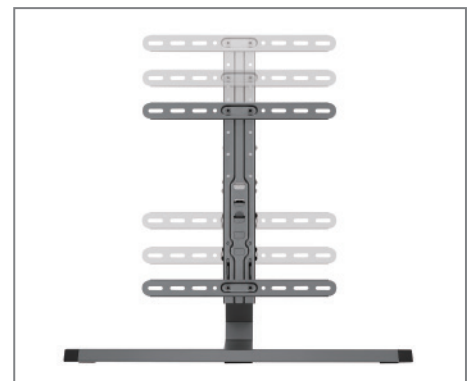
Die Höhe lässt sich über die Einhängstufen zwischen 583 und 733 mm variieren.

Die Verkabelung verschwindet, dank einer cleveren Abdecklösung, im Inneren der Halterung.

Die Traglast beträgt maximal 40 kg.



+5 / -10° neigbar



höhenverstellbar



inkl. Kabelführung

HA Tablestand Tischhalterung

Art.-Nr.: 8700

- 40 - 55" | 102 - 140 cm
- inkl. VESA-Aufnahme mit max. 400 x 400 mm
- Landscape-Ausrichtung
- +5° / -10° neigbar
- ±35° schwenkbar
- Höhenverstellbar, min. 583 bis max. 733 mm
- Stellfläche: B 760 x T 343 mm
- innenliegende Kabelführung
- 40 kg maximale Traglast
- Farbe: silber
- optional auch zur Wandmontage geeignet

