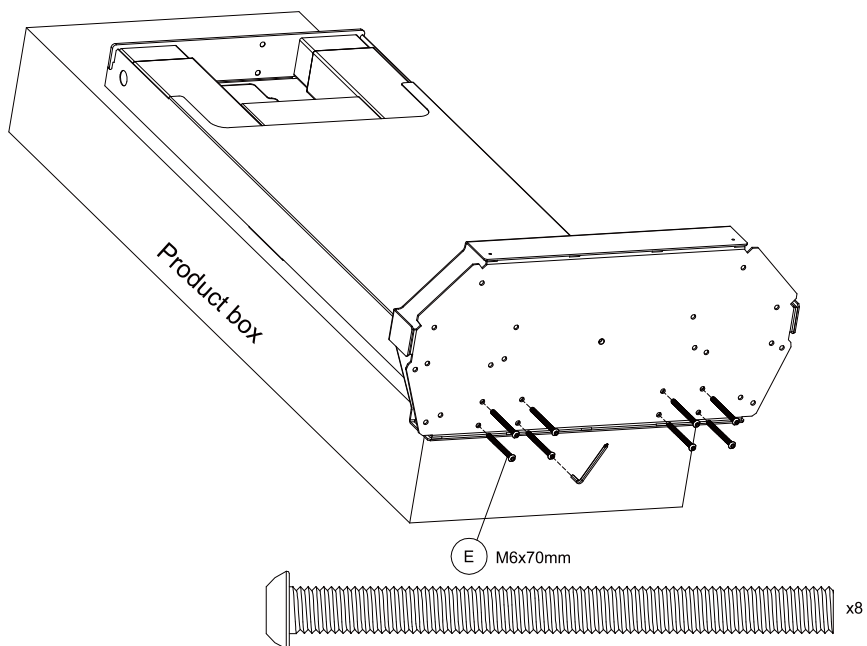


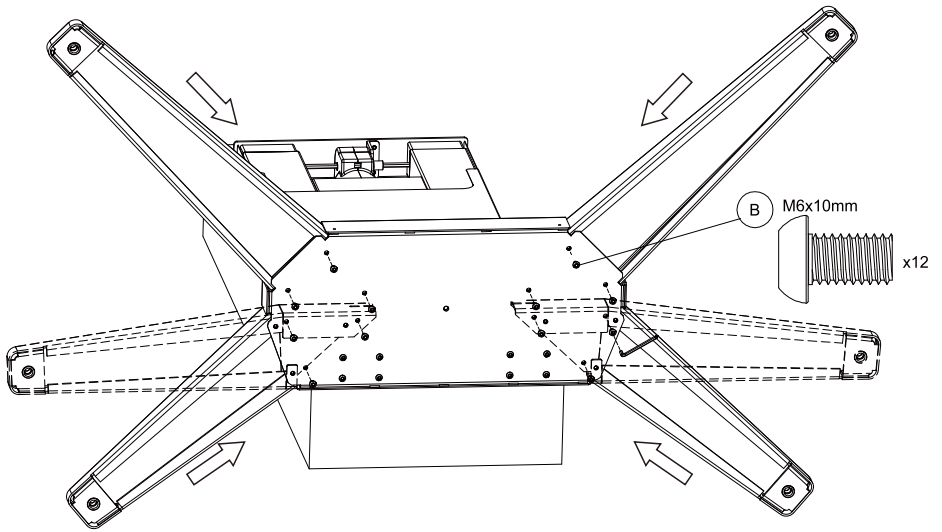
VFM-F51T  
vav.link/vfm-f51t/

# VISION

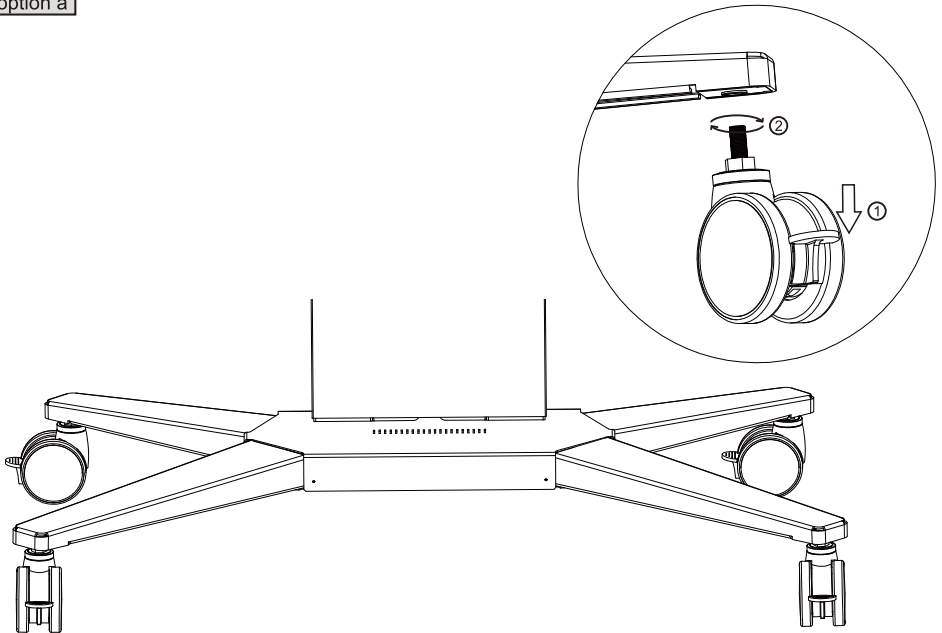
1



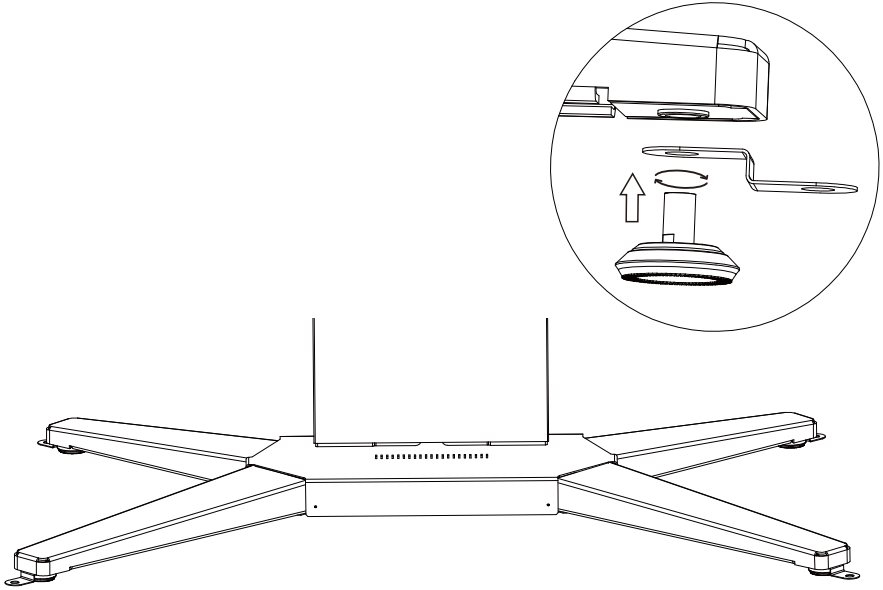
2



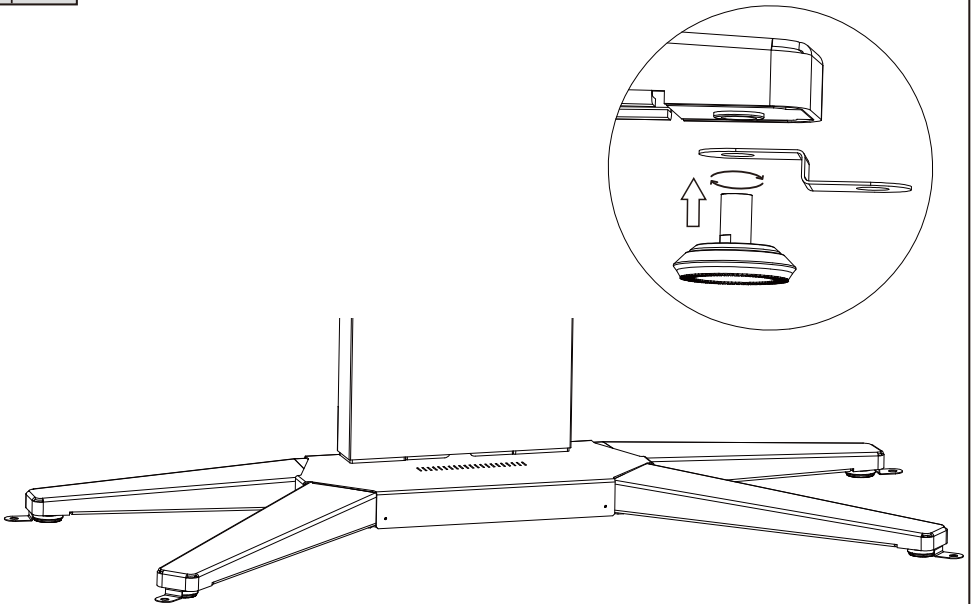
3-option a



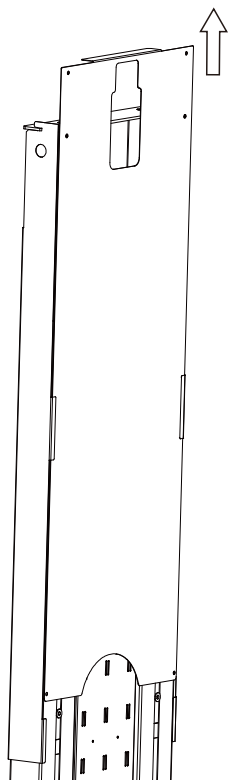
3-option b



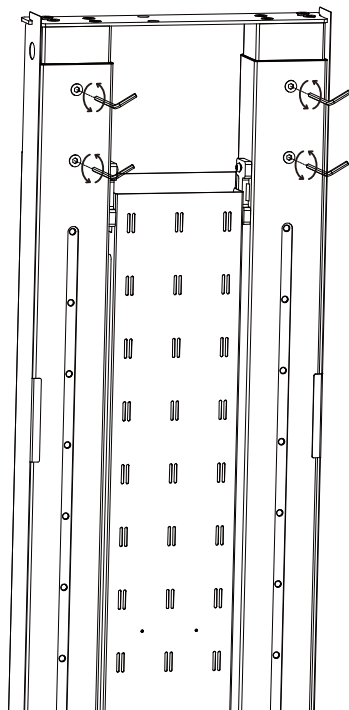
3-option c



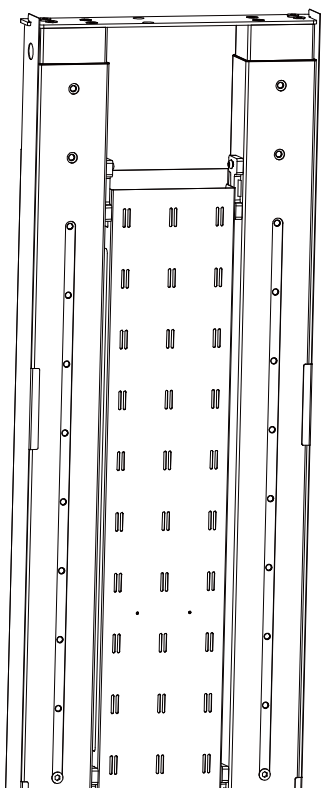
4



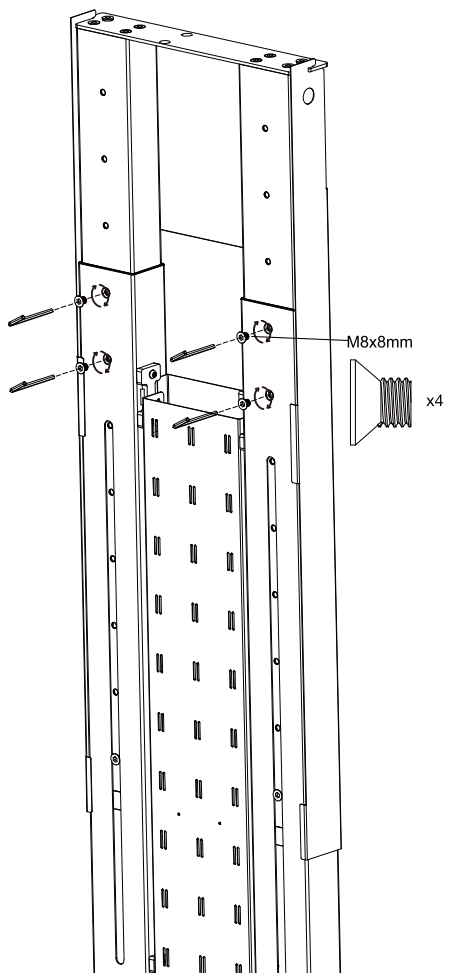
5



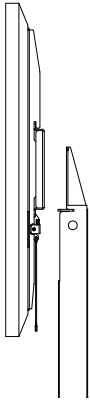
6



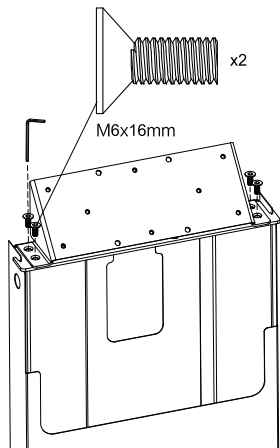
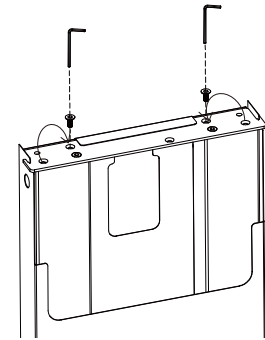
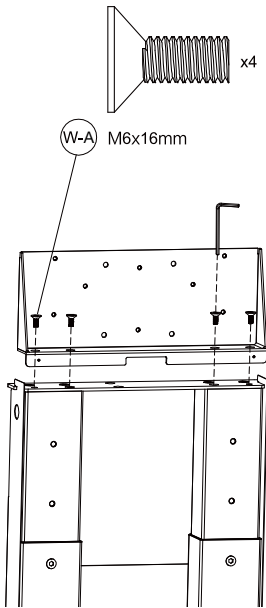
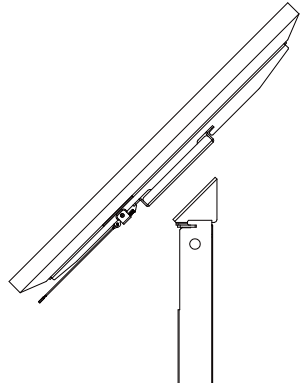
7

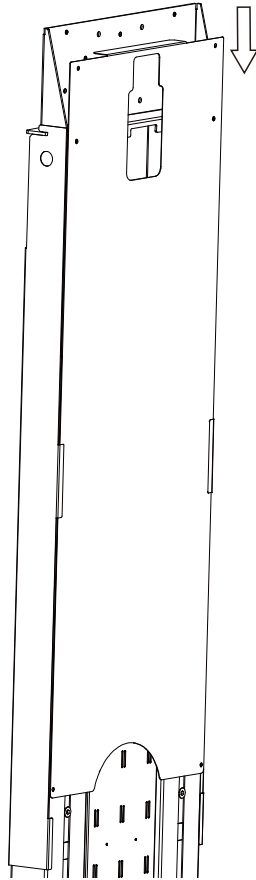


8-option a

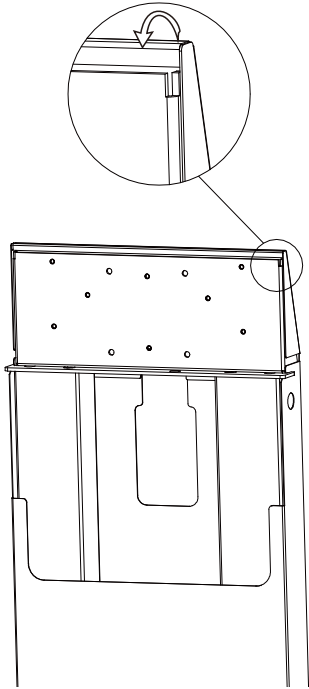


8-option b

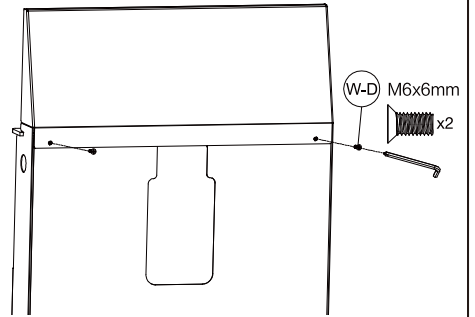




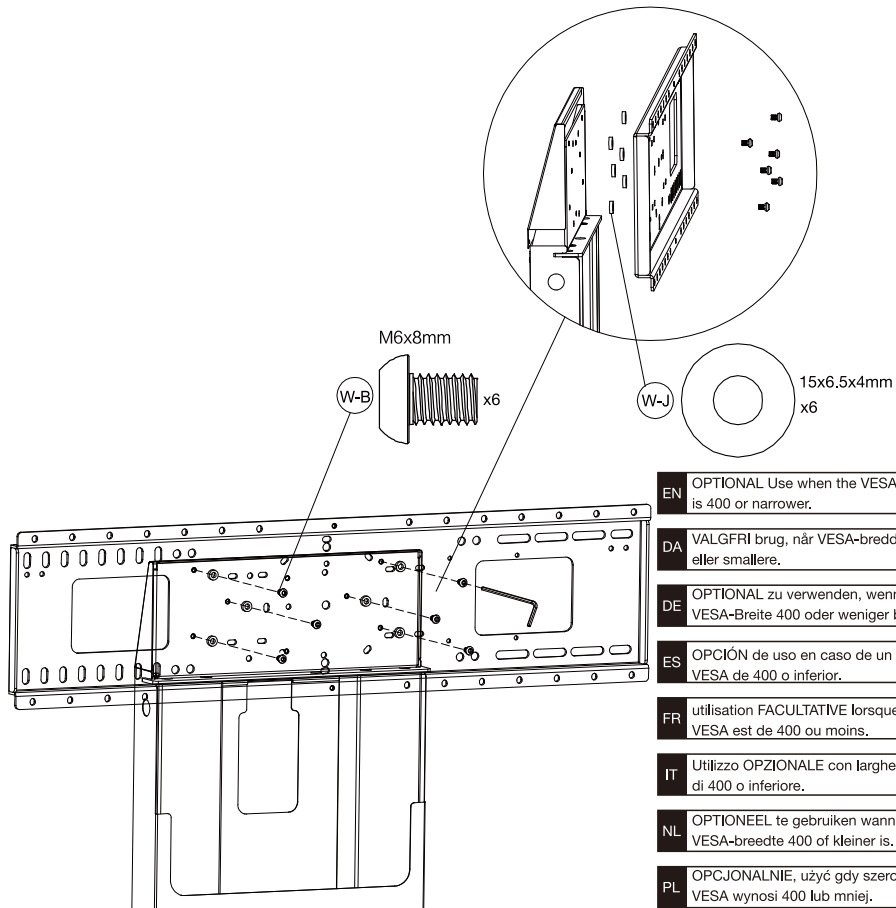
10



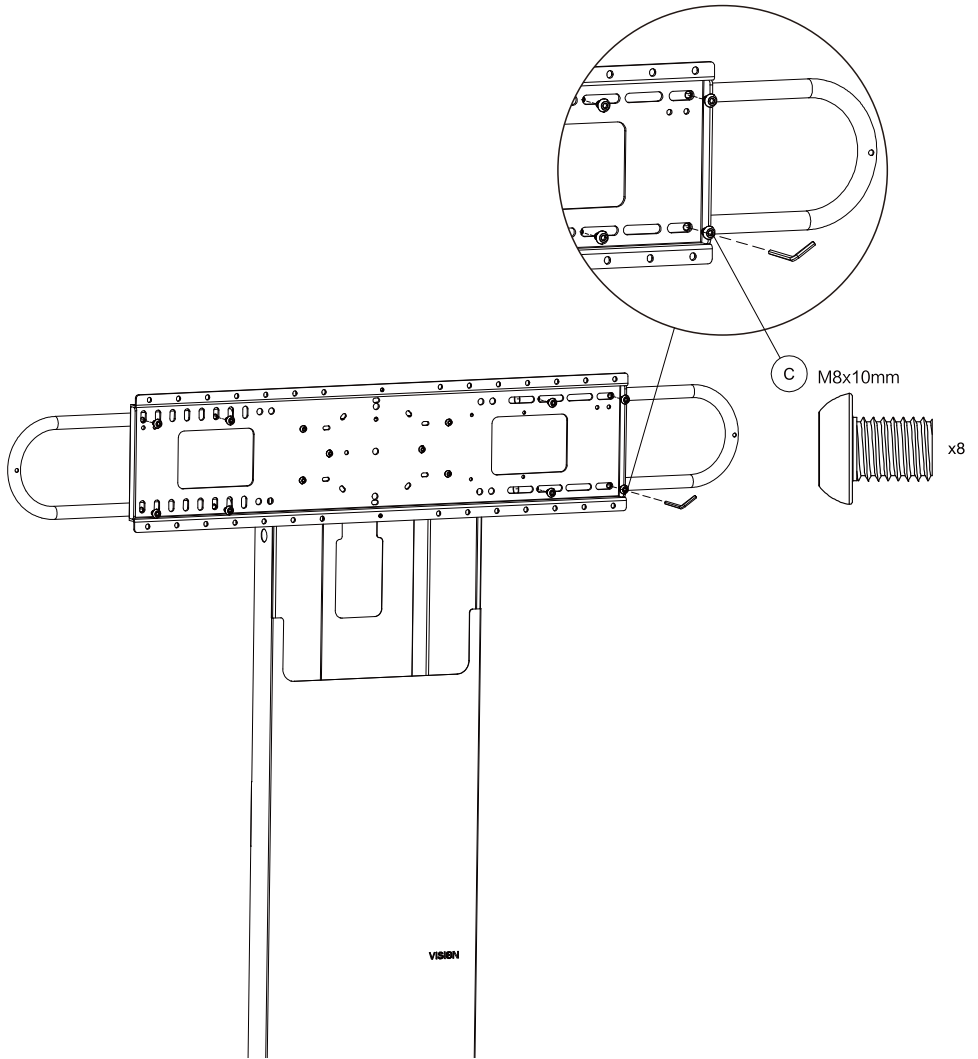
11

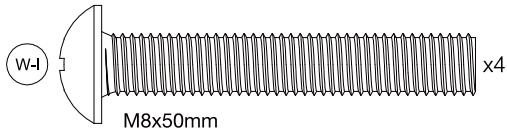
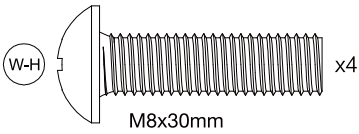
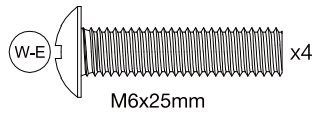
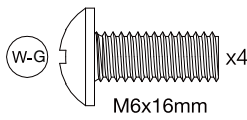
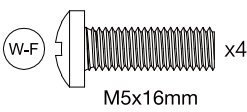
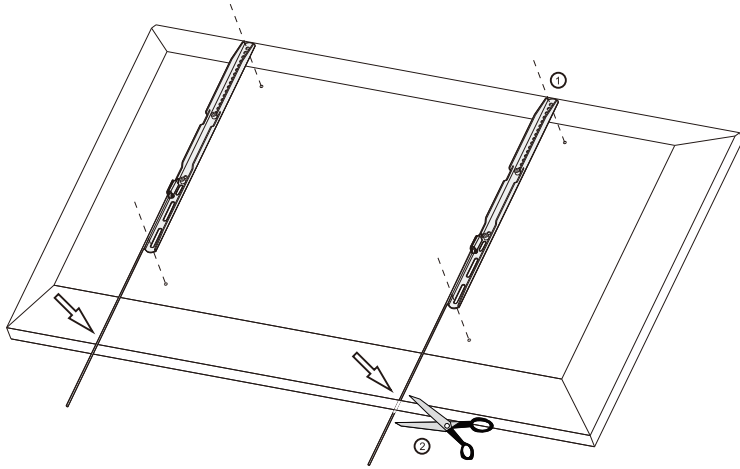




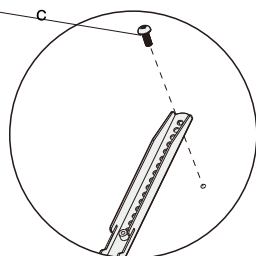
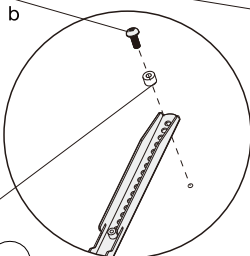
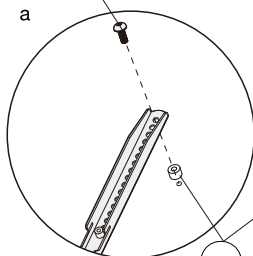


EN	OPTIONAL Use when the VESA width is 400 or narrower.
DA	VALGFRI brug, når VESA-bredden er 400 eller mindre.
DE	OPTIONAL zu verwenden, wenn die VESA-Breite 400 oder weniger beträgt.
ES	OPCIÓN de uso en caso de un ancho VESA de 400 o inferior.
FR	utilisation FACULTATIVE lorsque la largeur VESA est de 400 ou moins.
IT	Utilizzo OPZIONALE con larghezza VESA di 400 o inferiore.
NL	OPTIONEEL te gebruiken wanneer de VESA-breedte 400 of kleiner is.
PL	OPCJONALNIE, użyć gdy szerokość uchwytu VESA wynosi 400 lub mniej.
PT	OPCIONAL Utilizar se a largura VESA for 400 ou inferior.

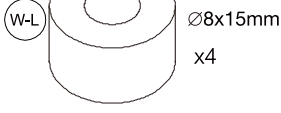


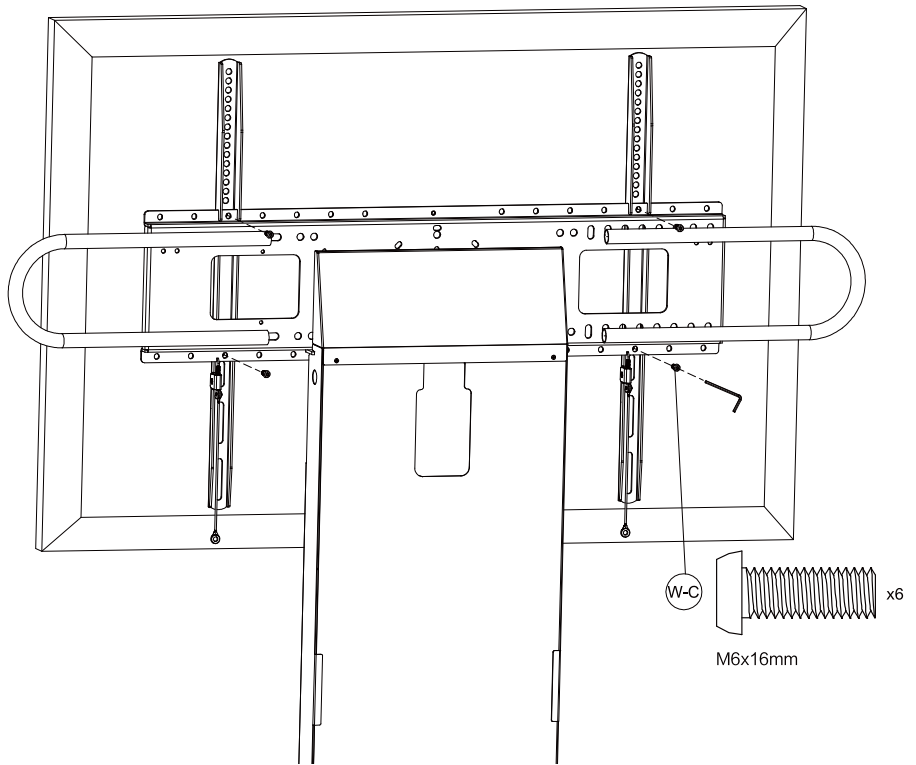


W-E or W-G or W-F or W-H or W-I



W-K or W-L





## WARNINGS

- Only adults should move
- Push where possible, rather than pulling
- When not being moved all brakes should be applied
- Can tip over resulting in death or serious injury.

## ADVARSLER

- Kun voksne må flytte produktet
- Skub, hvor det er muligt, i stedet for at trække
- Når den ikke flyttes, skal alle bremses aktiveres
- Kan vælte, hvilket kan resultere i dødsfald eller alvorlig personskade.

## WARNHINWEISE

- Nur durch Erwachsene zu bewegen
- Wenn möglich schieben statt ziehen
- Alle Bremsen anziehen, wenn nicht in Bewegung
- Kann umkippen und Tod oder ernsthafte Verletzungen zur Folge haben.

## ADVERTENCIAS

- Solo deberán ser trasladadas por un adulto
- Cuando sea posible, siempre es preferible empujar el producto, en lugar de tirar de él
- Cuando no esté trasladándolo, deberá tener todos los frenos accionados
- En caso contrario, podría volcar y provocar lesiones graves o incluso la muerte del usuario.

## AVERTISSEMENTS

- Seuls les adultes doivent le déplacer
- Le pousser si possible plutôt que le tirer
- Lorsqu'il n'est pas déplacé, tous les freins doivent être appliqués
- Peut basculer et entraîner des accidents graves ou la mort.

## AVVERTENZE

- Il prodotto deve essere spostato solo da persone adulte.
- Dove possibile, spingere invece di tirare
- Una volta spostato il carrello in posizione, tutti i freni devono essere inseriti
- Il prodotto può ribaltarsi e provocare morte o gravi lesioni.

## WAARSCHUWINGEN

- Alleen volwassenen mogen het product verplaatsen
- Waar mogelijk duwen in plaats van trekken
- Wanneer het product niet in beweging is, moeten alle remmen geactiveerd zijn
- Kan omvallen met de dood of ernstig letsel tot gevolg.

## OSTRZEŻENIA

- Przemieszczać mogą wyłącznie osoby dorosłe
- O ile to możliwe należy pchać zamiast ciągnąć
- W przypadku gdy urządzenie nie jest przemieszczane, należy zastosować hamulce
- Może się przewrócić prowadząc do śmierci lub poważnych obrażeń.

## AVISOS

- Apenas deve ser movimentado por adultos.
- Sempre que possível, deve empurrar em vez de puxar.
- Quando não estiver a ser movimentado, todos os bloqueios devem estar ativados.
- Pode tombar, resultando em morte ou ferimentos graves.