

## Merkmale

- ▶ USB 3.2 (Gen 1) - 5Gbps Datenübertragung
- ▶ Vergoldete Präzisions-Steckkontakte
- ▶ USB-C Stecker auf USB-A Stecker
- ▶ Hochreine Kupferleiter und 3-fache Schirmung, AWG30 / Ø 4,5mm
- ▶ Stromübertragung mit max. Ausgangsleistung 3A / 5V / 15W

## Verbindungen

Stecker-Material	PVC, vernickeltes Gehäuse
Kontakt-Material	Vergoldet
Stecker 1	USB-C Stecker
Abmessungen Stecker 1	33,9 x 12,4 x 6,3 mm
Stecker 2	USB-A Stecker
Abmessungen Stecker 2	38,4 x 15,5 x 8,15 mm

## Kabel

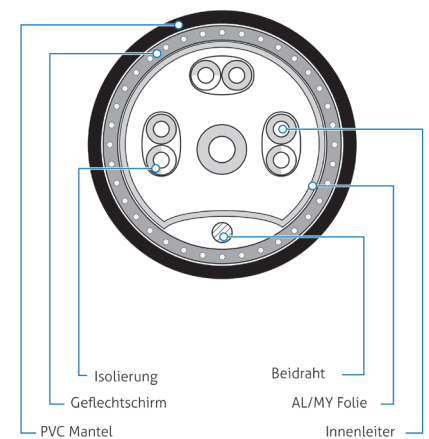
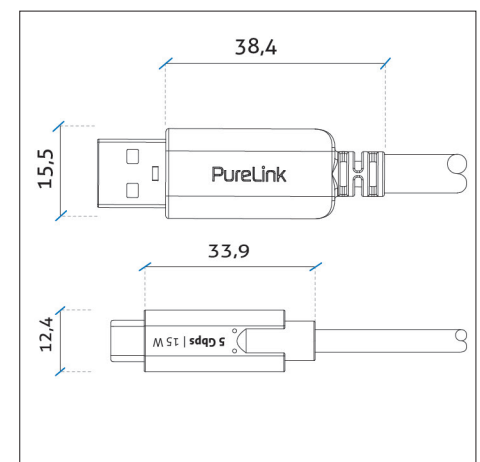
Typ	Rundkabel
Aufbau	2x Datenpaare 30AWG, 1x Paar 30AWG, 1x 24/22AWG
Außenummantelung	PVC
Durchmesser Außenummantelung	4,5mm
Minimaler Biegeradius	31,5mm
Zugkraft	1,05 kgf / mm <sup>2</sup>

## Signalübertragung

Standard	USB 3.2 Gen1 (USB 3.1 / 3.0), SuperSpeed USB 5Gbps
Bandbreite	5 Gbps
Übertragene Signale	Daten, Strom
Leistung	5V / 3A / 15W
E-Marker	N/V
Abwärtskompatibilität	USB 2.0 / 1.1

## Allgemein

Übertragungs-Reichweite	Bis zu 2,0m
Betriebstemperatur	Bis zu 80°C
Relative Luftfeuchtigkeit	0-95%
Farbe	Weiß / Schwarz
Verpackung	Papier Giftbox, PE-LD 04
Zertifizierung	CE, FCC, ROHS, REACH



**IS2600 / IS2601 Übersicht**

Parent	Art.-Nr.	Länge	Farbe	EAN
IS2600	IS2600-005	0,50m	weiß	4251364721872
	IS2600-010	1,00m	weiß	4251364721889
	IS2600-015	1,50m	weiß	4251364721896
	IS2600-020	2,00m	weiß	4251364721902
IS2601	IS2601-005	0,50m	schwarz	4251364721919
	IS2601-010	1,00m	schwarz	4251364721926
	IS2601-015	1,50m	schwarz	4251364721933
	IS2601-020	2,00m	schwarz	4251364721940