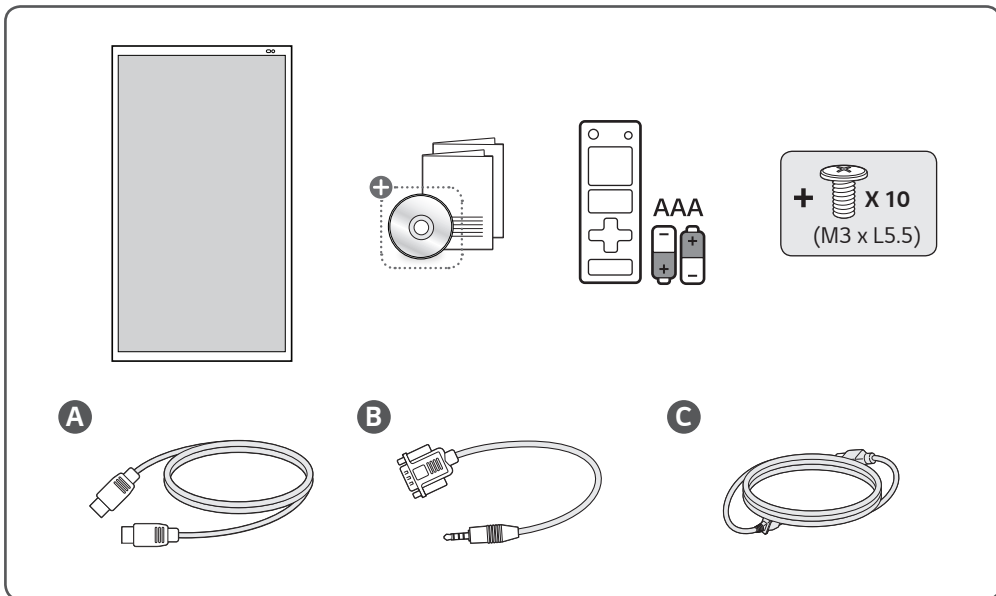




LG Digital Signage (MONITOR SIGNAGE)

49XE4F

55XE4F



⊕ Depending on country / Závísí na zemi / Afhængigt af landet / En función del país / Maan mukaan / Selon pays / Abhängig vom Land / Ανάλογα με τη χώρα / Országfüggő / Tergantung pada negaranya / A seconda del Paese / Елге байланысты / 지역에 따라 다름 / Afhankelijk van het land / Avhengig av land / Zależnie od kraju / Dependendo do país / В зависимости от страны / Závísí od krajiny / Beroende på land / 視國家・地區而定 / Ülkeye bađlı / Залежно від країни / Mamlakatga bog'liq ravishda / 国によって異なります / حسب البلاد / תלויות במדינה



- ▶ Worldwide : www.lg.com/id-manual
- ▶ 한국 : www.lgservice.co.kr
- ▶ SuperSign : <http://partner.lge.com>

ENGLISH

You can download more detailed information on our website by searching the model number provided on the cover page.

한국어

표지의 모델명을 웹 사이트에서 검색하면 보다 상세한 제품정보를 볼 수 있습니다.

ČESKY

Podrobnější informace si můžete stáhnout na našich webových stránkách po vyhledání čísla modelu uvedeného na titulní straně.

DANSK

Du kan downloade mere detaljerede oplysninger på vores websted ved at søge på det anførte modelnummer på forsiden.

ESPAÑOL

Puede descargar más información detallada en nuestro sitio web buscando el número de modelo que se indica en la portada.

SUOMI

Voit ladata tarkempia tietoja verkkosivustoltamme hakemalla kansisivulla olevaa mallinumeroa.

FRANÇAIS

Pour télécharger des informations plus détaillées, veuillez rechercher sur notre site Web le numéro de modèle indiqué sur la page de titre.

DEUTSCH

Sie können auf unserer Webseite die auf der Startseite zu sehende Modellnummer eingeben und dadurch mehr darüber erfahren.

ΕΛΛΗΝΙΚΑ

Μπορείτε να κατεβάσετε πιο λεπτομερείς πληροφορίες από τον ιστότοπό μας αναζητώντας τον αριθμό μοντέλου που αναγράφεται στο εξώφυλλο.

MAGYAR

A weboldalunkról részletesebb információkat is letölthet, ha rákeres a fedőlapon megadott modellszámra.

**BAHASA
INDONESIA**

Anda dapat mengunduh informasi terperinci di situs web kami dengan mencari nomor model yang disediakan di halaman sampul.

ITALIANO

È possibile scaricare ulteriori informazioni dal nostro sito web cercando sulla pagina iniziale il numero del modello in dotazione.

ҚАЗАҚША

Мұқабә бетінде берілген модель нөмірін іздеу арқылы қосымша толық ақпаратты біздің веб-сайтымыздан жүктеп алуыңызға болады.

NEDERLANDS

U kunt meer gedetailleerde informatie op onze website downloaden door te zoeken op het op het omslagblad vermelde modelnummer.



- ▶ Worldwide : www.lg.com/id-manual
- ▶ 한국 : www.lgservice.co.kr
- ▶ SuperSign : <http://partner.lge.com>

NORSK

Du kan laste ned mer detaljert informasjon på nettsiden vår, ved å søke etter modellnummeret oppgitt på forsiden.

POLSKI

Bardziej szczegółowe informacje możesz pobrać z naszej strony internetowej, wyszukując model podany na okładce.

PORTUGUÊS

Para transferir informações mais detalhadas no nosso site, procure o número de modelo indicado na página de rosto.

РУССКИЙ

Более подробные сведения можно загрузить на нашем веб-сайте по номеру модели, указанному на обложке.

SLOVENČINA

Podrobnejšie informácie si môžete prevziať z našej webovej stránky vyhľadáním čísla modelu uvedeného na titulnej stránke.

SVENSKA

Du kan hämta ned mer detaljerad information från vår hemsida genom att söka på det modellnummer som anges på omslaget.

台灣語

您可以透過搜尋封面頁上提供的型號，在我們的網站上下載更詳細的資訊。

TÜRKÇE

Kapak sayfasında verilen model numarasını aratarak web sitemiz üzerinden daha ayrıntılı bilgi indirebilirsiniz.

УКРАЇНСЬКА

Докладніші відомості можна завантажити на нашому веб-сайті за номером моделі, вказаним на обкладинці.

O'ZBEKCHA

Muqova sahifasida taqdim etilgan model raqamini qidirish orqali batafsilroq ma'lumotni yuklab olishingiz mumkin.

日本語

表紙のモデル番号をLGEのWebサイトで検索することで詳細な情報をダウンロードすることができます。

עברית באפשרותך להוריד מידע מפורט יותר מהאתר שלנו על-ידי חיפוש מספר הדגם שמופיע בעמוד הראשי.

العربية يُمكنك تنزيل معلومات أكثر تفصيلاً على موقعنا الإلكتروني من خلال البحث عن رقم الطراز المُقدم على صفحة الغلاف.



- ENGLISH**
- A readily accessible disconnect device shall be incorporated external to the product.
 - The components complied with the requirements of IEC 61643-series shall be installed internal or external to this product.
- 한국어**
- 쉽게 접근 가능한 전원 차단장치가 옥내 배선에 설치되어 있어야만 합니다.
 - IEC 61643 규격들의 요구사항에 적합한 부품이 기기의 내부 또는 외부에 제공되어야만 합니다.
- ČESKY**
- Na vnější straně produktu má být zabudováno snadno přístupné odpojení zařízení.
 - Součásti, které jsou v souladu s požadavky normy řady IEC 61643se mají instalovat zevnitř nebo zvenčí tohoto produktu.
- DANSK**
- En let tilgængelig afbryderanordning skal inkorporeres uden for produktet.
 - Komponenterne i overensstemmelse med kravene i IEC 61643-serien skal installeres internt eller eksternt til dette produkt.
- ESPAÑOL**
- Los dispositivos de desconexión disponibles deberán incorporarse al producto de forma externa.
 - Los componentes que cumplan con los requisitos de la serie IEC 61643 deberán instalarse en este producto de forma interna o externa.
- SUOMI**
- Käytettävissä oleva irtikytkemislaite tulee liittää tuotteeseen ulkoisesti.
 - IEC 61643 -sarjan vaatimusten mukaiset osat tulee asentaa tuotteeseen sisäisesti tai ulkoisesti.
- FRANÇAIS**
- Un périphérique de déconnexion facilement accessible doit être incorporé au produit en externe.
 - Les composants conformes aux exigences de la série IEC 61643 doivent être installés avec ce produit, en interne ou en externe.
- DEUTSCH**
- Eine leicht zugängliche Trennvorrichtung muss außerhalb des Produkts integriert werden.
 - Die Komponenten, die den Anforderungen der IEC 61643-Serie entsprechen, müssen innerhalb oder außerhalb dieses Produkts installiert werden.
- ΕΛΛΗΝΙΚΑ**
- Στο προϊόν μπορεί να συνδεθεί μια εξωτερική συσκευή με εύκολη πρόσβαση για αποσύνδεση.
 - Στο προϊόν μπορούν να εγκατασταθούν εσωτερικά ή εξωτερικά εξαρτήματα που συμμορφώνονται με τις απαιτήσεις της σειράς προτύπων IEC 61643.
- MAGYAR**
- Egy készen hozzáférhető leválasztóeszközt kell beépíteni a termékén kívül.
 - Az IEC 61643-sorozat követelményeinek megfelelő komponenseket a termékén belül vagy kívül kell telepíteni.



**BAHASA
INDONESIA**

- Perangkat yang terputus dan siap diakses harus disertakan di luar produk.
- Komponen yang sesuai dengan ketentuan serial IEC 61643 harus dipasang secara internal atau eksternal terhadap produk ini.

ITALIANO

- Un dispositivo di disconnessione facilmente accessibile deve essere incorporato all'esterno del prodotto.
- I componenti conformi ai requisiti della serie IEC 61643 devono essere installati all'interno o all'esterno del prodotto.

ҚАЗАҚША

- Оңай қолжетімді ажырату құрылғысы өнімге сырттай жалғануы керек.
- IEC 61643 сериясына талаптарына сәйкес құрамдастар осы өнімге іштей немесе сырттай орнатылуы керек.

NEDERLANDS

- Een gemakkelijk toegankelijk apparaat om de verbinding te verbreken zal met het product worden meegeleverd.
- Componenten voldoende aan de eisen van de IEC 61643-serie zullen intern of extern van dit product worden geïnstalleerd.

NORSK

- En enkelt tilgjengelig frakoblingsenhet blir innlemmet utenfor produktet.
- Komponenter som er i samsvar med IEC 61643-serien blir installert internt eller utenfor dette produktet.

POLSKI

- Na zewnątrz produktu umieszcza się łatwo dostępne urządzenie rozłączające.
- Elementy spełniające wymagania normy IEC 61643 instaluje się wewnątrz lub na zewnątrz tego produktu.

PORTUGUÊS

- Um dispositivo de desligamento de fácil acesso deve ser incorporado de forma externa ao produto.
- Os componentes em conformidade com os requisitos da série IEC 61643 devem ser instalados de forma interna ou externa a este produto.

РУССКИЙ

- Легкодоступное устройство отключения должно быть установлено на устройстве.
- Компоненты, отвечающие требованиям стандарта IEC 61643, должны быть установлены на устройстве или внутри него.

SLOVENČINA

- Mimo produktu sa musí nachádzať ľahko prístupné zariadenie na odpojenie od napájania.
- Do tohto produktu alebo mimo neho môžu byť nainštalované len komponenty, ktoré vyhovujú požiadavkám normy IEC 61643.



SVENSKA

- En lättillgänglig brytaranordning ska inkorporeras externt från produkten.
- Komponenter som överrenstämmer med kraven i IEC 61643-serien ska installeras internt eller externt från denna produkt.

台灣語

- 可輕易使用的斷電裝置將外接到產品。
- 符合 IEC 61643 系列要求的元件將安裝於此產品的內部或外部。

TÜRKÇE

- Kolaylıkla erişilebilen bağlantı kesme cihazı, makineye harici olarak dahil edilmelidir.
- IEC 61643 serisinin gereklilikleriyle uyumlu olan bileşenler makineye dahili veya harici olarak takılabilir.

УКРАЇНСЬКА

- Легкодоступний пристрій відключення повинен бути встановлений на пристрої.
- Компоненти, що відповідають вимогам стандарту IEC 61643, повинні бути встановлені на пристрої або всередині нього.

O'ZBEKCHA

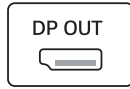
- Chiqarib olish oson bo'lgan qurilmalar mahsulotga tashqi tomondan ulangan bo'lishi lozim.
- IEC 61643-seriya talablariga mos keladigan tarkibiy qismlar bu mahsulotga ichki yoki tashqi tomondan o'rnatilishi lozim.

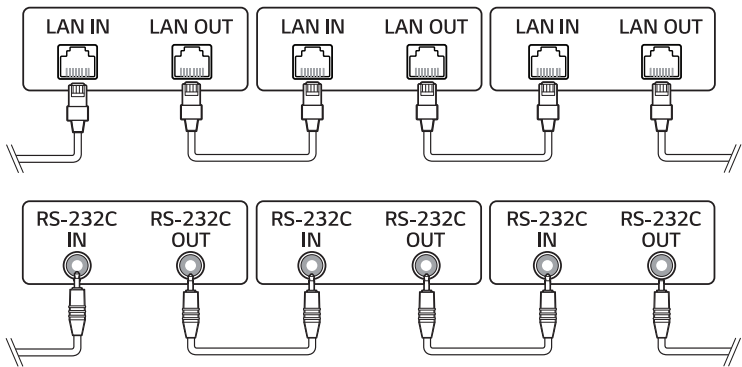
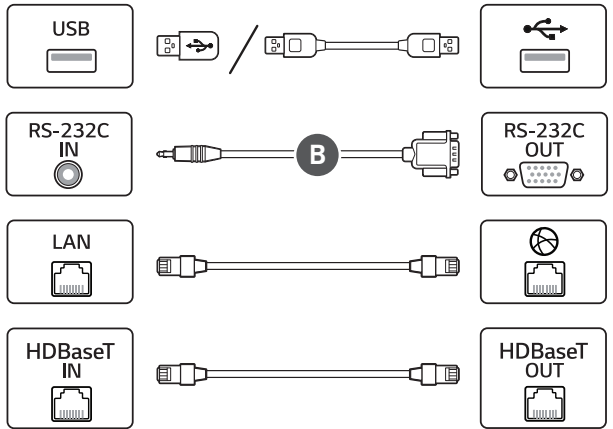
日本語

- 容易にアクセスできる断路装置は、製品の外部に組み込む必要がありません。
- IEC 61643シリーズの要求事項に適合した付属品は、本製品の内部または外部に取り付けるものします。

עברית • התקן ניתוק נגיש בקלות ישולב בצורה חיצונית למוצר.
• הרכיבים התואמים את דרישות סדרת התקנים IEC 61643 יותקנו בצורה פנימית או חיצונית למוצר זה.

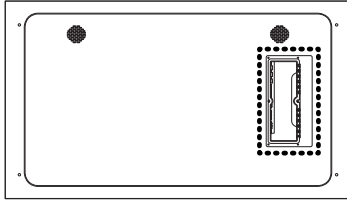
العربية • يجب إرفاق جهاز فصل يسهل الوصول إليه خارج المنتج.
• تتوافق المكونات مع متطلبات IEC 61643 - ينبغي تركيب السلسلة داخلاً خارج هذا المنتج.



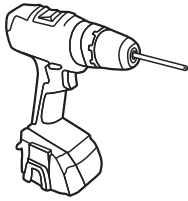
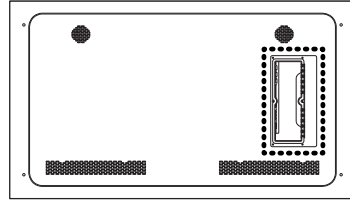




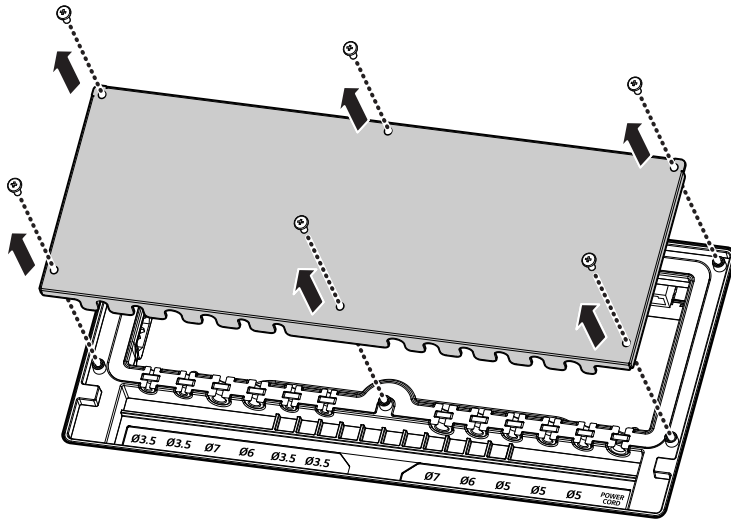
49XE4F



55XE4F

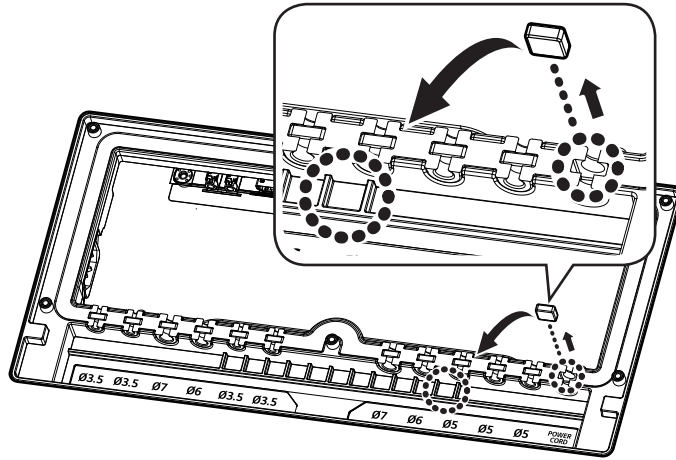


1

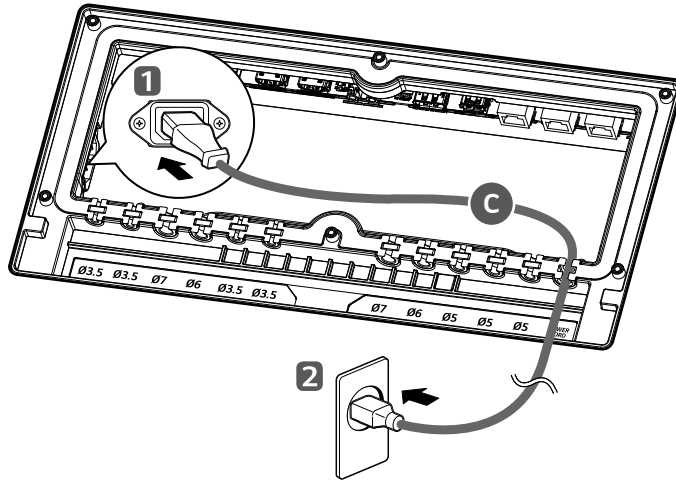




2

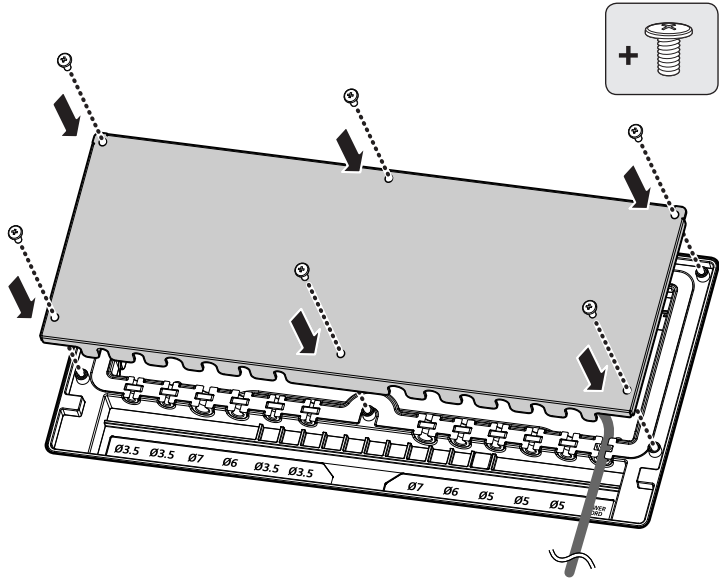


3



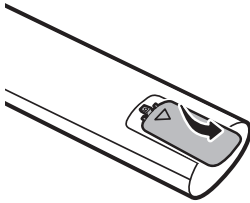


4

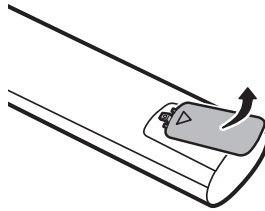




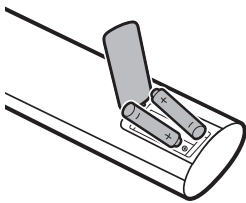
1



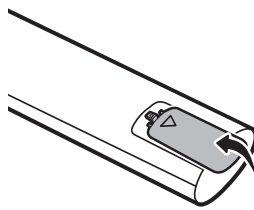
2

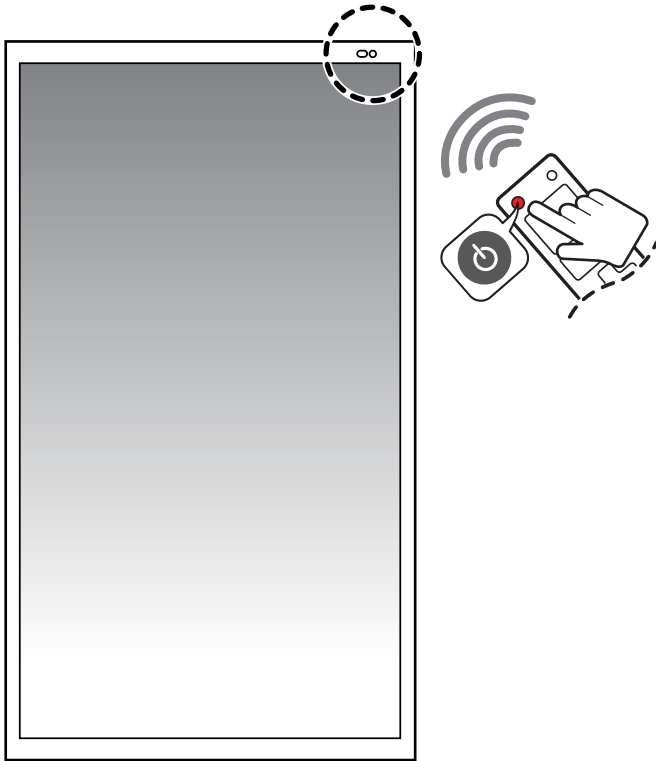


3



4





(TAIWAN ONLY)

限用物質含有情況標示聲明書

設備名稱：LCD 顯示器 · 型號 (型式)：

單元	限用物質及其化學符號					
	鉛 (Pb)	汞 (Hg)	鎘 (Cd)	六價鉻 (Cr ⁺⁶)	多溴聯苯 (PBB)	多溴二苯醚 (PBDE)
電路板	-	○	○	○	○	○
外殼	○	○	○	○	○	○
金屬支架	-	○	○	○	○	○
玻璃面板	-	○	○	○	○	○
配件(例：纜線, 遙控器)	-	○	○	○	○	○

備考1. “○” 係指該項限用物質之百分比含量未超出百分比含量基準值。
備考2. “-” 係指該項限用物質為排除項目。





* M F L 7 1 4 4 8 9 0 2 *

(1907-REV01)

