

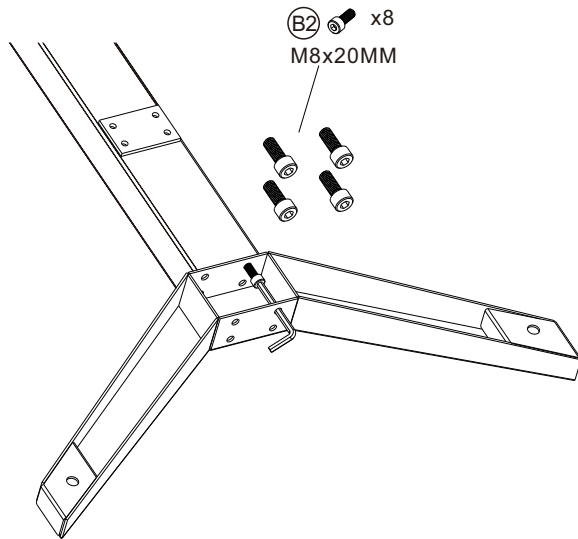
# VFM-F40/W



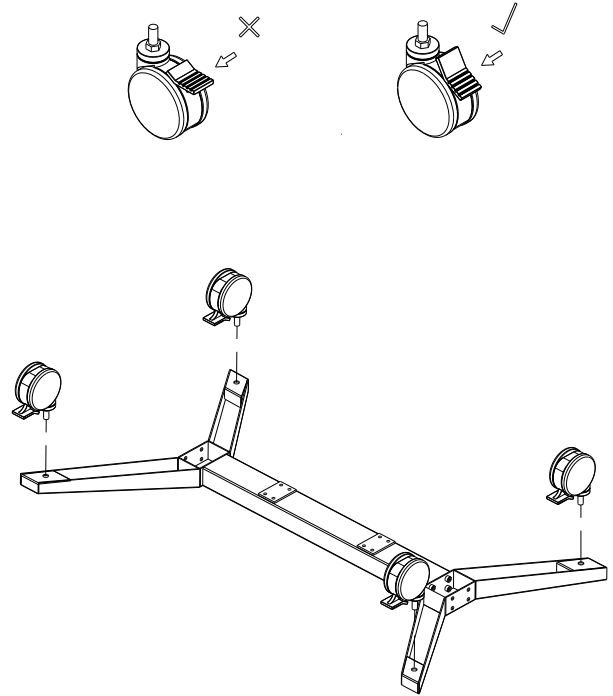
# VISION

[vav.link/vfm-f40-W/](http://vav.link/vfm-f40-W/)

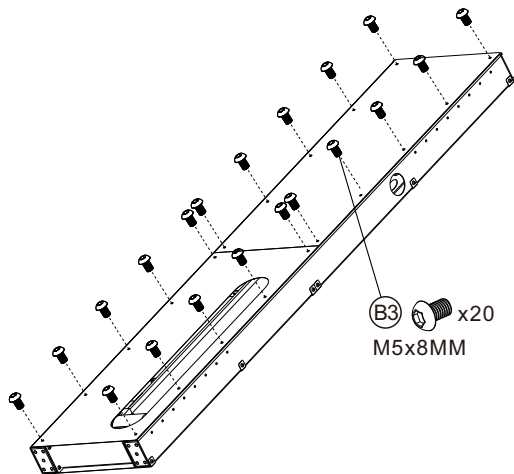
1



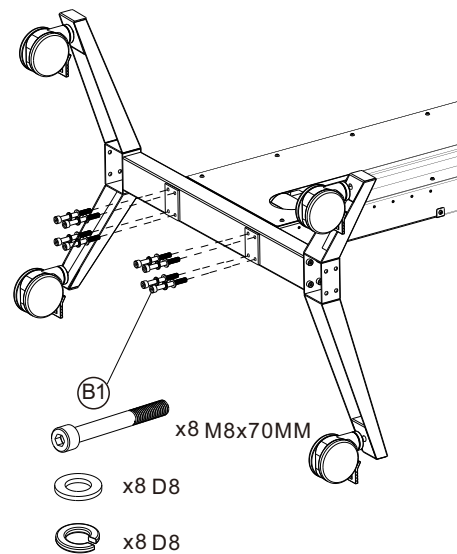
2



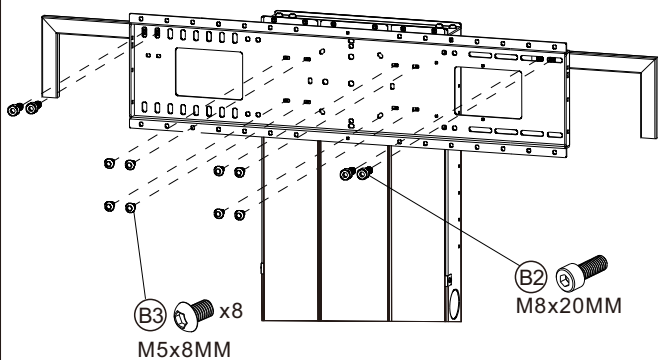
3



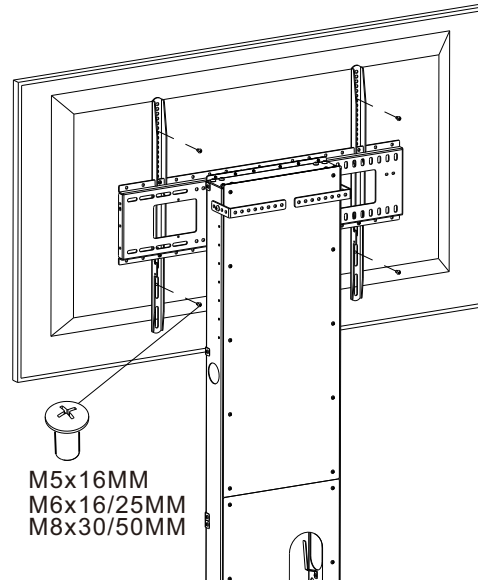
4



5



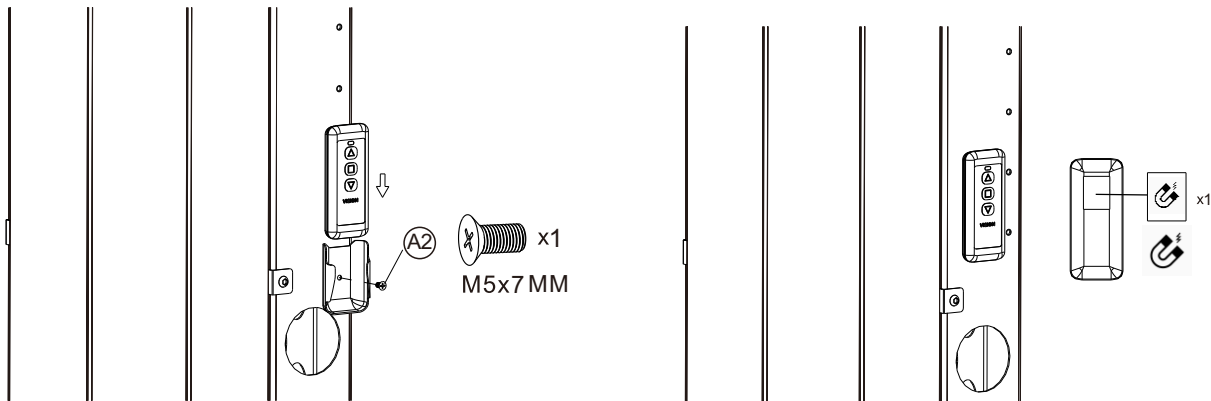
6



7

EN	FIX TO STAND
DE	BEFESTIGUNG AN STÄNDER
ES	FIJACION AL SOPORTE
FR	FIXER AU SUPPORT
NL	BEVESTIGEN AAN STANDAARD
IT	FISSAGGIO SU SUPPORTO
DK	FASTGØR TIL STANDER
PT	FIXAR AO SUPORTE
PL	MONTAŻ NA STOJAKU

EN	OR MAGNET
DE	ODER MAGNET
ES	O MEDIANTE TIRA ADHESIVA IMANTADA
FR	OU AVEC L'AIMANT
NL	OF MET MAGNEET
IT	O MAGNETE
DK	ELLER MAGNET
PT	OU COM UM IMAN
PL	LUB NA MAGNESIE



RESET

ZURÜCKSETZEN

REESTABLECER

RÉINITIALISER

RÉINITIALISER

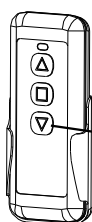
RESET

NULSTIL

REINICIALIZAÇÃO

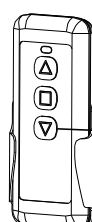
RESETOWANIE

1



EN	PRESS AND RELEASE
DE	DRÜCKEN UND LOSLASSEN
ES	PULSAR Y SOLTAR
FR	APPUYER ET RELÂCHER
NL	INDRUKKEN EN LOSLATEN
IT	PREMERE E RILASCIARE
DK	TRYK OG SLIP
PT	PREMIR E SOLTAR
PL	NACIŚNIJ I ZWOLNIJ PRZYCIŚK

2



EN	PRESS AND HOLD UNTIL BEEP
DE	DRÜCKEN UND FESTHALTEN BIS ZUM TONSIGNAL
ES	MANTENER PULSADO HASTA QUE EMITA UN PITIDO
FR	APPUYER SANS RELÂCHER JUSQU'AU BIP
NL	INDRUKKEN EN INGEDRUKT HOUDEN TOT EEN PIEPGELUID KLINKT
IT	TENERE PREMUTO FINO ALL'EMISSIONE DEL SEGNALE ACUSTICO
DK	RYK OG HOLD, TIL DU HØRER ET BIP
PT	MANTER PREMIDO ATÉ SINAL SONORO
PL	NACIŚNIJ I PRZYTRZYMAJ DO USŁYSZENIA SYGNAŁU