

HA Tablemount FS Dual freistehende Monitor-Tischhalterung

Art.-Nr.: 8708

Der HA Tablemount FS Dual ist eine neigbare, schwenkbare und höhenverstellbare Tischhalterung für zwei Monitore zwischen 15 und 27" | 38 - 68 cm, welche sich auch für Wide- oder Curved-Screens eignet.

Die enthaltenen VESA-Universalaufnahmen decken die VESA-Standards 75 x 75 und 100 x 100 mm ab.

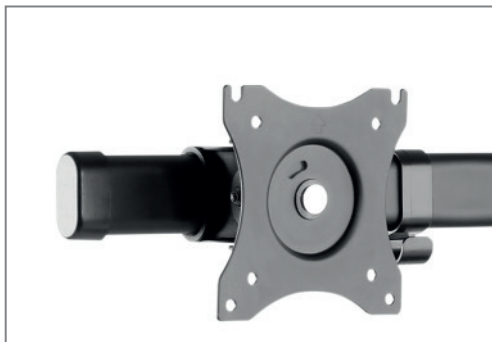
Die Montage der Bildschirme kann in Portrait- oder Landscape-Ausrichtung erfolgen und zudem jederzeit gewechselt werden.

Die Bildschirme lassen sich $\pm 45^\circ$ neigen und $\pm 15^\circ$ schwenken. Die Höhe kann montageseitig zwischen 100 und 466 mm variiert werden.

Kabel können in rückseitig angebrachten Kabelclips platzsparend und sauber verlegt werden.

Die Oberfläche der Halterung ist mit einer schlag- und kratzfesten Pulverbeschichtung in schwarz veredelt.

Die Traglast liegt bei max. 10 kg je VESA-Aufnahme.



VESA 75 x 75 und 100 x 100 mm



Kabelführung über Kabelclips



Sehr pflegeleicht dank schlag- und kratz-fester Pulverbeschichtung in schwarz

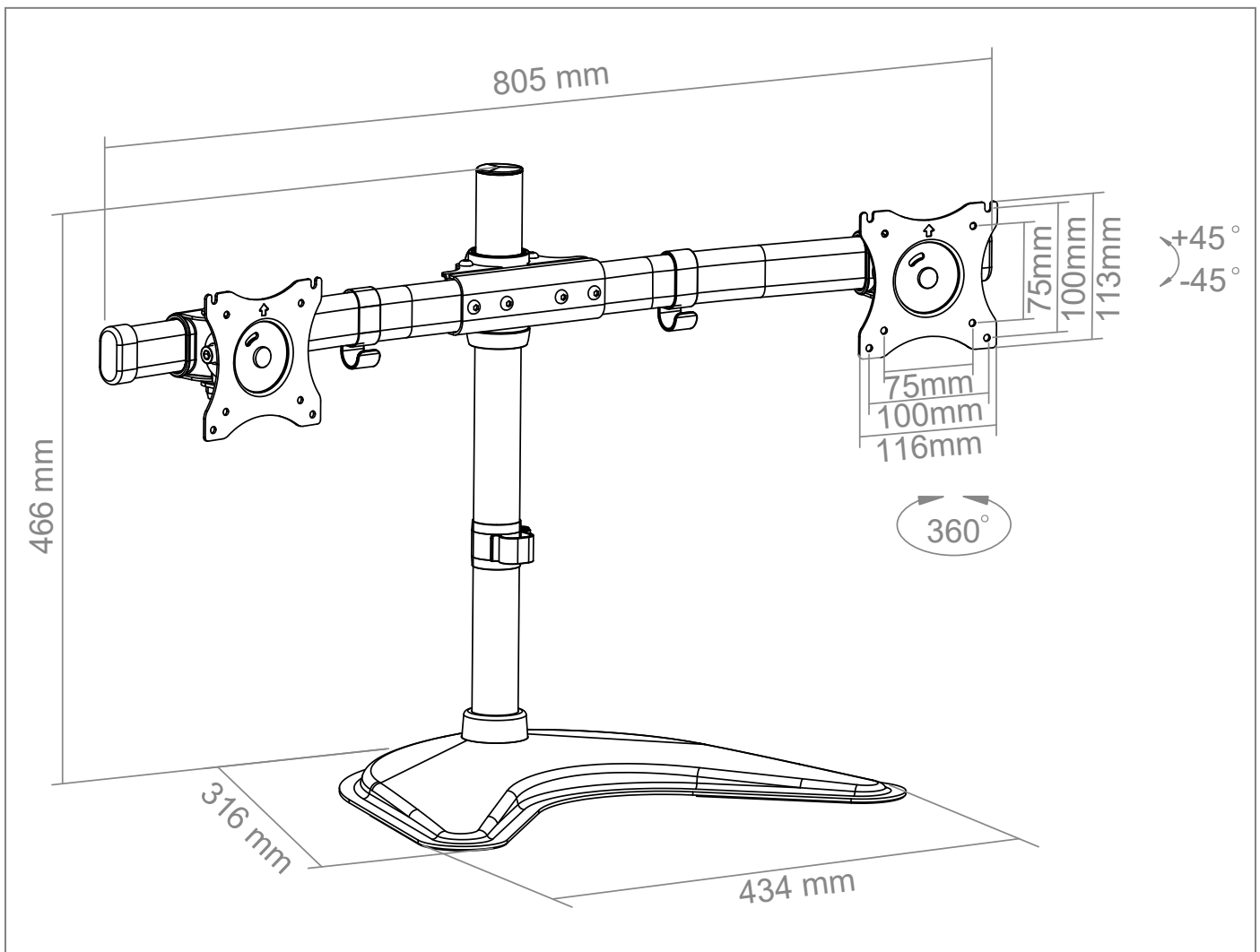


Technische Änderungen vorbehalten

HA Tablemount FS Dual freistehende Monitor-Tischhalterung

Art.-Nr.: 8708

- für zwei Monitore von 15 - 27" | 38 - 68 cm
- Portrait- oder Landscape-Ausrichtung möglich, jederzeit wechselbar ohne zus. Montageaufwand
- inkl. VESA-Aufnahme - 75 x 75 und 100 x 100 mm
- höhenverstellbar 100 - 466 mm (montageseitig)
- $\pm 45^\circ$ neigbar
- $\pm 15^\circ$ schwenkbar
- $\pm 180^\circ$ drehbar
- schlag- und kratzfeste Pulverbeschichtung
- Farbe: schwarz
- 2x 10 kg maximale Traglast
- inkl. Kabelmanagement, Fixierung über Kabelclips
- kippsicherer Design-Standfuß



Technische Änderungen vorbehalten